



Residual current operated circuit breaker, 2-pole, Type AC, In: 40 A, 30 mA, Un AC: 230 V

Versiyon

ürün marka adı	SETRON
ürün tanımı	Kaçak akım koruma şalteri
ürün modeli	gecikmesiz

Genel teknik veriler

kutup sayısı	2
kurulum montaj cihazı ebadı / DIN 43880 uyarınca	1
mekanik kullanım süresi (işletim çevrimleri) / tipik	10 000
kısa devre akımı / ön sigortanın / maksimum izin verilen	63 A
kısa devre akım mukavemeti	10 kA
anahtarlama fonksiyonu / kısa süreli gecikme	Hayır
aşırı gerilim kategorisi	III

Besleme gerilimi

besleme gerilimi	
• AC'de / anma değeri	230 V
• kontrol donanımı / minimum	195 V
işletim frekansı	50 Hz
besleme gerilimi frekansı / anma değeri	50 Hz

Koruma sınıfı

IP koruma türü	IP20, dağıtıcı montajında, bağlı iletkenlerle birlikte
----------------	--

Anahtarlama kapasitesi

anahtarlama akım durumu	
• EN 60898 uyarınca / anma değeri	0,5 kA
• IEC 61008-1 uyarınca / anma değeri	0,5 kA

Dağıtma

güç kaybı [W]	
• akım anma değerinde / AC'de / sıcak işletim durumunda / kutup başına	2,6 W
• maksimum	5,2 W

Elektrik

tetikleme hatalı akımı / anma değeri	30 mA
işletim akımı	
• 40 °C'de / anma değeri	40 A
• 45 °C'de / anma değeri	38,1 A
• 50 °C'de / anma değeri	35,59 A
• 55 °C'de / anma değeri	32,29 A
• 60 °C'de / anma değeri	28,19 A
• 65 °C'de / anma değeri	23,3 A
• 70 °C'de / anma değeri	17,6 A

• AC'de / anma değeri	40 A
kaçak akım tipi	AC
geçiş akımı / izin verilen	5 200 kA
I2t değeri / izin verilen	58 000 A ² ·s
Ürün Detayı	
ürün özelliği / silikonsuz	Evet
ürün ilavesi / takılabilir / ilave tertibatlar	Evet
Bağlantılar	
bağlanabilir kablo kesiti / tek telli	
• minimum	0,75 mm ²
• maksimum	35 mm ²
bağlanabilir kablo kesiti / çok telli	
• minimum	0,75 mm ²
• maksimum	35 mm ²
sıkma torku / vida bağlantısında	
• minimum	2,5 N·m
• maksimum	3 N·m
pozisyon / ağ bağlantı kablosu	üst veya alt
Mekanik Tasarım	
yükseklik	90 mm
genişlik	36 mm
derinlik	70 mm
montaj derinliği	70 mm
en birimi sayısı	2
sabitlenme türü	DIN rayı (modüler montaj cihazı)
montaj pozisyonu	isteğe göre
net ağırlık	222 g
Çevresel koşullar	
ortam sıcaklığı / işletim sırasında	
• minimum	-25 °C
• maksimum	45 °C
ortam sıcaklığı / depolama sırasında	
• minimum izin verilen	-40 °C
• maksimum izin verilen	75 °C
test çevrimi sayısı / çevre kontrolü için / IEC 60068-2-30 uyarınca	28
General Product Approval	
EMC	



Miscellaneous



Declaration of Conformity	Test Certificates	other	Railway	Dangerous Good
---------------------------	-------------------	-------	---------	----------------



Miscellaneous

Miscellaneous

Confirmation

Vibration and Shock

Transport Information

Diğer bilgiler

Information- and Downloadcenter (Catalogs, Brochures,...)

<http://www.siemens.com/lowvoltage/catalogs>

Industry Mall (Online ordering system)

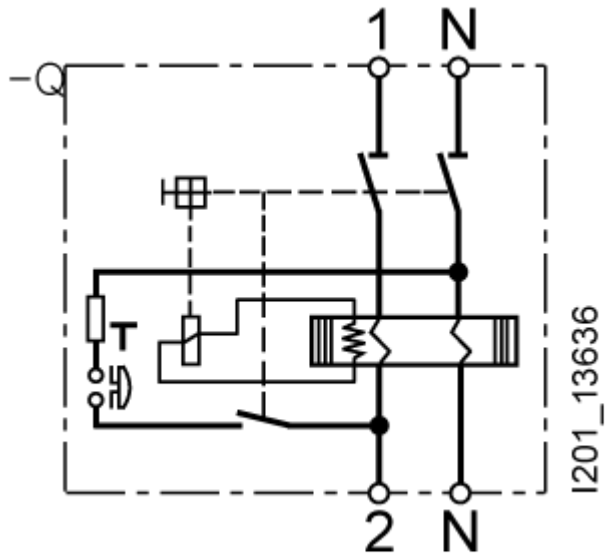
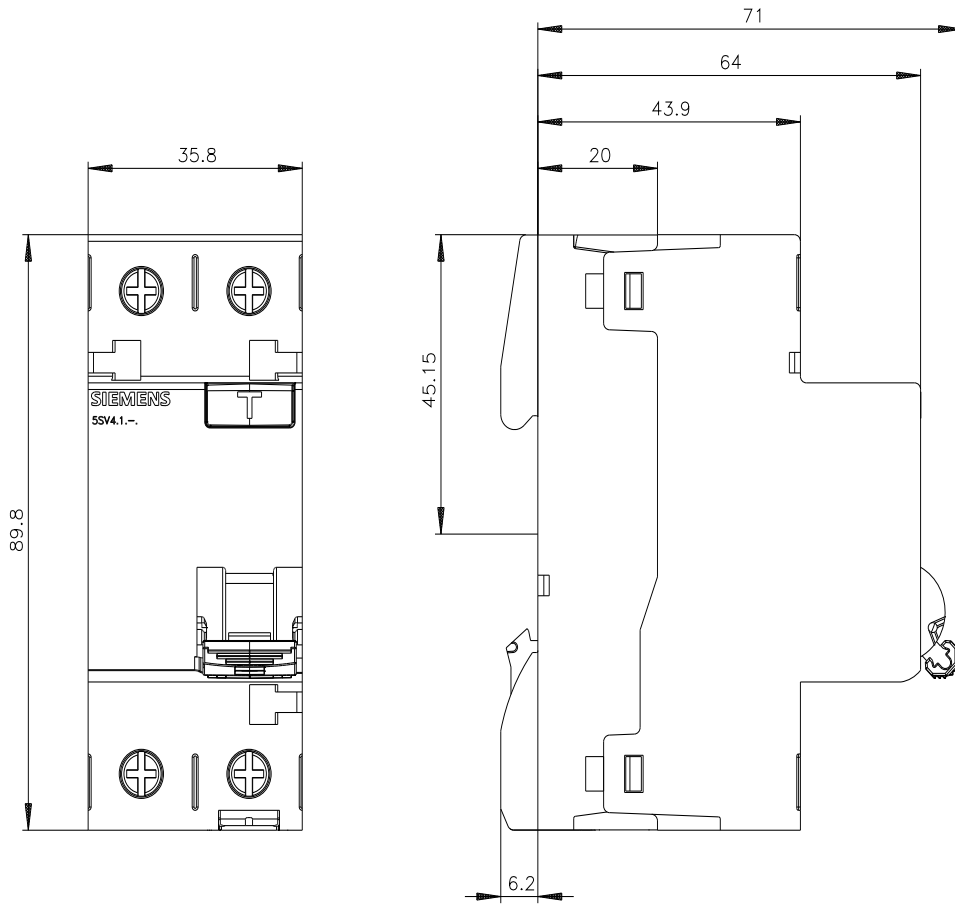
<https://mall.industry.siemens.com/mall/tr/tr/Catalog/product?mlfb=5SV4314-0>

Service&Support (Manuals, Certificates, Characteristics, FAQs,...)

<https://support.industry.siemens.com/cs/ww/tr/ps/5SV4314-0>

Image database (product images, 2D dimension drawings, 3D models, device circuit diagrams, ...)

http://www.automation.siemens.com/bilddb/cax_en.aspx?mlfb=5SV4314-0



-CB

