



Residual current operated circuit breaker, 2-pole, Type AC, In: 25 A, 30 mA, Un AC: 230 V

Versiyon

| | |
|----------------|---------------------------|
| ürün marka adı | SENTRON |
| ürün tanımı | Kaçak akım koruma şalteri |
| ürün modeli | gecikmesiz |

Genel teknik veriler

| | |
|--|--------|
| kutup sayısı | 2 |
| kurulum montaj cihazı ebadı / DIN 43880 uyarınca | 1 |
| mekanik kullanım süresi (işletim çevrimleri) / tipik | 10 000 |
| kısa devre akımı / ön sigortanın / maksimum izin verilen | 63 A |
| kısa devre akım mukavemeti | 10 kA |
| anahtarlama fonksiyonu / kısa süreli gecikme | Hayır |
| aşırı gerilim kategorisi | III |

Besleme gerilimi

| | |
|---|-------|
| besleme gerilimi | |
| • AC'de / anma değeri | 230 V |
| • kontrol donanımı / minimum | 195 V |
| işletim frekansı | 50 Hz |
| besleme gerilimi frekansı / anma değeri | 50 Hz |

Koruma sınıfı

| | |
|----------------|--|
| IP koruma türü | IP20, dağıtıcı montajında, bağlı iletkenlerle birlikte |
|----------------|--|

Anahtarlama kapasitesi

| | |
|--------------------------------------|--------|
| anahtarlama akım durumu | |
| • EN 60898 uyarınca / anma değeri | 0,5 kA |
| • IEC 61008-1 uyarınca / anma değeri | 0,5 kA |

Dağıtma

| | |
|--|-----|
| güç kaybı [W] | |
| • akım anma değerinde / AC'de / sıcak işletim durumunda / kutup başına | 1 W |
| • maksimum | 2 W |

Elektrik

| | |
|--------------------------------------|--------|
| tetikleme hatalı akımı / anma değeri | 30 mA |
| işletim akımı | |
| • 40 °C'de / anma değeri | 25 A |
| • 45 °C'de / anma değeri | 25 A |
| • 50 °C'de / anma değeri | 25 A |
| • 55 °C'de / anma değeri | 25 A |
| • 60 °C'de / anma değeri | 25 A |
| • 65 °C'de / anma değeri | 23,3 A |
| • 70 °C'de / anma değeri | 17,6 A |

| | |
|---|----------------------------------|
| • AC'de / anma değeri | 25 A |
| kaçak akım tipi | AC |
| geçiş akımı / izin verilen | 5 200 kA |
| I2t değeri / izin verilen | 58 000 A ² ·s |
| Ürün Detayı | |
| ürün özelliği / silikonsuz | Evet |
| ürün ilavesi / takılabilir / ilave tertibatlar | Evet |
| Bağlantılar | |
| bağlanabilir kablo kesiti / tek telli | |
| • minimum | 0,75 mm ² |
| • maksimum | 35 mm ² |
| bağlanabilir kablo kesiti / çok telli | |
| • minimum | 0,75 mm ² |
| • maksimum | 35 mm ² |
| sıkma torku / vida bağlantısında | |
| • minimum | 2,5 N·m |
| • maksimum | 3 N·m |
| pozisyon / ağ bağlantı kablosu | üst veya alt |
| Mekanik Tasarım | |
| yükseklik | 90 mm |
| genişlik | 36 mm |
| derinlik | 70 mm |
| montaj derinliği | 70 mm |
| en birimi sayısı | 2 |
| sabitlenme türü | DIN rayı (modüler montaj cihazı) |
| montaj pozisyonu | isteğe göre |
| net ağırlık | 201 g |
| Çevresel koşullar | |
| ortam sıcaklığı / işletim sırasında | |
| • minimum | -25 °C |
| • maksimum | 45 °C |
| ortam sıcaklığı / depolama sırasında | |
| • minimum izin verilen | -40 °C |
| • maksimum izin verilen | 75 °C |
| test çevrimi sayısı / çevre kontrolü için / IEC 60068-2-30 uyarınca | 28 |
| General Product Approval | |
| EMC | |



Miscellaneous



| | | | | |
|---------------------------|-------------------|-------|---------|----------------|
| Declaration of Conformity | Test Certificates | other | Railway | Dangerous Good |
|---------------------------|-------------------|-------|---------|----------------|



Miscellaneous

Miscellaneous

Vibration and Shock

Confirmation

Transport Information

Diğer bilgiler

Information- and Downloadcenter (Catalogs, Brochures,...)

<http://www.siemens.com/lowvoltage/catalogs>

Industry Mall (Online ordering system)

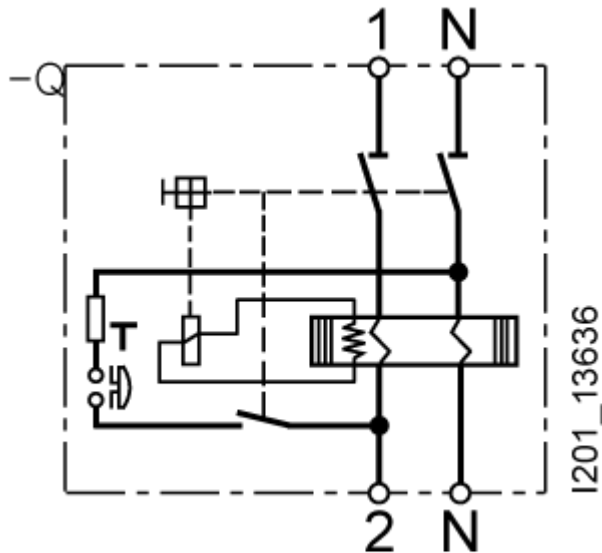
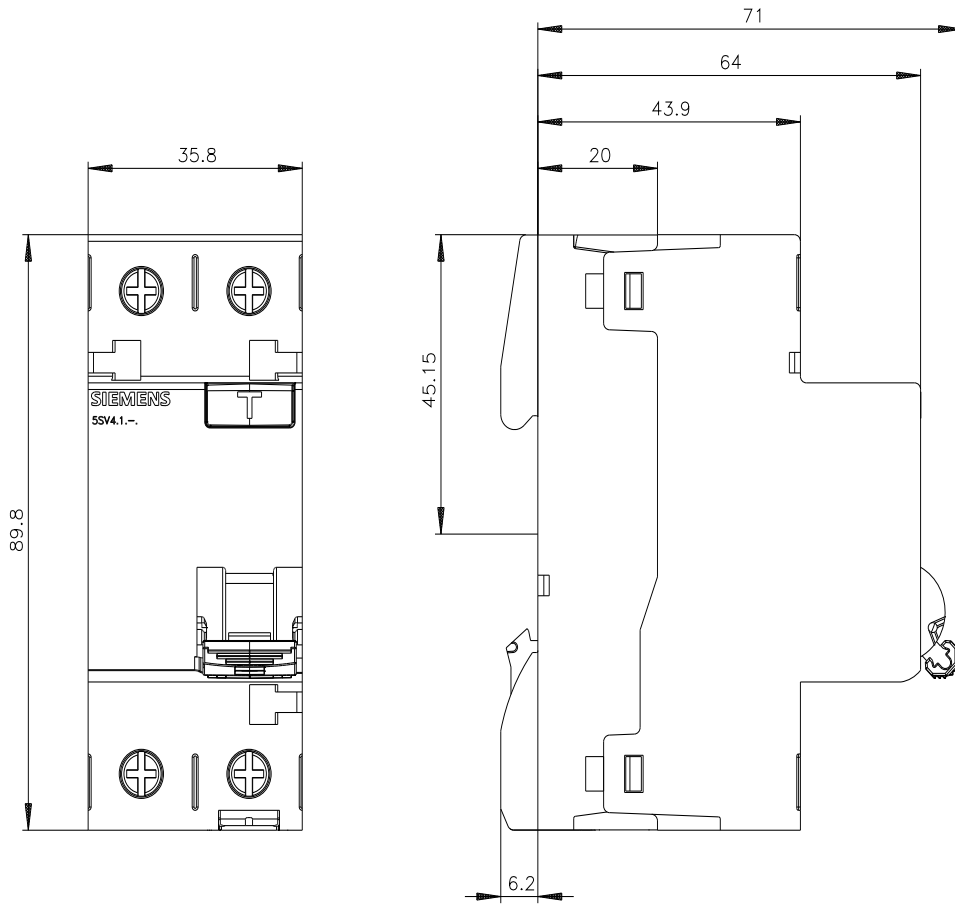
<https://mall.industry.siemens.com/mall/tr/tr/Catalog/product?mlfb=5SV4312-0>

Service&Support (Manuals, Certificates, Characteristics, FAQs,...)

<https://support.industry.siemens.com/cs/ww/tr/ps/5SV4312-0>

Image database (product images, 2D dimension drawings, 3D models, device circuit diagrams, ...)

http://www.automation.siemens.com/bilddb/cax_en.aspx?mlfb=5SV4312-0



-CB

