



circuit breaker 3VA2 IEC frame 1000 breaking capacity class M Icu=55kA @ 415V 3-pole, line protection ETU320, LI, In=800A overload protection Ir=320A...800A short-circuit protection Ii=1.5...12 x In nut keeper kit

### Versiyon

ürün marka adı	SETRON
ürün tanımı	Kompakt devre kesici
ürün modeli	Tesis koruması
aşırı akım tetikleyici modeli	ETU320
aşırı akım devindiricisinin koruma fonksiyonu	LI
kutup sayısı	3

### Genel teknik veriler

Nominal izolasyon voltajı Ui	800 V
güç kaybı [W] / maksimum	231 W
güç kaybı [W] / akım anma değerinde / AC'de / sıcak işletim durumunda / kutup başına	77 W
mekanik kullanım süresi (işletim çevrimleri) / tipik	10 000
elektrikli işletim süresi (işletim çevrimleri) / AC-1'de / 380/415 V'ta	4 600
elektrikli işletim süresi (işletim çevrimleri) / AC-1'de / 690 V'ta	3 200
ürün özelliği / nötr iletken için / sonradan eklenebilir / kısa devre ve aşırı yük koruması	Hayır
toprak hattı denetimi modeli	Yok
ürün fonksiyonu	
• iletişim fonksiyonu	Hayır
• diğer ölçüm fonksiyonları	Hayır
MB başına net ağırlık	14,139 kg

### Elektrik

daimi akım / anma değeri / maksimum	1 000 A
Sürekli nominal akım Iu	800 A
işletim akımı	
• 40 °C'de	800 A
• 45 °C'de	800 A
• 50 °C'de	800 A
• 55 °C'de	800 A
• 60 °C'de	800 A
• 65 °C'de	767 A
• 70 °C'de	703 A

### Anahtarlama kapasitesi IEC 60947

devre kesicinin anahtarlama kapasitesi sınıfı	M
sınır kısa devre akımı kesme kapasitesi (Icu)	
• 240 V'ta	85 kA
• 415 V'ta	55 kA

<ul style="list-style-type: none"> <li>• 440 V'ta</li> <li>• 500 V'ta</li> <li>• 690 V'ta</li> </ul>	<p>55 kA 36 kA 25 kA</p>	
<p>işletim kısa devre akımı kesme kapasitesi (Ics)</p> <ul style="list-style-type: none"> <li>• 240 V'ta</li> <li>• 415 V'ta</li> <li>• 440 V'ta</li> <li>• 500 V'ta</li> <li>• 690 V'ta</li> </ul>	<p>85 kA 55 kA 55 kA 36 kA 19 kA</p>	
<p>kısa devre akımı açma kapasitesi (Icm)</p> <ul style="list-style-type: none"> <li>• 240 V'ta</li> <li>• 415 V'ta</li> <li>• 440 V'ta</li> <li>• 500 V'ta</li> <li>• 690 V'ta</li> </ul>	<p>187 kA 121 kA 121 kA 75,6 kA 52,5 kA</p>	
<b>Ayarlanabilir parametreler</b>		
akım ayarlanabilir aktivasyon değeri / ani kısa devre tetikleyicisi / minimum	1 200 A	
akım ayarlanabilir aktivasyon değeri / ani kısa devre tetikleyicisi / maksimum	8 000 A	
ürün fonksiyonu / topraklama koruması	Hayır	
<b>Mekanik Tasarım</b>		
yükseklik [inç]	12,6 in	
Yükseklik	320 mm	
genişlik [inç]	8,27 in	
Genişlik	210 mm	
derinlik [inç]	4,72 in	
derinlik	120 mm	
<b>Bağlantılar</b>		
elektrik bağlantısı düzeni / ana devre için	önden bağlantılı	
bağlanabilir iletken kesit türü / düz ray bağlantısı için / minimum	20 x 4 mm	
bağlanabilir iletken kesit türü / düz ray bağlantısı için / maksimum	50 x 28 mm	
<b>Yardımcı devre</b>		
ürün bileşeni		
<ul style="list-style-type: none"> <li>• alçak gerilim tetikleyicisi</li> <li>• gerilim tetikleyicisi</li> <li>• alarm anahtarı</li> </ul>	<p>Hayır Hayır Hayır</p>	
değiştirici sayısı / yardımcı kontaklar için	0	
<b>Aksesuarlar</b>		
ürün ilavesi / opsiyonel / motor tahriki	Hayır	
<b>Çevresel koşullar</b>		
IP koruma türü / ön tarafta	IP40	
ortam sıcaklığı		
<ul style="list-style-type: none"> <li>• işletim sırasında / minimum</li> <li>• işletim sırasında / maksimum</li> <li>• depolama sırasında / minimum</li> <li>• depolama sırasında / maksimum</li> </ul>	<p>-25 °C 70 °C -40 °C 80 °C</p>	
<b>Sertifikalar</b>		
referans işareti / IEC 81346-2:2009 uyarınca	Q	
<b>General Product Approval</b>	<b>EMC</b>	<b>Declaration of Conformity</b>



Miscellaneous



[UK Declaration of Conformity](#)

Declaration of Conformity	Test Certificates	Marine / Shipping
---------------------------	-------------------	-------------------



EG-Konf.

[Type Test Certificates/Test Report](#)

[Special Test Certificate](#)

[Miscellaneous](#)



Marine / Shipping	other
-------------------	-------



[CCS / China Classification Society](#)

[Miscellaneous](#)

[Miscellaneous](#)

**Diğer bilgiler**

Information- and Downloadcenter (Catalogs, Brochures,...)

<http://www.siemens.com/lowvoltage/catalogs>

Industry Mall (Online ordering system)

<https://mall.industry.siemens.com/mall/tr/tr/Catalog/product?mlfb=3VA2580-5HL32-0AA0>

Service&Support (Manuals, Certificates, Characteristics, FAQs,...)

<https://support.industry.siemens.com/cs/ww/tr/ps/3VA2580-5HL32-0AA0>

Image database (product images, 2D dimension drawings, 3D models, device circuit diagrams, ...)

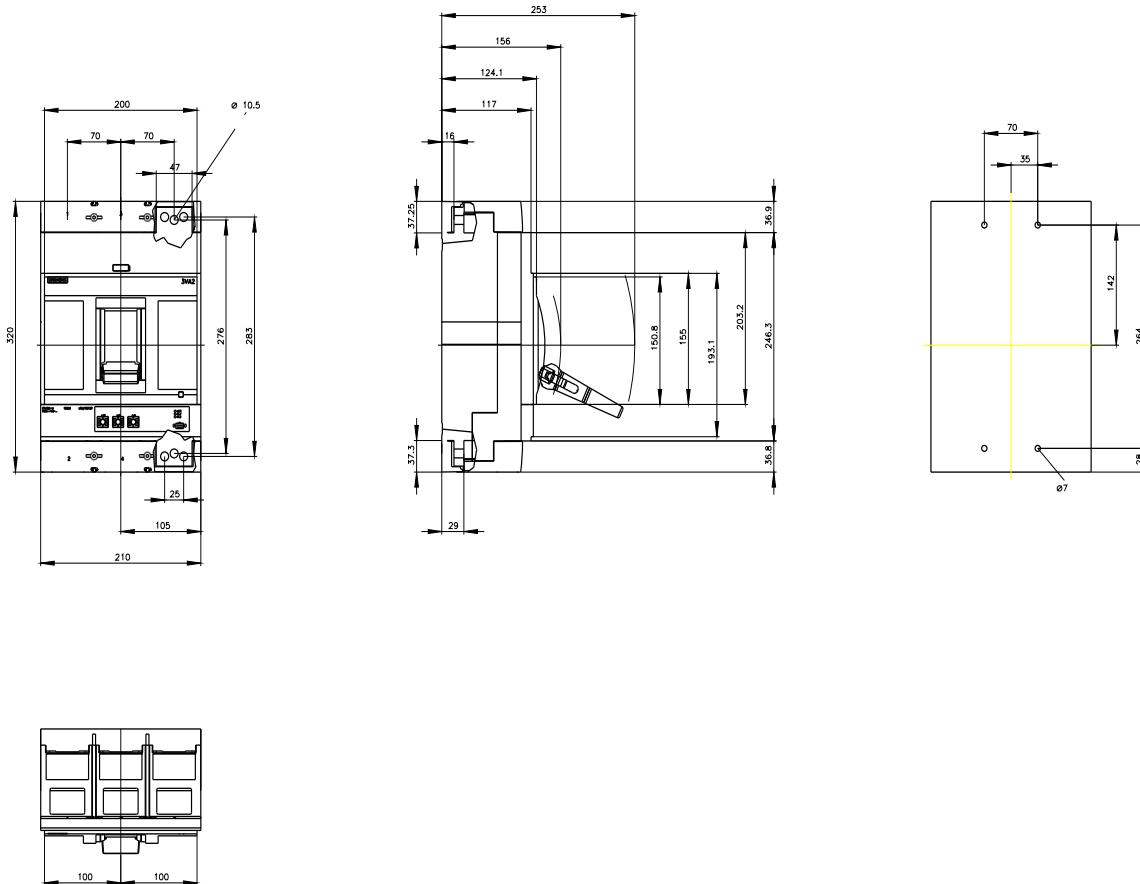
[http://www.automation.siemens.com/bilddb/cax\\_en.aspx?mlfb=3VA2580-5HL32-0AA0](http://www.automation.siemens.com/bilddb/cax_en.aspx?mlfb=3VA2580-5HL32-0AA0)

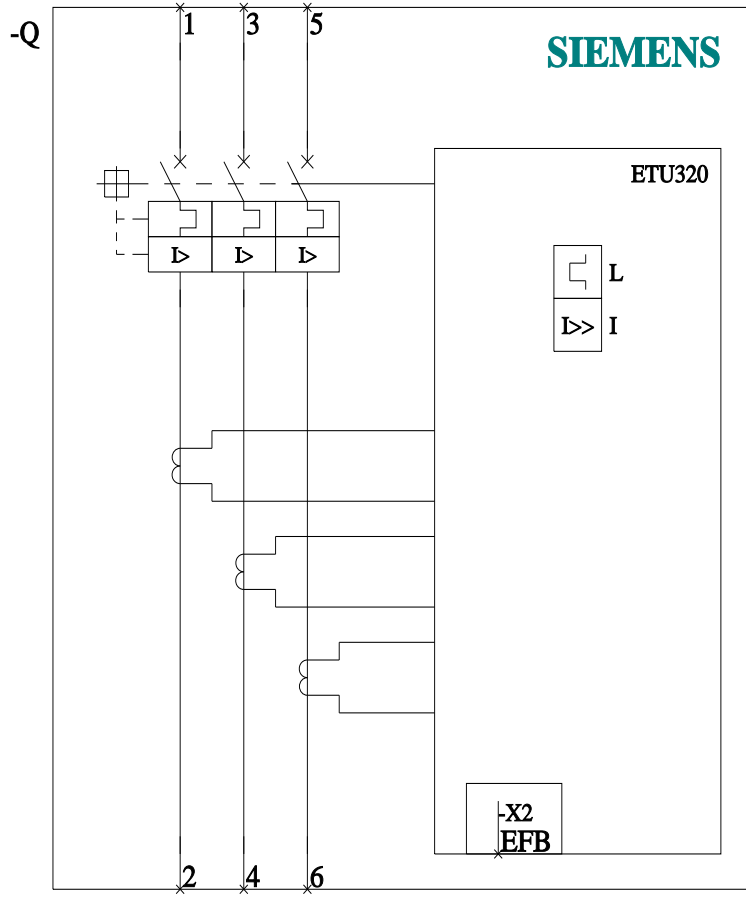
CAX-Online-Generator

<http://www.siemens.com/cax>

Tender specifications

<http://www.siemens.com/specifications>





Son deęişiklik:

8.10.2021 

