



circuit breaker 3VA2 IEC frame 1000 breaking capacity class M Icu=55kA @ 415V 3-pole, line protection ETU320, LI, In=1000A overload protection Ir=400A...1000A short-circuit protection li=1.5...10 x In nut keeper kit

Versiyon

ürün marka adı	SETRON
ürün tanımı	Kompakt devre kesici
ürün modeli	Tesis koruması
aşırı akım tetikleyici modeli	ETU320
aşırı akım devindiricisinin koruma fonksiyonu	LI
kutup sayısı	3

Genel teknik veriler

Nominal izolasyon voltajı Ui	800 V
güç kaybı [W] / maksimum	330 W
güç kaybı [W] / akım anma değerinde / AC'de / sıcak işletim durumunda / kutup başına	110 W
mekanik kullanım süresi (işletim çevrimleri) / tipik	10 000
elektrikli işletim süresi (işletim çevrimleri) / AC-1'de / 380/415 V'ta	4 900
elektrikli işletim süresi (işletim çevrimleri) / AC-1'de / 690 V'ta	3 400
ürün özelliği / nötr iletken için / sonradan eklenebilir / kısa devre ve aşırı yük koruması	Hayır
toprak hattı denetimi modeli	Yok
ürün fonksiyonu	
• iletişim fonksiyonu	Hayır
• diğer ölçüm fonksiyonları	Hayır
MB başına net ağırlık	14,136 kg

Elektrik

daimi akım / anma değeri / maksimum	1 000 A
Sürekli nominal akım Iu	1 000 A
işletim akımı	
• 40 °C'de	1 000 A
• 45 °C'de	1 000 A
• 50 °C'de	1 000 A
• 55 °C'de	1 000 A
• 60 °C'de	955 A
• 65 °C'de	885 A
• 70 °C'de	815 A

Anahtarlama kapasitesi IEC 60947

devre kesicinin anahtarlama kapasitesi sınıfı	M
sınır kısa devre akımı kesme kapasitesi (Icu)	
• 240 V'ta	85 kA
• 415 V'ta	55 kA

<ul style="list-style-type: none"> • 440 V'ta • 500 V'ta • 690 V'ta 	55 kA 36 kA 25 kA	
işletim kısa devre akımı kesme kapasitesi (Ics) <ul style="list-style-type: none"> • 240 V'ta • 415 V'ta • 440 V'ta • 500 V'ta • 690 V'ta 	85 kA 55 kA 55 kA 36 kA 19 kA	
kısa devre akımı açma kapasitesi (Icm) <ul style="list-style-type: none"> • 240 V'ta • 415 V'ta • 440 V'ta • 500 V'ta • 690 V'ta 	187 kA 121 kA 121 kA 75,6 kA 52,5 kA	
Ayarlanabilir parametreler		
akım ayarlanabilir aktivasyon değeri / ani kısa devre tetikleyicisi / minimum	1 500 A	
akım ayarlanabilir aktivasyon değeri / ani kısa devre tetikleyicisi / maksimum	10 000 A	
ürün fonksiyonu / topraklama koruması	Hayır	
Mekanik Tasarım		
yükseklik [inç]	12,6 in	
Yükseklik	320 mm	
genişlik [inç]	8,27 in	
Genişlik	210 mm	
derinlik [inç]	4,72 in	
derinlik	120 mm	
Bağlantılar		
elektrik bağlantısı düzeni / ana devre için	önden bağlantılı	
bağlanabilir iletken kesit türü / düz ray bağlantısı için / minimum	20 x 4 mm	
bağlanabilir iletken kesit türü / düz ray bağlantısı için / maksimum	50 x 28 mm	
Yardımcı devre		
ürün bileşeni <ul style="list-style-type: none"> • alçak gerilim tetikleyicisi • gerilim tetikleyicisi • alarm anahtarı 	Hayır Hayır Hayır	
değiştirici sayısı / yardımcı kontaklar için	0	
Aksesuarlar		
ürün ilavesi / opsiyonel / motor tahriki	Hayır	
Çevresel koşullar		
IP koruma türü / ön tarafta	IP40	
ortam sıcaklığı <ul style="list-style-type: none"> • işletim sırasında / minimum • işletim sırasında / maksimum • depolama sırasında / minimum • depolama sırasında / maksimum 	-25 °C 70 °C -40 °C 80 °C	
Sertifikalar		
referans işareti / IEC 81346-2:2009 uyarınca	Q	
General Product Approval	EMC	Declaration of Conformity



Miscellaneous



[UK Declaration of Conformity](#)

Declaration of Conformity	Test Certificates	Marine / Shipping
---------------------------	-------------------	-------------------



[Special Test Certificate](#)

[Type Test Certificates/Test Report](#)

[Miscellaneous](#)



Marine / Shipping	other
-------------------	-------



[CCS / China Classification Society](#)

[Miscellaneous](#)

[Miscellaneous](#)

Diğer bilgiler

Information- and Downloadcenter (Catalogs, Brochures,...)

<http://www.siemens.com/lowvoltage/catalogs>

Industry Mall (Online ordering system)

<https://mall.industry.siemens.com/mall/tr/tr/Catalog/product?mlfb=3VA2510-5HL32-0AA0>

Service&Support (Manuals, Certificates, Characteristics, FAQs,...)

<https://support.industry.siemens.com/cs/ww/tr/ps/3VA2510-5HL32-0AA0>

Image database (product images, 2D dimension drawings, 3D models, device circuit diagrams, ...)

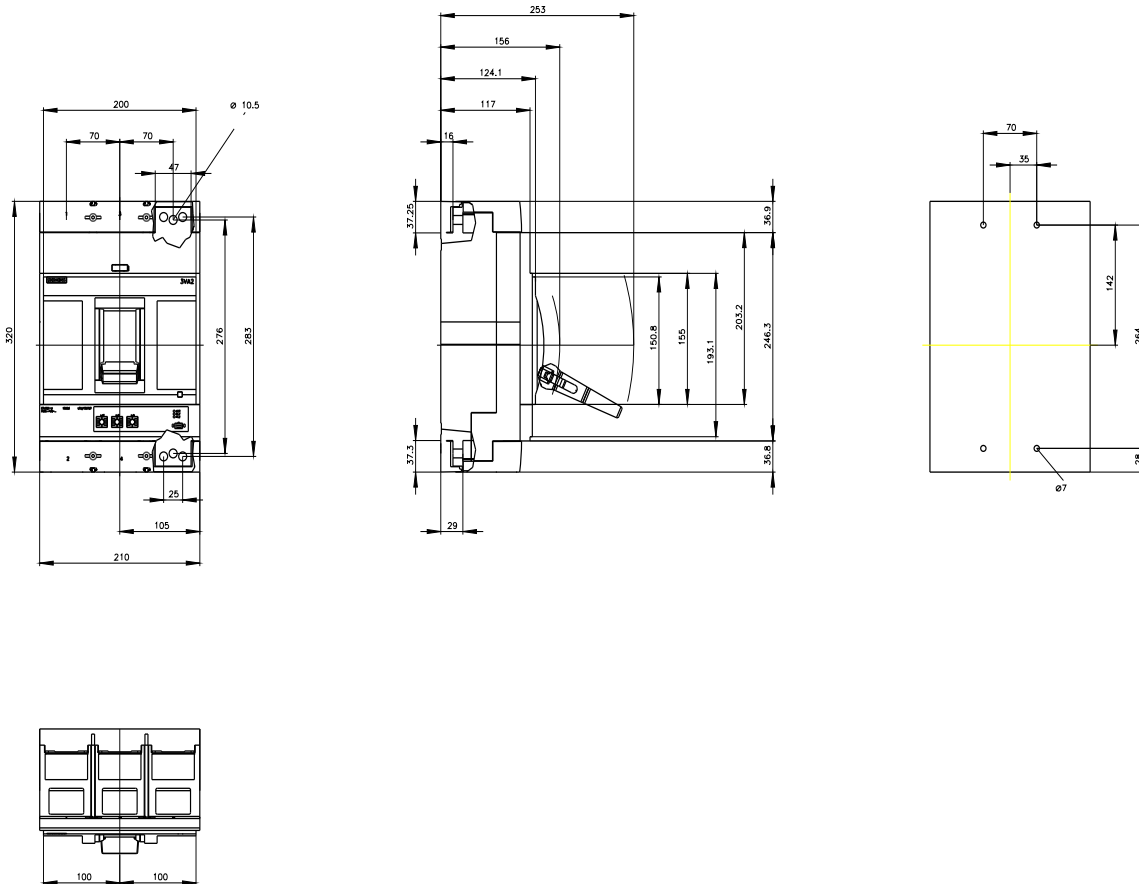
http://www.automation.siemens.com/bilddb/cax_en.aspx?mlfb=3VA2510-5HL32-0AA0

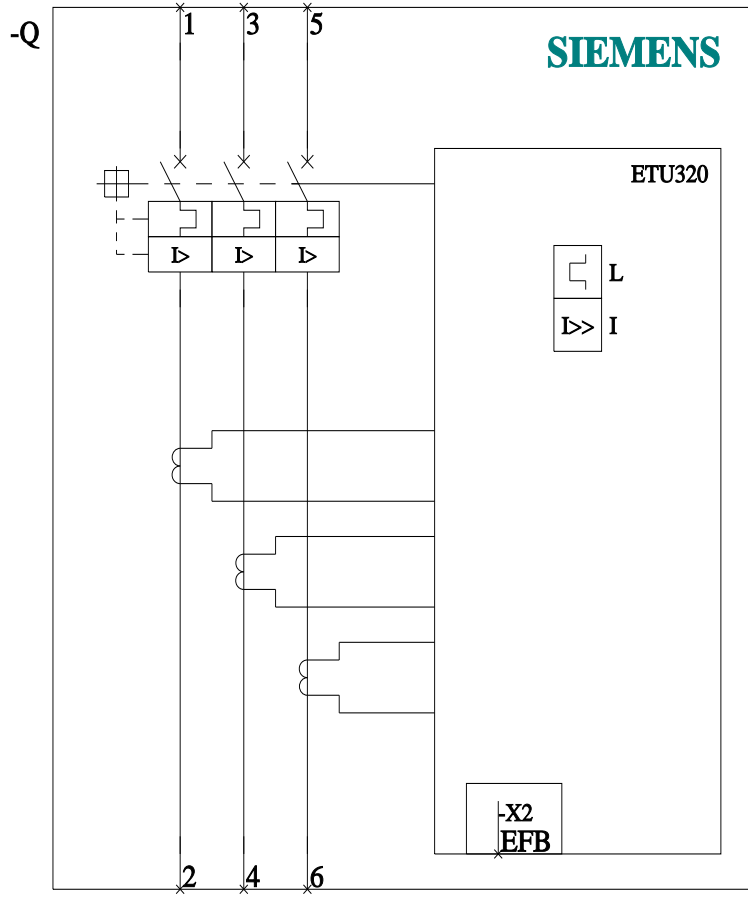
CAX-Online-Generator

<http://www.siemens.com/cax>

Tender specifications

<http://www.siemens.com/specifications>





Son deęişiklik:

8.10.2021 

