



circuit breaker 3VA2 IEC frame 400 breaking capacity class S Icu=36kA @ 415V 4-pole, line protection ETU320, LI, In=400A overload protection Ir=160A ...400A short-circuit protection li=1.5...10 x In N conductor protection adjustable (OFF,50%,100%) nut keeper kit

### Versiyon

|   |                      |
|---|----------------------|
| ürün marka adı                                | SETRON               |
| ürün tanımı                                   | Kompakt devre kesici |
| ürün modeli                                   | Tesis koruması       |
| aşırı akım tetikleyici modeli                 | ETU320               |
| aşırı akım devindiricisinin koruma fonksiyonu | LI                   |
| kutup sayısı                                  | 4                    |

### Genel teknik veriler

|   |          |
|---|----------|
| Nominal izolasyon voltajı Ui  | 800 V    |
| güç kaybı [W] / maksimum  | 96 W     |
| güç kaybı [W] / akım anma değerinde / AC'de / sıcak işletim durumunda / kutup başına        | 32 W     |
| mekanik kullanım süresi (işletim çevrimleri) / tipik  | 20 000   |
| elektrikli işletim süresi (işletim çevrimleri) / AC-1'de / 380/415 V'ta                     | 6 000    |
| elektrikli işletim süresi (işletim çevrimleri) / AC-1'de / 690 V'ta                         | 4 200    |
| ürün özelliği / nötr iletken için / sonradan eklenebilir / kısa devre ve aşırı yük koruması | Hayır    |
| toprak hattı denetimi modeli  | Yok      |
| ürün fonksiyonu   |          |
| • iletişim fonksiyonu   | Hayır    |
| • diğer ölçüm fonksiyonları   | Hayır    |
| MB başına net ağırlık   | 5,982 kg |

### Elektrik

|                                     |       |
|-------------------------------------|-------|
| daimi akım / anma değeri / maksimum | 400 A |
| Sürekli nominal akım Iu             | 400 A |
| işletim akımı                       |       |
| • 40 °C'de                          | 400 A |
| • 45 °C'de                          | 400 A |
| • 50 °C'de                          | 400 A |
| • 55 °C'de                          | 385 A |
| • 60 °C'de                          | 370 A |
| • 65 °C'de                          | 355 A |
| • 70 °C'de                          | 340 A |

### Anahtarlama kapasitesi IEC 60947

|   |       |
|---|-------|
| devre kesicinin anahtarlama kapasitesi sınıfı | S     |
| sınır kısa devre akımı kesme kapasitesi (Icu) |       |
| • 240 V'ta                                    | 55 kA |
| • 415 V'ta                                    | 36 kA |

|  |         |
|--|---------|
| • 440 V'ta   | 36 kA   |
| • 500 V'ta   | 25 kA   |
| • 690 V'ta   | 5 kA    |
| <b>işletim kısa devre akımı kesme kapasitesi (Ics)</b> |         |
| • 240 V'ta   | 55 kA   |
| • 415 V'ta   | 36 kA   |
| • 440 V'ta   | 36 kA   |
| • 500 V'ta   | 25 kA   |
| • 690 V'ta   | 5 kA    |
| <b>kısa devre akımı açma kapasitesi (Icm)</b>          |         |
| • 240 V'ta   | 121 kA  |
| • 415 V'ta   | 75,6 kA |
| • 440 V'ta   | 75,6 kA |
| • 500 V'ta   | 52,5 kA |
| • 690 V'ta   | 7,5 kA  |

#### Ayarlanabilir parametreler

|  |                                 |
|--|---------------------------------|
| akım ayarlanabilir aktivasyon değeri / ani kısa devre tetikleyicisi / minimum  | 600 A                           |
| akım ayarlanabilir aktivasyon değeri / ani kısa devre tetikleyicisi / maksimum | 4 000 A                         |
| N iletken sigortası modeli   | ayarlanabilir OFF; %50 ila %100 |
| ürün fonksiyonu / topraklama koruması  | Hayır                           |

#### Mekanik Tasarım

|                 |         |
|-----------------|---------|
| yükseklik [inç] | 9,76 in |
| Yükseklik       | 248 mm  |
| genişlik [inç]  | 7,24 in |
| Genişlik        | 184 mm  |
| derinlik [inç]  | 4,33 in |
| derinlik        | 110 mm  |

#### Bağlantılar

|  |                  |
|--|------------------|
| elektrik bağlantısı düzeni / ana devre için                          | önden bağlantılı |
| bağlanabilir iletken kesit türü / düz ray bağlantısı için / minimum  | 20 x 1 mm        |
| bağlanabilir iletken kesit türü / düz ray bağlantısı için / maksimum | 35 x 10 mm       |

#### Yardımcı devre

|  |       |
|--|-------|
| ürün bileşeni                                |       |
| • alçak gerilim tetikleyicisi                | Hayır |
| • gerilim tetikleyicisi                      | Hayır |
| • alarm anahtarı                             | Hayır |
| değiştirici sayısı / yardımcı kontaklar için | 0     |

#### Aksesuarlar

|  |      |
|--|------|
| ürün ilavesi / opsiyonel / motor tahriki | Evet |
|--|------|

#### Çevresel koşullar

|                                 |        |
|---------------------------------|--------|
| IP koruma türü / ön tarafta     | IP40   |
| ortam sıcaklığı                 |        |
| • işletim sırasında / minimum   | -25 °C |
| • işletim sırasında / maksimum  | 70 °C  |
| • depolama sırasında / minimum  | -40 °C |
| • depolama sırasında / maksimum | 80 °C  |

#### Sertifikalar

|  |   |
|--|---|
| referans işareti / IEC 81346-2:2009 uyarınca | Q |
|--|---|

|                                 |            |                                  |
|---------------------------------|------------|----------------------------------|
| <b>General Product Approval</b> | <b>EMC</b> | <b>Declaration of Conformity</b> |
|---------------------------------|------------|----------------------------------|

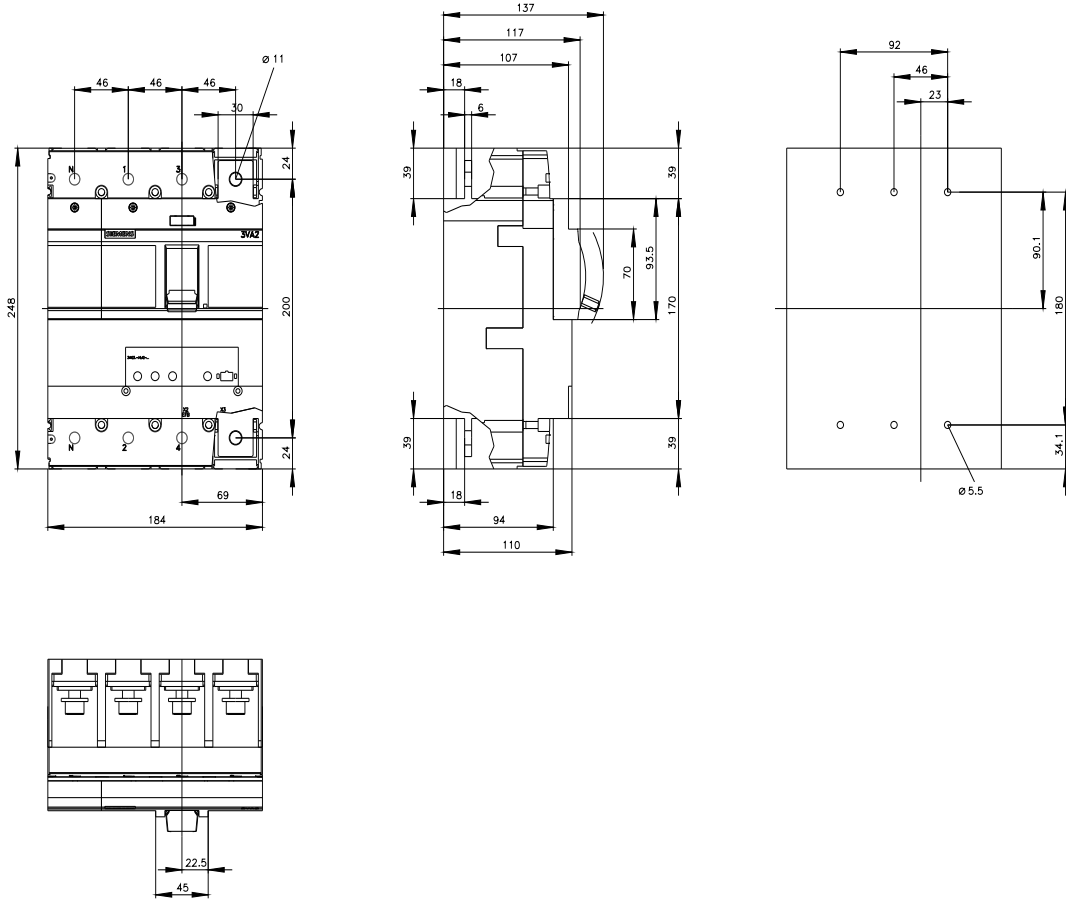


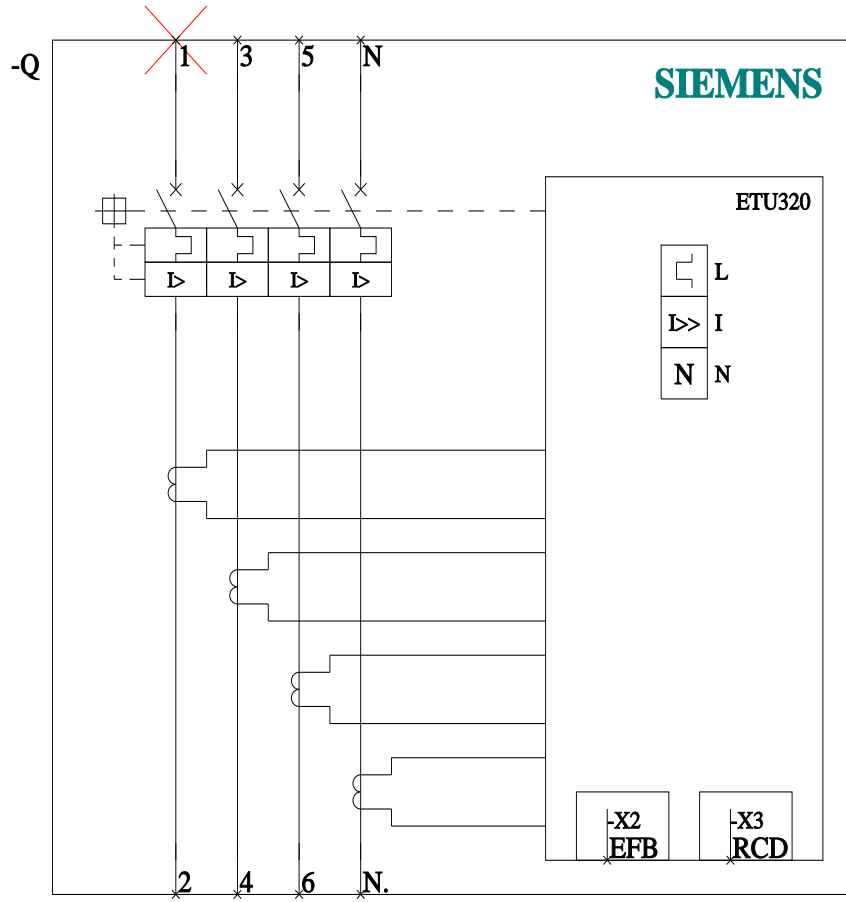
Miscellaneous



[UK Declaration of Conformity](#)



[Special Test Certificate](#)[Miscellaneous](#)[CCS / China Classification Society](#)[Miscellaneous](#)[Miscellaneous](#)**Diğer bilgiler****Information- and Downloadcenter (Catalogs, Brochures,...)**<http://www.siemens.com/lowvoltage/catalogs>**Industry Mall (Online ordering system)**<https://mall.industry.siemens.com/mall/tr/tr/Catalog/product?mlfb=3VA2340-4HL42-0AA0>**Service&Support (Manuals, Certificates, Characteristics, FAQs,...)**<https://support.industry.siemens.com/cs/ww/tr/ps/3VA2340-4HL42-0AA0>**Image database (product images, 2D dimension drawings, 3D models, device circuit diagrams, ...)**[http://www.automation.siemens.com/bilddb/cax\\_en.aspx?mlfb=3VA2340-4HL42-0AA0](http://www.automation.siemens.com/bilddb/cax_en.aspx?mlfb=3VA2340-4HL42-0AA0)**CAX-Online-Generator**<http://www.siemens.com/cax>**Tender specifications**<http://www.siemens.com/specifications>



Son deęişiklik:

8.10.2021

