

tutucu, 3'lü, plastik, minimum sipariş miktarı 5 veya onun katı

| | |
|---|------------------------------------|
| ürün marka adı | SIRIUS ACT |
| ürün tanımı | Tutucu |
| ürün tipi tanımı | 3SU1 |
| üretici ürün numarası | |
| • teslimat kapsamındaki tutucu | 3SU1500-0AA10-0AA0 |
| Çalıştırma düğmesi | |
| çalıştırma elemanı modeli | 3'lü, modülsüz |
| kontak modülü sayısı | 0 |
| Tutucu | |
| malzeme tutucu | Plastik |
| Gösterge | |
| LED modül sayısı | 0 |
| Genel teknik veriler | |
| ürün fonksiyonu zorla açma | Hayır |
| ürün bileşeni | |
| • diyot | Hayır |
| • lambalı transformatör | Hayır |
| • aydınlatma aracı | Hayır |
| • seri direnç | Hayır |
| izolasyon gerilimi anma değeri | 500 V |
| kirlilik derecesi | 3 |
| şok gerilim mukavemeti anma değeri | 6 kV |
| şok mukavemeti | |
| • IEC 60068-2-27 uyarınca | yarım sinüs dalgası 15g / 11 ms |
| • demiryolu uygulamaları için DIN EN 61373 uyarınca | kategori 1, sınıf B |
| titreşime dayanıklılık | |
| • IEC 60068-2-6 uyarınca | 10 ... 500 Hz: 5g |
| • demiryolu uygulamaları için DIN EN 61373 uyarınca | kategori 1, sınıf B |
| referans işareti IEC 81346-2:2009 uyarınca | U |
| RoHS yönetmeliği (tarih) | 01.10.2014 |
| Yardımcı akım devresi | |
| açıcı sayısı yardımcı kontaklar için | 0 |
| kapayıcı sayısı yardımcı kontaklar için | 0 |
| Bağlantılar/ Terminaller | |
| sıkma torku tutucudaki vidalar | 1 ... 1,2 N·m |
| Ortam koşulları | |
| ortam sıcaklığı | |
| • işletim sırasında | -25 ... +70 °C |
| • depolama sırasında | -40 ... +80 °C |

| | |
|---|---|
| çevre kategorisi işletim sırasında IEC 60721 uyarınca | 3M6, 3S2, 3B2, 3C3, 3K6 (10 ... 95% bağıl nemde, işletim esnasında yoğuşmaya izin verilmez) |
|---|---|

| Montaj/ Sabitleme/ Ebatlar | |
|----------------------------------|------------------|
| sabitleme türü | yok |
| • modül ve aksesuar | Ön plaka tespiti |
| yükseklik | 40 mm |
| genişlik | 30 mm |
| form montaj deliği | yuvarlak |
| montaj genişliği | 30 mm |
| montaj derinliği | 30,1 mm |
| kalınlık ön panel kullanılabilir | 1 ... 6 mm |

| Sertifikalar/ Onaylar | | |
|--------------------------|---------------------------|-------------------|
| General Product Approval | Declaration of Conformity | Test Certificates |



[UK Declaration of Conformity](#)

[Type Test Certificates/Test Report](#)

| Marine / Shipping | other |
|-------------------|-------|
|-------------------|-------|



[Confirmation](#)

Diğer bilgiler

Information- and Downloadcenter (Kataloglar, broşürler, ...)

<https://www.siemens.com/ic10>

Industry Mall (Çevrimiçi sipariş sistemi)

<https://mall.industry.siemens.com/mall/tr/tr/Catalog/product?mlfb=3SU1500-0AA10-0AA0>

Cax online generator

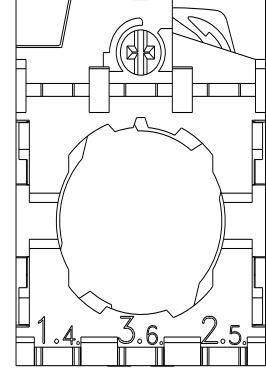
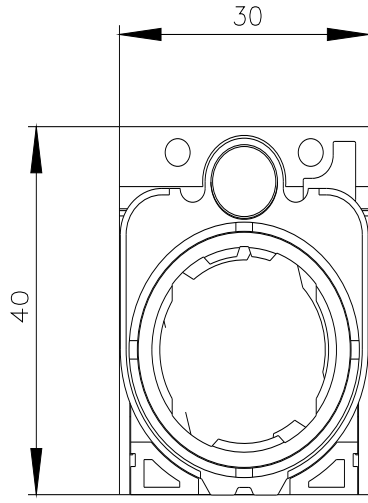
<http://support.automation.siemens.com/WW/CAXorder/default.aspx?lang=en&mlfb=3SU1500-0AA10-0AA0>

Service&Support (Kılavuzlar, işletme talimatları, sertifikalar, karakteristikler, sık sorularlar...)

<https://support.industry.siemens.com/cs/ww/en/ps/3SU1500-0AA10-0AA0>

Resim veri tabanı (ürün fotoğrafları, 2 boyutlu ebat çizimleri, 3 boyutlu modeller, cihaz devre şemaları, EPLAN Makros, ...)

http://www.automation.siemens.com/bilddb/cax_de.aspx?mlfb=3SU1500-0AA10-0AA0&lang=en



Son deęişiklik:

22.1.2022 