



kontakt modülü 2 kontak elemanlı, 2NA, vida bağlantısı, ön panele montaj için

ürün marka adı	SIRIUS ACT
ürün tanımı	Kontakt modülü
ürün tipi tanımı	3SU1
Anahtarlama elemanı/ Lamba duyu	
duy modeli	diğer
Genel teknik veriler	
ürün fonksiyonu zorla açma	Hayır
izolasyon gerilimi anma değeri	500 V
kirlilik derecesi	3
gerilim türü	AC/DC
• işletim gerilimi	AC/DC
• giriş gerilimi	AC/DC
şok gerilim mukavemeti anma değeri	6 kV
IP koruma türü	IP40
• mahfaza	IP20, sıkma vidası sıkılmış
• bağlantı terminali	
şok mukavemeti	yarım sinüs dalgası 15g / 11 ms
• IEC 60068-2-27 uyarınca	kategori 1, sınıf B
• demiryolu uygulamaları için DIN EN 61373 uyarınca	
titreşime dayanıklılık	10 ... 500 Hz: 5g
• IEC 60068-2-6 uyarınca	kategori 1, sınıf B
• demiryolu uygulamaları için DIN EN 61373 uyarınca	
anahtarlama frekansı maksimum	3 600 1/h
mekanik kullanım süresi (işletim çevrimleri) tipik	10 000 000
elektrikli işletim süresi (işletim çevrimleri) tipik	10 000 000
termik akım	10 A
referans işareti IEC 81346-2:2009 uyarınca	S
daimi akım C karakteristik otomatik devre kesme anahtarı	10 A
RoHS yönetmeliği (tarih)	01.10.2014
işletim gerilimi	
• AC'de	
— 50 Hz'de anma değeri	5 ... 500 V
— 60 Hz'de anma değeri	5 ... 500 V
• DC'de anma değeri	5 ... 500 V
Güç elektroniği	
kontakt güvenilirliği	100 milyonda bir hatalı anahtarlama 17 V, 5 mA), 10 milyonda bir hatalı anahtarlama (5 V, 1 mA)
Yardımcı akım devresi	
yardımcı kontak modeli yardımcı kontaklar	Gümüş alaşım

açıcı sayısı yardımcı kontaklar için	0
• sonradan devreye giren	0
kapayıcı sayısı yardımcı kontaklar için	2
• ön anahtarlama	0
işletim akımı AC-12'de	
• 24 V'ta anma değeri	10 A
• 48 V'ta anma değeri	10 A
• 110 V'ta anma değeri	10 A
• 230 V'ta anma değeri	8 A
• 400 V'ta anma değeri	8 A
işletim akımı AC-15'te	
• 24 V'ta anma değeri	6 A
• 48 V'ta anma değeri	6 A
• 110 V'ta anma değeri	6 A
• 230 V'ta anma değeri	6 A
• 400 V'ta anma değeri	3 A
• 500 V'ta anma değeri	1,4 A
işletim akımı DC-12'de	
• 24 V'ta anma değeri	10 A
• 48 V'ta anma değeri	5 A
• 110 V'ta anma değeri	2,5 A
• 230 V'ta anma değeri	1 A
• 400 V'ta anma değeri	0,3 A
• 500 V'ta anma değeri	0,3 A
işletim akımı DC-13'te	
• 24 V'ta anma değeri	3 A
• 48 V'ta anma değeri	1,5 A
• 110 V'ta anma değeri	0,7 A
• 230 V'ta anma değeri	0,3 A
• 400 V'ta anma değeri	0,1 A
• 500 V'ta anma değeri	0,1 A
Bağlantılar/ Terminaller	
elektrik bağlantısı modeli	vida bağlantısı
bağlanabilir iletken kesit türü	
• tek telli kablo uç işlemeli	2x (0,5 ... 0,75 mm ²)
• tek telli kablo uç işlemesiz	2x (1,0 ... 1,5 mm ²)
• ince telli kablo uç işlemeli	2x (0,5 ... 1,5 mm ²)
• ince telli kablo uç işlemesiz	2x (1,0 ... 1,5 mm ²)
• AWG hatlarında	2x (18 ... 14)
sıkma torku vida bağlantısında	0,8 ... 0,9 N·m
Ortam koşulları	
ortam sıcaklığı	
• işletim sırasında	-25 ... +70 °C
• depolama sırasında	-40 ... +80 °C
çevre kategorisi işletim sırasında IEC 60721 uyarınca	3M6, 3S2, 3B2, 3C3 (tuz sisi olmadan), 3K6 (%10 ... 95 bağıl nemde, işletim sırasında yoğuşmaya izin verilmez)
Montaj/ Sabitleme/ Ebatlar	
sabitleme türü	ön panele montaj
• modül ve aksesuar	Ön plaka tespiti
yükseklik	34 mm
genişlik	9,8 mm
derinlik	49,7 mm
Sertifikalar/ Onaylar	
General Product Approval	



KC



Declaration of Conformity	Test Certificates	Marine / Shipping
---------------------------	-------------------	-------------------



EG-Konf.

[UK Declaration of Conformity](#)

[Special Test Certificate](#)

[Type Test Certificates/Test Report](#)



ABS



LRS

Marine / Shipping	other
-------------------	-------



PRS



RINA



RMRS

[Confirmation](#)

Diğer bilgiler

Information- and Downloadcenter (Kataloglar, broşürler, ...)

<https://www.siemens.com/ic10>

Industry Mall (Çevrimiçi sipariş sistemi)

<https://mall.industry.siemens.com/mall/tr/tr/Catalog/product?mlfb=3SU1400-1AA10-1DA0>

Cax online generator

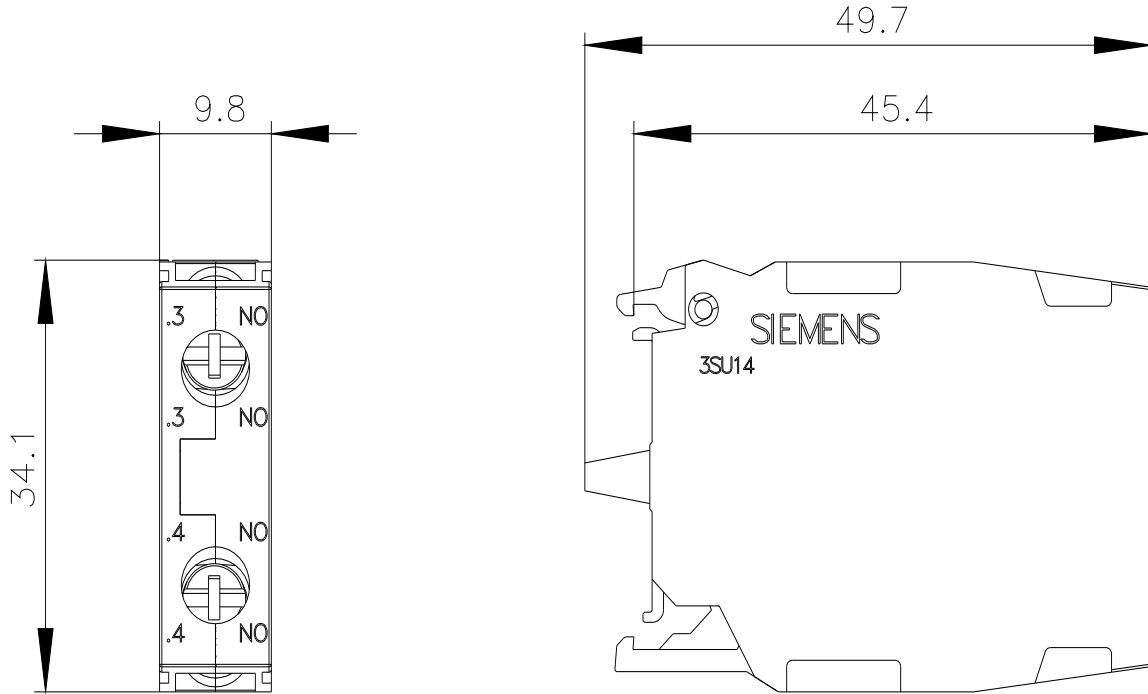
<http://support.automation.siemens.com/WW/CAXorder/default.aspx?lang=en&mlfb=3SU1400-1AA10-1DA0>

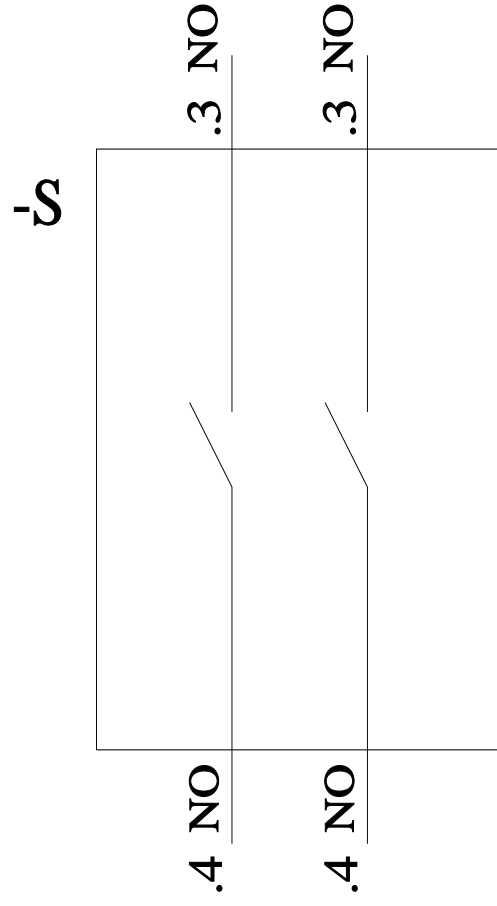
Service&Support (Kılavuzlar, işletme talimatları, sertifikalar, karakteristikler, sık sorularlar...)

<https://support.industry.siemens.com/cs/ww/en/ps/3SU1400-1AA10-1DA0>

Resim veri tabanı (ürün fotoğrafları, 2 boyutlu ebat çizimleri, 3 boyutlu modeller, cihaz devre şemaları, EPLAN Makros, ...)

http://www.automation.siemens.com/bilddb/cax_de.aspx?mlfb=3SU1400-1AA10-1DA0&lang=en





Son deęişiklik:

27.1.2022 