



sinyal lambası, 22 mm, yuvarlak, plastik, sarı, mercek, kaygan

ürün marka adı	SIRIUS ACT
ürün tanımı	Sinyal lambası
ürün modeli	Çalıştırma/bildirim elemanı
ürün tipi tanımı	3SU1
ürün hattı	Plastik, siyah, 22 mm
<b>Çalıştırma düğmesi</b>	
ürün ilavesi opsiyonel	
• aydınlatma aracı	Evet
• kontak modülü	Hayır
renk	
• çalıştırma elemanı	sarı
malzeme çalıştırma elemanı	plastik
form çalıştırma elemanı	yuvarlak
dış çap çalıştırma elemanı	29,45 mm
<b>Ön halka</b>	
ürün bileşeni ön halka	Hayır
<b>Genel teknik veriler</b>	
IP koruma türü	IP66, IP67, IP69(IP69K)
NEMA koruma türü	1, 2, 3, 3R, 4, 4X, 12, 13
şok mukavemeti	
• IEC 60068-2-27 uyarınca	yarım sinüs dalgası 15g / 11 ms
• demiryolu uygulamaları için DIN EN 61373 uyarınca	kategori 1, sınıf B
titreşime dayanıklılık	
• IEC 60068-2-6 uyarınca	10 ... 500 Hz: 5g
• demiryolu uygulamaları için DIN EN 61373 uyarınca	kategori 1, sınıf B
referans işareti IEC 81346-2:2009 uyarınca	P
RoHS yönetmeliği (tarih)	01.10.2014
<b>Bağlantılar/ Terminaller</b>	
sıkma torku tutucudaki vidalar	1 ... 1,2 N·m
<b>Ortam koşulları</b>	
ortam sıcaklığı	
• işletim sırasında	-25 ... +70 °C
• depolama sırasında	-40 ... +80 °C
çevre kategorisi işletim sırasında IEC 60721 uyarınca	3M6, 3S2, 3B2, 3C3, 3K6 (10 ... 95% bağıl nemde)
<b>Montaj/ Sabitleme/ Ebatlar</b>	
yükseklik	29,5 mm
genişlik	29,5 mm
form montaj deliği	yuvarlak
montaj çapı	22,3 mm

montaj apının pozitif toleransı	0,4 mm
montaj ykseklėđi	11,8 mm
montaj geniřliđi	29,5 mm
montaj derinliđi	24,4 mm

#### Sertifikalalar/ Onaylar

General Product Approval	Declaration of Conformity	Test Certificates
		
		<a href="#">UK Declaration of Conformity</a>
		<a href="#">Special Test Certificate</a>

#### Test Certificates Marine / Shipping

<a href="#">Type Test Certificates/Test Report</a>					
--	---	---	---	---	---

#### other

[Confirmation](#)

#### Diđer bilgiler

Information- and Downloadcenter (Kataloglar, brořurler, ...)

<https://www.siemens.com/ic10>

Industry Mall (evrimii sipariř sistemi)

<https://mall.industry.siemens.com/mall/tr/tr/Catalog/product?mlfb=3SU1001-6AA30-0AA0>

Cax online generator

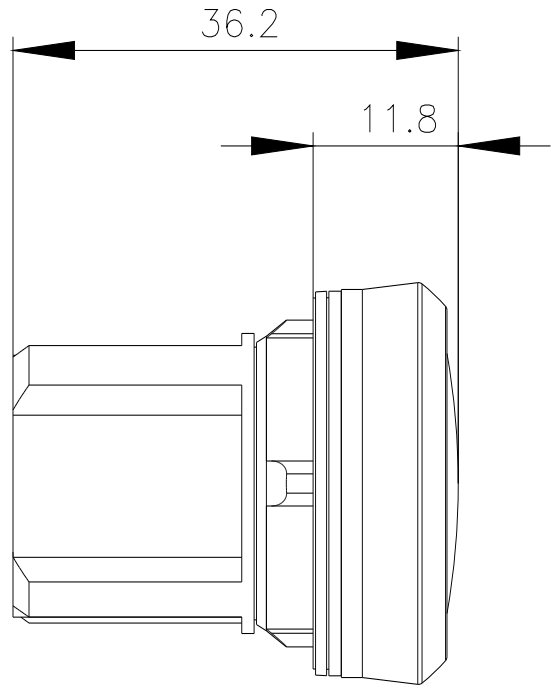
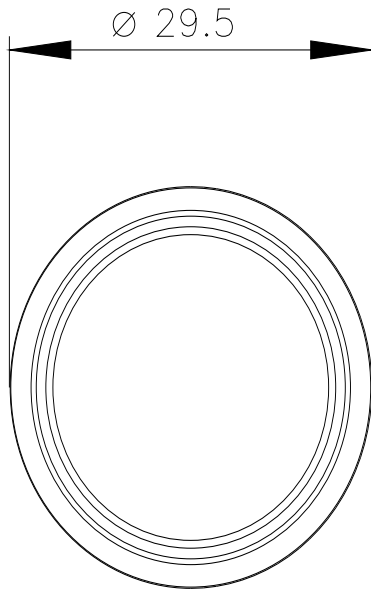
<http://support.automation.siemens.com/WW/CAXorder/default.aspx?lang=en&mlfb=3SU1001-6AA30-0AA0>

Service&Support (Kılavuzlar, iřletme talimatları, sertifikalar, karakteristikler, sık sorulanlar...)

<https://support.industry.siemens.com/cs/ww/en/ps/3SU1001-6AA30-0AA0>

Resim veri tabanı (rn fotođrafları, 2 boyutlu ebat izimleri, 3 boyutlu modeller, cihaz devre řemaları, EPLAN Makros, ...)

[http://www.automation.siemens.com/bilddb/cax\\_de.aspx?mlfb=3SU1001-6AA30-0AA0&lang=en](http://www.automation.siemens.com/bilddb/cax_de.aspx?mlfb=3SU1001-6AA30-0AA0&lang=en)



Son deęişiklik:

22.1.2022 