



sinyal lambası, 22 mm, yuvarlak, plastik, kırmızı, mercek, kaygan

ürün marka adı	SIRIUS ACT
ürün tanımı	Sinyal lambası
ürün modeli	Çalıştırma/bildirim elemanı
ürün tipi tanımı	3SU1
ürün hattı	Plastik, siyah, 22 mm
Çalıştırma düğmesi	
ürün ilavesi opsiyonel	
• aydınlatma aracı	Evet
• kontak modülü	Hayır
renk	
• çalıştırma elemanı	kırmızı
malzeme çalıştırma elemanı	plastik
form çalıştırma elemanı	yuvarlak
dış çap çalıştırma elemanı	29,45 mm
Ön halka	
ürün bileşeni ön halka	Hayır
Genel teknik veriler	
IP koruma türü	IP66, IP67, IP69(IP69K)
NEMA koruma türü	1, 2, 3, 3R, 4, 4X, 12, 13
şok mukavemeti	
• IEC 60068-2-27 uyarınca	yarım sinüs dalgası 15g / 11 ms
• demiryolu uygulamaları için DIN EN 61373 uyarınca	kategori 1, sınıf B
titreşime dayanıklılık	
• IEC 60068-2-6 uyarınca	10 ... 500 Hz: 5g
• demiryolu uygulamaları için DIN EN 61373 uyarınca	kategori 1, sınıf B
referans işareti IEC 81346-2:2009 uyarınca	P
RoHS yönetmeliği (tarih)	01.10.2014
Bağlantılar/ Terminaller	
sıkma torku tutucudaki vidalar	1 ... 1,2 N·m
Ortam koşulları	
ortam sıcaklığı	
• işletim sırasında	-25 ... +70 °C
• depolama sırasında	-40 ... +80 °C
çevre kategorisi işletim sırasında IEC 60721 uyarınca	3M6, 3S2, 3B2, 3C3, 3K6 (10 ... 95% bağıl nemde)
Montaj/ Sabitleme/ Ebatlar	
yükseklik	29,5 mm
genişlik	29,5 mm
form montaj deliği	yuvarlak
montaj çapı	22,3 mm

montaj apının pozitif toleransı	0,4 mm
montaj ykseklėđi	11,8 mm
montaj geniřliđi	29,5 mm
montaj derinliđi	24,4 mm

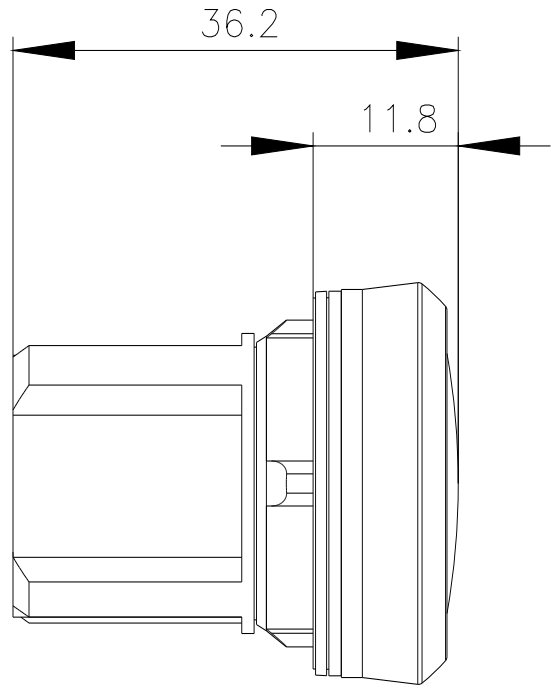
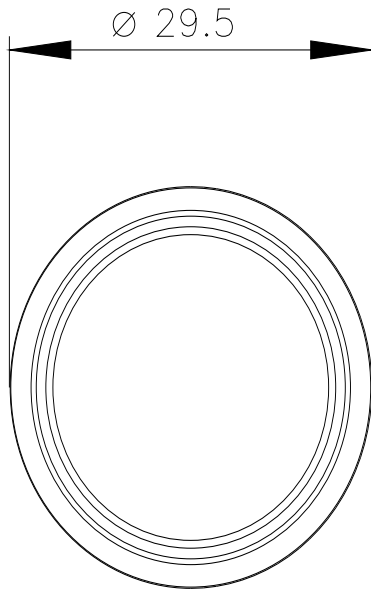
Sertifikalalar/ Onaylar

General Product Approval	Declaration of Conformity	Test Certificates
 CSA	 UL	
	UK Declaration of Conformity	 EG-Konf.
		Special Test Certificate

Test Certificates	Marine / Shipping
Type Test Certificates/Test Report	 ABS
	 LRS
	 PRS
	 RINA
	 RMRS

other
Confirmation

Diđer bilgiler
Information- and Downloadcenter (Kataloglar, brořurler, ...) https://www.siemens.com/ic10
Industry Mall (evrimii sipariř sistemi) https://mall.industry.siemens.com/mall/tr/tr/Catalog/product?mlfb=3SU1001-6AA20-0AA0
Cax online generator http://support.automation.siemens.com/WW/CAXorder/default.aspx?lang=en&mlfb=3SU1001-6AA20-0AA0
Service&Support (Kılavuzlar, iřletme talimatları, sertifikalar, karakteristikler, sık sorulanlar...) https://support.industry.siemens.com/cs/ww/en/ps/3SU1001-6AA20-0AA0
Resim veri tabanı (rn fotođrafları, 2 boyutlu ebat izimleri, 3 boyutlu modeller, cihaz devre řemaları, EPLAN Makros, ...) http://www.automation.siemens.com/bilddb/cax_de.aspx?mlfb=3SU1001-6AA20-0AA0&lang=en



Son deęişiklik:

22.1.2022 