



SIRIUS emniyet devre cihazı Standart serisi temel cihaz röle ayrılma devreleri 3 normalde açık kontak artı röle bildirim devresi 1 normalde kapalı kontak  $U_s = 24 \text{ V AC/DC}$  vida bağlantısı

Genel teknik veriler	
ürün marka adı	SIRIUS
ürün kategorisi	Emniyet devre cihazları
ürün tanımı	emniyet devre cihazı
ürün modeli	Röle onay devreleri
IP koruma türü mahfaza	IP20
elektrik çarpmasına karşı temas koruması	doğrudan temasa karşı korumalı
izolasyon gerilimi anma değeri	300 V
ortam sıcaklığı	
• depolama sırasında	-40 ... +80 °C
• işletim sırasında	-25 ... +60 °C
hava basıncı SN 31205 uyarınca	900 ... 1 060 hPa
bağıl nem işletim sırasında	10 ... 95 %
kurulum yüksekliği NN üzerinde yükseklikte maksimum	2 000 m
titreşime dayanıklılık IEC 60068-2-6 uyarınca	5 ... 500 Hz: 0,75 mm
şok mukavemeti	10g / 11 ms
şok gerilim mukavemeti anma değeri	4 000 V
EMU parazit yayımı	IEC 60947-5-1, IEC 61000
EMC'ye dayalı kurulum çevresi	Bu ürün Class B ortamı için uygundur ve ayrıca ev ortamında da kullanılabilir.
aşırı gerilim kategorisi	3
kirlilik derecesi	3
referans işareti IEC 81346-2:2009 uyarınca	F
güç kaybı [W] maksimum	2 W
senör girişi sayısı 1 veya 2 kanallı	1
kademeleme modeli	yok
emniyet teknikli kablolama modeli girişler	bir ve iki kanallı
ürün özelliği çapraz devre emniyetli	Evet
emniyet entegre düzeyi (SIL)	
• IEC 61508 uyarınca	3
performans düzeyi (PL)	
• EN ISO 13849-1 uyarınca	e
kategori EN ISO 13849-1 uyarınca	4
güvenli devre dışı kalma oranı (SFF)	99 %
PFHD yüksek zorlanma oranında EN 62061 uyarınca	0,0000000017 1/h
PFDavg düşük zorlanma oranında IEC 61508 uyarınca	0,000001
T1 değeri Proof-Test aralığı veya kullanım süresi için IEC 61508 uyarınca	20 y
HFT IEC 61508 uyarınca	1

<b>emniyetli cihaz türü IEC 61508-2 uyarınca</b>	A tipi
<b>çıkış sayısı kontaklı anahtar elemanı olarak</b>	
• açıcı olarak — sinyal fonksiyonu için gecikmesiz anahtarlama	1
• kapayıcı olarak — emniyetli gecikmesiz anahtarlama	3
— emniyetli gecikmeli anahtarlama	0
<b>durdurma kategorisi DIN EN 60204-1 uyarınca</b>	0
<b>Genel teknik veriler</b>	
<b>giriş modeli</b>	
• kademeli giriş/işletime uygun devreye alma	Hayır
• geri akış girişi	Evet
• başlangıç girişi	Evet
<b>elektrik bağlantısı modeli soket modül</b>	Hayır
<b>anahtarlama frekansı maksimum</b>	360 1/h
<b>anahtarlama akım durumu</b>	
• röle çıkışlarının kapama kontaktarı — DC-13'te — 24 V'ta — 115 V'ta — 230 V'ta — AC-15'te — 115 V'ta — 230 V'ta	5 A 0,2 A 0,1 A
• röle çıkışlarının açma kontaktarı — DC-13'te — 24 V'ta — 115 V'ta — 230 V'ta — AC-15'te — 115 V'ta — 230 V'ta	5 A 5 A 1 A 0,2 A 0,1 A 1,5 A 1,5 A
<b>termik akım temaslı anahtar elemanı maksimum</b>	5 A
<b>işletim akımı 17 V'ta minimum</b>	5 mA
<b>toplam akım maksimum</b>	12 A
<b>mekanik kullanım süresi (işletim çevrimleri) tipik</b>	10 000 000
<b>sigorta elemanı modeli röle çıkışlarının kapama kontaktarının kısa devre koruması için gerekli</b>	gL/gG: 6 A veya A tipi LS şalter: 3 A veya B tipi LS şalter: 2 A veya C tipi LS şalter: 1 A
<b>sigorta elemanı modeli röle çıkışlarının açıcı kontaktarının kısa devre korunması için gerekli</b>	Diazed veya Neozed sigorta, işletim sınıfı gL/gG: 6 A veya A tipi LS şalter: 2 A veya B tipi LS şalter: 2 A veya C tipi LS şalter: 1 A
<b>iletken uzunluğu</b>	
• tüm sensör devrelerinin toplamında Cu 1,5 mm <sup>2</sup> ve 150 nF/km'de maksimum	2 000 m
<b>açılma süresi otomatik başlatmada</b>	
• tipik	200 ms
• DC'de maksimum	320 ms
• AC'de maksimum	320 ms
<b>açılma süresi otomatik başlatmada elektrik kesintisinde sonra</b>	
• tipik	200 ms
• maksimum	320 ms
<b>açılma süresi kontrollü başlatmada</b>	
• maksimum	20 ms
• tipik	15 ms
<b>bırakma gecikme süresi emniyet devrelerini açtıktan sonra tipik</b>	10 ms
<b>bırakma gecikme süresi şebeke kesintisinde</b>	
• tipik	65 ms
• maksimum	75 ms
<b>yeniden çalışmaya hazır olma süresi emniyet devrelerini açtıktan sonra tipik</b>	10 ms

<b>yeniden çalışmaya hazır olma süresi elektrik kesintisinde sonra tipik</b>	0,09 s	
<b>impuls süresi</b>		
• sensör girişi minimum	150 ms	
• AÇIK tuşu girişi minimum	0,015 s	
<b>Kontrol devresi/ Kumanda</b>		
<b>gerilim türü kontrol besleme gerilimi</b>	AC/DC	
<b>kontrol besleme gerilimi frekansı</b>		
• 1 anma değeri	50 Hz	
• 2 anma değeri	60 Hz	
<b>kontrol besleme gerilimi</b>		
• DC'de	24 V	
— anma değeri		
• AC'de	24 V	
— 50 Hz'de		
— anma değeri		
— 60 Hz'de	24 V	
— anma değeri		
<b>çalışma alanı faktörü kontrol gerilimi anma değeri solenoid</b>		
• AC'de	0,85 ... 1,1	
— 50 Hz'de		
— 60 Hz'de	0,85 ... 1,1	
• DC'de	0,85 ... 1,2	
<b>Montaj/ Sabitleme/ Ebatlar</b>		
<b>montaj pozisyonu</b>	isteğe göre	
<b>uyulması gereken mesafe topraklanmış parçalara yanlarda</b>	5 mm	
<b>sabitleme türü</b>	vidalı ve sustalı sabitleme	
<b>genişlik</b>	22,5 mm	
<b>yükseklik</b>	100 mm	
<b>derinlik</b>	121,6 mm	
<b>Bağlantılar/ Terminaller</b>		
<b>elektrik bağlantısı modeli</b>	vida bağlantısı	
<b>bağlanabilir iletken kesit türü</b>		
• tek telli	1x (0,5 ... 2,5 mm <sup>2</sup> ), 2x (1,0 ... 1,5 mm <sup>2</sup> )	
• ince telli		
— kablo uç işlemeli	1x (0,5 ... 2,5 mm <sup>2</sup> ), 2x (0,5 ... 1,0 mm <sup>2</sup> )	
<b>bağlanabilir iletken kesit türü AWG hatlarında</b>		
• tek telli	1x (20 ... 14), 2x (18 ... 16)	
• çok telli	1x (20 ... 16), 2x (20 ... 16)	
<b>Ürün fonksiyonu</b>		
<b>ürün fonksiyonu parametrelenebilir</b>	Potansiyelsiz sensör / potansiyelli sensör, izlemeli başlatım / oto başlatım	
<b>kullanım uygunluğu cihaz bağlantısı 3ZY12</b>	Hayır	
<b>etkileşim uygunluğu pres kontrolü</b>	Hayır	
<b>kullanma uygunluğu</b>		
• emniyet anahtarı	Evet	
• potansiyelsiz sensörler izlemesi	Evet	
• potansiyelli sensörler izlemesi	Evet	
• manyetik anahtarlama kontrol	Evet	
• emniyetli devreler	Evet	
<b>Sertifikalar/ Onaylar</b>		
<b>General Product Approval</b>	<b>EMC</b>	<b>Functional Safety/Safety of Machinery</b>



[Type Examination Certificate](#)

Declaration of Conformity	Test Certificates	Marine / Shipping
---------------------------	-------------------	-------------------



EG-Konf.

[Type Test Certificates/Test Report](#)



LRS



RINA



RMRS



DNV-GL

other	Railway
-------	---------

[Confirmation](#)

[Confirmation](#)

#### Diğer bilgiler

Information- and Downloadcenter (Kataloglar, broşürler, ...)

<https://www.siemens.com/ic10>

Industry Mall (Çevrimiçi sipariş sistemi)

<https://mall.industry.siemens.com/mall/tr/tr/Catalog/product?mlfb=3SK1111-1AB30>

Cax online generator

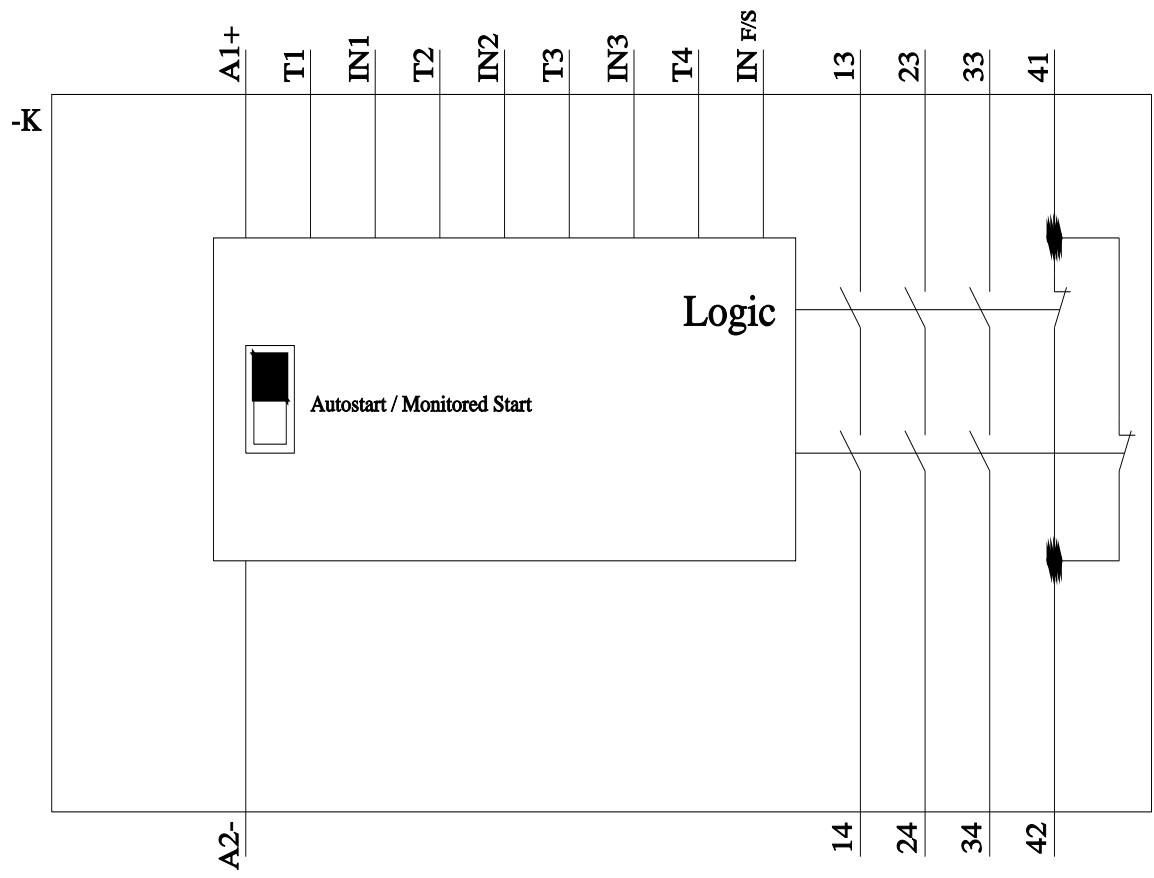
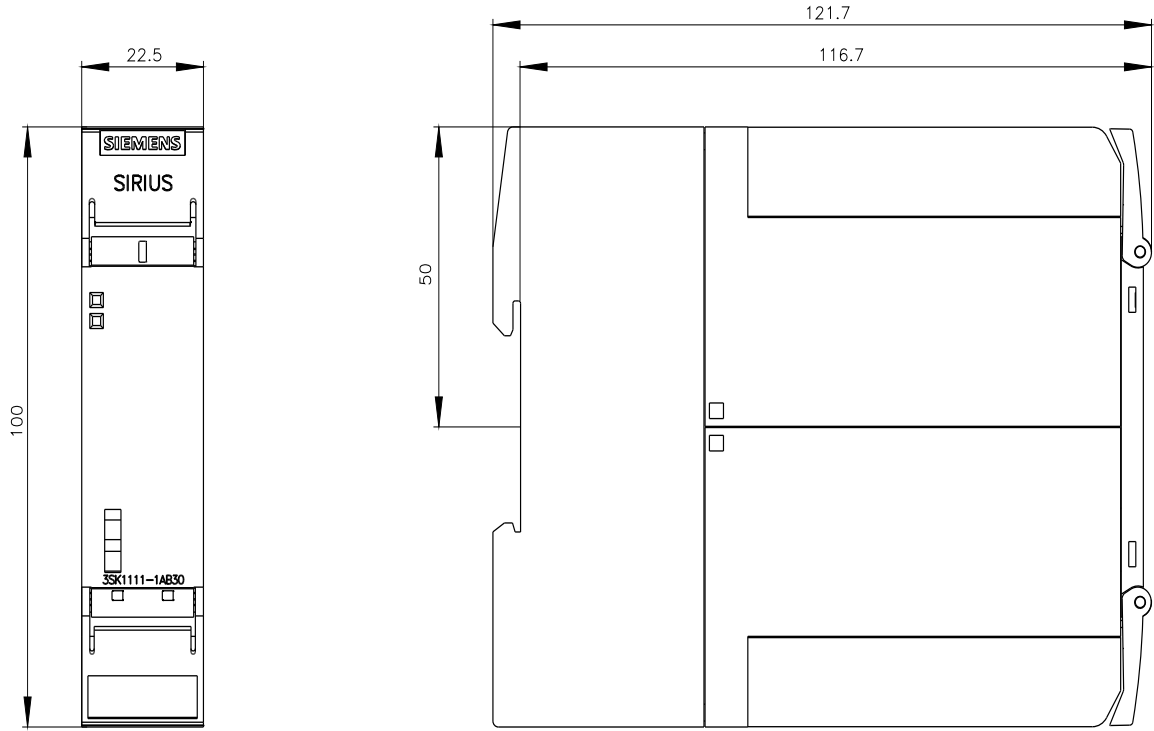
<http://support.automation.siemens.com/WW/CAXorder/default.aspx?lang=en&mlfb=3SK1111-1AB30>

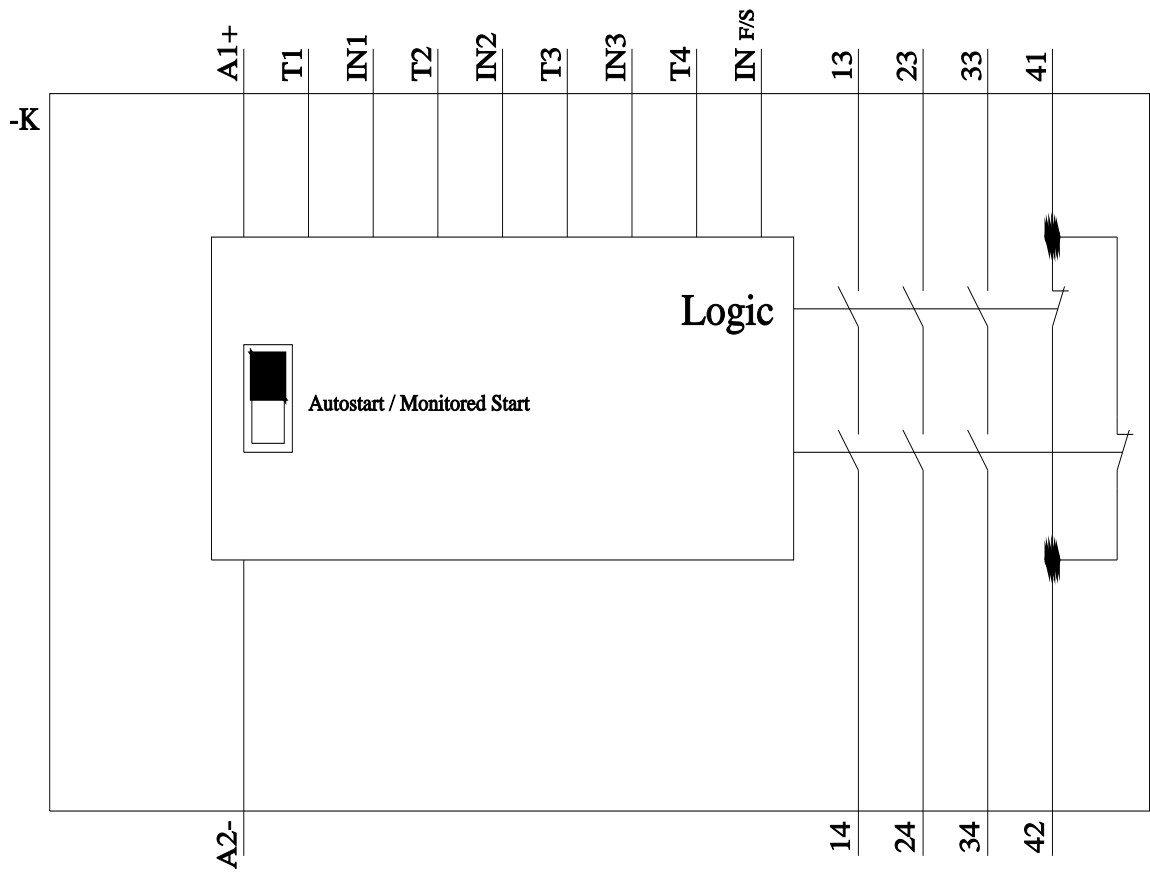
Service&Support (Kılavuzlar, işletme talimatları, sertifikalar, karakteristikler, sık sorulanlar...)

<https://support.industry.siemens.com/cs/ww/en/ps/3SK1111-1AB30>

Resim veri tabanı (ürün fotoğrafları, 2 boyutlu ebat çizimleri, 3 boyutlu modeller, cihaz devre şemaları, EPLAN Makros, ...)

[http://www.automation.siemens.com/bilddb/cax\\_de.aspx?mlfb=3SK1111-1AB30&lang=en](http://www.automation.siemens.com/bilddb/cax_de.aspx?mlfb=3SK1111-1AB30&lang=en)





Son deęişiklik:

24.9.2021 