



pozisyon şalteri 40 mm metal kasa DIN EN 50041 uyarınca cihaz bağlantısı 1x (M20 x 1,5) 1NA/1NK atlamalı kontaklar 3 mm komple stroklu pim tipi itici paslanmaz çelik pim

ürün marka adı	SIRIUS
ürün tanımı	Mekanik pozisyon şalterleri
ürün tipi tanımı	3SE5
üretici ürün numarası	
<ul style="list-style-type: none"><li>• birlikte verilen temel anahtar</li><li>• pozisyon anahtarı için teslimat kapsamındaki tahrik başlığı</li><li>• birlikte teslim edilen anahtar kontakları</li><li>• teslimat kapsamındaki kapaklı boş mahfaza</li></ul>	<a href="#">3SE5112-0CA00</a> <a href="#">3SE5000-0AC02</a> <a href="#">3SE5000-0CA00</a> <a href="#">3SE5112-0AA00</a>
kullanma uygunluğu emniyet anahtarı	Evet
<b>Genel teknik veriler</b>	
ürün fonksiyonu zorla açma	Evet
izolasyon gerilimi anma değeri	400 V
kirlilik derecesi	sınıf 3
şok gerilim mukavemeti anma değeri	6 kV
IP koruma türü	IP66/IP67
şok mukavemeti	
<ul style="list-style-type: none"><li>• IEC 60068-2-27 uyarınca</li></ul>	30g / 11 ms
titreşime dayanıklılık IEC 60068-2-6 uyarınca	0,35 mm / 5 g
mekanik kullanım süresi (işletim çevrimleri) tipik	15 000 000
elektrikli işletim süresi (işletim çevrimleri) AC-15'te 230 V'ta tipik	100 000
elektrikli işletim süresi (işletim çevrimleri) 3RH11, 3RT1016, 3RT1017, 3RT1024, 3RT1025, 3RT1026 kontaktörüyle tipik	10 000 000
saat başına elektrikli işletim çevrimi sayısı 3RH11, 3RT1016, 3RT1017, 3RT1024, 3RT1025, 3RT1026 kontaktörüyle	6 000
termik akım	10 A
malzeme mahfaza anahtar başı	metal
referans işaretli IEC 81346-2:2009 uyarınca	B
daimi akım C karakteristik otomatik devre kesme anahtarı	1 A; 400 A'dan küçük bir kısa devre akımı için
daimi akım DIAZED hareketli sigorta fişi	10 A; 400 A'dan küçük bir kısa devre akımı için
daimi akım DIAZED sigorta fişi gG	6 A
etki prensibi	mekanik
tekrarlama hassasiyeti	0,05 mm
RoHS yönetmeliği (tarih)	01.07.2006
minimum çalıştırma kuvveti çalıştırma yönünde	20 N
sensör uzunluğu	103,5 mm
sensör genişliği	40 mm

anahtar kontak modeli	mekanik
iřletim frekansı anma deęeri	50 ... 60 Hz
açıcı sayısı yardımcı kontaklar için	1
kapayıcı sayısı yardımcı kontaklar için	1
<b>iřletim akımı AC-15'te</b>	
• 24 V'ta anma deęeri	6 A
• 125 V'ta anma deęeri	6 A
• 240 V'ta anma deęeri	6 A
• 400 V'ta anma deęeri	4 A
<b>iřletim akımı DC-13'te</b>	
• 24 V'ta anma deęeri	3 A
• 125 V'ta anma deęeri	0,55 A
• 250 V'ta anma deęeri	0,27 A
• 400 V'ta anma deęeri	0,12 A
arabirim modeli emniyetli iletiřim için	yok
<b>Mahfaza</b>	
mahfaza modeli	küboid, dar
malzeme mahfaza	metal
kaplama mahfaza	katodik daldırmalı boyama
mahfaza modeli norm uyarınca	Evet
<b>Tahrir bařlıęı</b>	
çalıřtırma elemanı modeli	Pim tipi itici, paslanmaz çelik itici
anahtar bařı norm tanımlaması	EN 50041, model B
form anahtar bařı	kavis
anahtarlama fonksiyonu modeli	zorunlu açıcı
řalt prensibi	atımlı devre elemanları
anahtarlama kontak sayısı emniyetli	1
<b>Baęlantılar/ Terminaller</b>	
elektrik baęlantısı modeli	vida baęlantısı
baęlanabilir iletken kesit türü	
• tek telli	1x (0,5 ... 1,5 mm <sup>2</sup> ), 2x (0,5 ... 0,75 mm <sup>2</sup> )
• ince telli kablo uç iřlemeli	1x (0,5 ... 1,5 mm <sup>2</sup> ), 2x (0,5 ... 0,75 mm <sup>2</sup> )
• AWG hatlarında tek telli	1x (20 ... 16), 2x (20 ... 18)
• AWG hatlarında çok telli	1x (20 ... 16), 2x (20 ... 18)
kablo giriři modeli	1x (M20 x 1,5)
<b>İletiřim/ Protokol</b>	
arabirim modeli	yok
<b>Ortam kořulları</b>	
ortam sıcaklıęı	
• iřletim sırasında	-25 ... +85 °C
• depolama sırasında	-40 ... +90 °C
toza karřı patlama koruması kategorisi	yok
<b>Montaj/ Sabitleme/ Ebatlar</b>	
montaj pozisyonu	isteęe göre
sabitleme türü	vidalı sabitleme
<b>Sertifikalar/ Onaylar</b>	
General Product Approval	Functional Safety/Safety of Machinery



[Type Examination Certificate](#)

Declaration of Conformity

Test Certificates

other

Diğer bilgiler

Information- and Downloadcenter (Kataloglar, broşürler, ...)

<https://www.siemens.com/ic10>

Industry Mall (Çevrimiçi sipariş sistemi)

<https://mall.industry.siemens.com/mall/tr/tr/Catalog/product?mlfb=3SE5112-0CC02>

Cax online generator

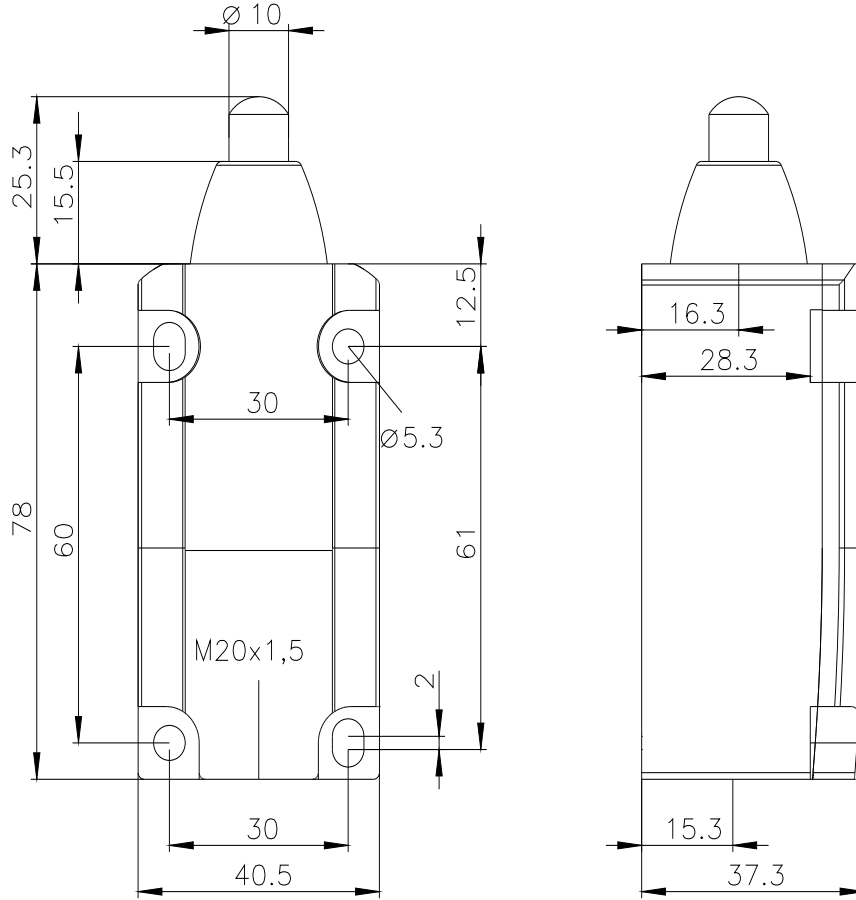
<http://support.automation.siemens.com/WW/CAXorder/default.aspx?lang=en&mlfb=3SE5112-0CC02>

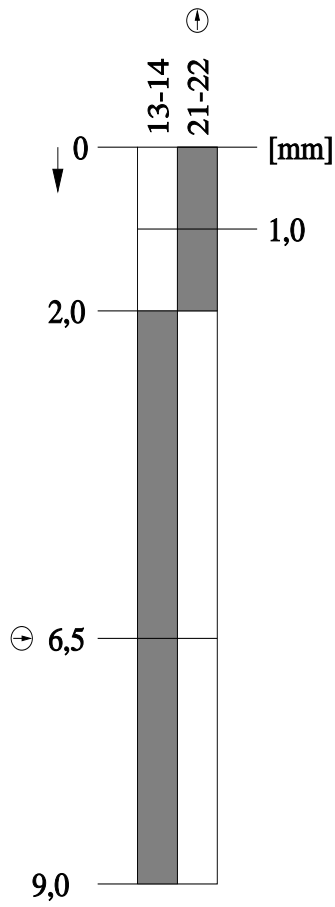
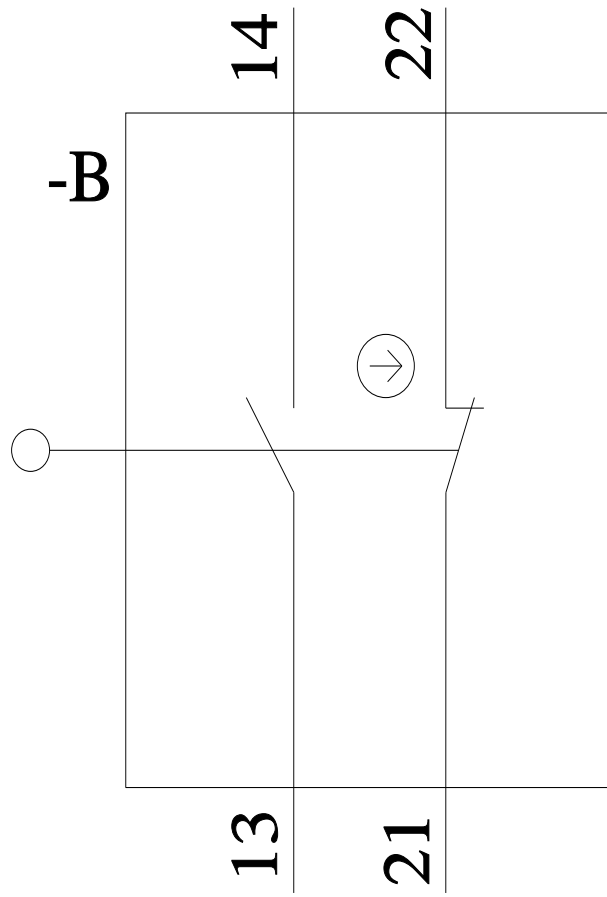
Service&Support (Kılavuzlar, işletme talimatları, sertifikalar, karakteristikler, sık sorularlar...)

<https://support.industry.siemens.com/cs/ww/en/ps/3SE5112-0CC02>

Resim veri tabanı (ürün fotoğrafları, 2 boyutlu ebat çizimleri, 3 boyutlu modeller, cihaz devre şemaları, EPLAN Makros, ...)

[http://www.automation.siemens.com/bilddb/cax\\_de.aspx?mlfb=3SE5112-0CC02&lang=en](http://www.automation.siemens.com/bilddb/cax_de.aspx?mlfb=3SE5112-0CC02&lang=en)





Son deęişiklik:

26.1.2022