



SIRIUS yumuşak yol verici S3 106 A, 55 kW/400 V, 40 °C AC 200-480 V, AC/DC 110-230 V vida klemensleri

Genel teknik veriler		
ürün marka adı		SIRIUS
ürün donanımı		
<ul style="list-style-type: none"> <li>entegre köprüleme temas sistemi</li> <li>tristörler</li> </ul>		Evet Evet
ürün fonksiyonu		
<ul style="list-style-type: none"> <li>cihazın öz koruması</li> <li>motor aşırı yük koruması</li> <li>termistör motor koruması değerlendirmesi</li> <li>harici sınırlama</li> <li>ayarlanabilir akım sınırlayıcı</li> <li>kök 3 anahtarlama</li> </ul>		Hayır Hayır Hayır Hayır Hayır Hayır
ürün bileşeni motor freni çıkışı		Hayır
izolasyon gerilimi anma değeri	V	600
kirlilik derecesi		3, IEC 60947-4-2 uyarınca
referans işareti DIN EN 61346-2 uyarınca		Q
referans işareti DIN 40719 uyarınca genişletilmiş IEC 204-2 uyarınca IEC 750 uyarınca		G
Güç elektroniği		
ürün tanımı		Yumuşak yolverici
işletim akımı		
<ul style="list-style-type: none"> <li>40 °C'de anma değeri</li> <li>50 °C'de anma değeri</li> <li>60 °C'de anma değeri</li> </ul>	A A A	106 98 90
mekanik güç çıkışı trifaze akım motoru için		
<ul style="list-style-type: none"> <li>230 V'ta                             <ul style="list-style-type: none"> <li>standart anahtarlama 40 °C'de anma değeri</li> </ul> </li> <li>400 V'ta                             <ul style="list-style-type: none"> <li>standart anahtarlama 40 °C'de anma değeri</li> </ul> </li> </ul>	kW kW	30 55
mekanik güç çıkışı [hp] 3 fazlı trifaz motor için 200/208 V'ta standart anahtarlama 50 °C'de anma değeri	hp	30
işletim frekansı anma değeri	Hz	50 ... 60
bağıl negatif tolerans işletim frekansı	%	-10
bağıl pozitif tolerans işletim frekansı	%	10
işletim gerilimi standart anahtarlama anma değeri	V	200 ... 480
bağıl negatif tolerans işletim gerilimi standart anahtarlama	%	-15
bağıl pozitif tolerans işletim gerilimi standart anahtarlama	%	10
minimum yük [%]	%	10

sürekli işletim akımı [% 40 °C'de	%	115
güç kaybı [W] işletim akımında 40 °C'de işletim sırasında tipik	W	21
<b>Kontrol devresi/ Kumanda</b>		
gerilim türü kontrol besleme gerilimi		AC/DC
kontrol besleme gerilimi frekansı 1 anma değeri	Hz	50
kontrol besleme gerilimi frekansı 2 anma değeri	Hz	60
bağıl negatif tolerans kontrol besleme gerilimi frekansı	%	-10
bağıl pozitif tolerans kontrol besleme gerilimi frekansı	%	10
kontrol besleme gerilimi 1 AC'de 50 Hz'de	V	110 ... 230
kontrol besleme gerilimi 1 AC'de 60 Hz'de	V	110 ... 230
bağıl negatif tolerans kontrol besleme gerilimi AC'de 50 Hz'de	%	-15
bağıl pozitif tolerans kontrol besleme gerilimi AC'de 50 Hz'de	%	10
bağıl negatif tolerans kontrol besleme gerilimi AC'de 60 Hz'de	%	-15
bağıl pozitif tolerans kontrol besleme gerilimi AC'de 60 Hz'de	%	10
kontrol besleme gerilimi 1 DC'de	V	110 ... 230
bağıl negatif tolerans kontrol besleme gerilimi DC'de	%	-15
bağıl pozitif tolerans kontrol besleme gerilimi DC'de	%	10
gösterge modeli hata sinyali için		kırmızı
<b>Mekanik veriler</b>		
motor kumanda cihazı ebadı		S3
genişlik	mm	70
yükseklik	mm	170
derinlik	mm	190
sabitlenme türü		vidalı ve sustalı sabitleme
montaj pozisyonu		dikey montaj düzleminde +/-10° döndürülebilir, dikey montaj düzleminde +/- 10° öne ve arkaya eğilebilir
uyulması gereken mesafe sıralı montajda		
• yukarı	mm	60
• yanlarda	mm	30
• aşağı doğru	mm	40
iletken uzunluğu maksimum	m	300
kutup sayısı ana devre için		3
<b>Bağlantılar/ Terminaller</b>		
elektrik bağlantısı modeli		
• ana devre için		vida bağlantısı
• yardımcı ve kontrol devreleri için		vida bağlantısı
açıcı sayısı yardımcı kontaklar için		0
kapayıcı sayısı yardımcı kontaklar için		1
değiştirici sayısı yardımcı kontaklar için		0
bağlanabilir iletken kesit türü ana kontaklar için çerçeve terminali için ön bağlama noktasının kullanımında		
• tek telli		2x (2,5 ... 16 mm <sup>2</sup> )
• ince telli kablo uç işlemeli		2,5 ... 35 mm <sup>2</sup>
• çok telli		4 ... 70 mm <sup>2</sup>
bağlanabilir iletken kesit türü ana kontaklar için çerçeve terminali için arka bağlama noktasının kullanımında		
• tek telli		2x (2,5 ... 16 mm <sup>2</sup> )
• ince telli kablo uç işlemeli		2,5 ... 50 mm <sup>2</sup>
• çok telli		10 ... 70 mm <sup>2</sup>
bağlanabilir iletken kesit türü ana kontaklar için çerçeve terminali için her iki bağlama noktasının kullanımında		
• tek telli		2x (2,5 ... 16 mm <sup>2</sup> )
• ince telli kablo uç işlemeli		2x (2,5 ... 35 mm <sup>2</sup> )
• çok telli		2x (10 ... 50 mm <sup>2</sup> )

<b>bağlanabilir iletken kesit türü AWG hatlarında ana kontaklar için çerçeve terminali için</b>		
<ul style="list-style-type: none"> <li>• arka bağlama noktasının kullanımında</li> <li>• ön bağlama noktasının kullanımında</li> <li>• her iki bağlama noktasının kullanımında</li> </ul>		10 ... 2/0 10 ... 2/0 2x (10 ... 1/0)
<b>bağlanabilir iletken kesit türü DIN kablo soketi için ana kontaklar için</b>		
<ul style="list-style-type: none"> <li>• ince telli</li> <li>• çok telli</li> </ul>		2x (10 ... 50 mm <sup>2</sup> ) 2x (10 ... 70 mm <sup>2</sup> )
<b>bağlanabilir iletken kesit türü yardımcı kontaklar için</b>		
<ul style="list-style-type: none"> <li>• tek telli</li> <li>• ince telli kablo uç işlemeli</li> </ul>		2x (0,5 ... 2,5 mm <sup>2</sup> ) 2x (0,5 ... 1,5 mm <sup>2</sup> )
<b>bağlanabilir iletken kesit türü AWG hatlarında</b>		
<ul style="list-style-type: none"> <li>• ana kontaklar için</li> <li>• yardımcı kontaklar için</li> </ul>		2x (7 ... 1/0) 2x (20 ... 14)

#### Ortam koşulları

<b>kurulum yüksekliği NN üzerinde yükseklikte</b>	m	5 000
<b>çevre kategorisi</b>		
<ul style="list-style-type: none"> <li>• taşıma esnasında IEC 60721 uyarınca</li> <li>• depolama sırasında IEC 60721 uyarınca</li> <li>• işletim sırasında IEC 60721 uyarınca</li> </ul>		2K2, 2C1, 2S1, 2M2 (maks. düşme yüksekliği 0,3 m) 1K6 (yoğuşma yalnızca ara sıra), 1C2 (tuz sisi yok), 1S2 (cihaz içerisine kum girmemelidir), 1M4 3K6 (buz oluşumu yok, yoğuşma yok), 3C3 (tuz sisi yok), 3S2 (cihaz içerisine kum ulaşmamalıdır), 3M6
<b>ortam sıcaklığı</b>		
<ul style="list-style-type: none"> <li>• işletim sırasında</li> <li>• depolama sırasında</li> </ul>	°C	-25 ... +60 -40 ... +80
<b>Derating ısı</b>	°C	40
<b>IP koruma türü</b>		IP00

#### Sertifikalar/ Onaylar

General Product Approval	EMC	Declaration of Conformity
--------------------------	-----	---------------------------



Test Certificates	other	Railway
-------------------	-------	---------

[Type Test Certificates/Test Report](#)

[Special Test Certificate](#)

[Confirmation](#)

[Miscellaneous](#)

[Vibration and Shock](#)

#### Nominal UL/CSA verileri

<b>mekanik güç çıkışı [hp] 3 fazlı trifaz motor için</b>		
<ul style="list-style-type: none"> <li>• 220/230 V'ta           <ul style="list-style-type: none"> <li>— standart anahtarlama 50 °C'de anma değeri</li> </ul> </li> <li>• 460/480 V'ta           <ul style="list-style-type: none"> <li>— standart anahtarlama 50 °C'de anma değeri</li> </ul> </li> </ul>	hp	30 75
<b>kontak yük kapasitesi yardımcı kontaklar UL uyarınca</b>		B300 / R300

#### Diğer bilgiler

Simulation Tool for Soft Starters (STS)

<https://support.industry.siemens.com/cs/ww/en/view/101494917>

Information- and Downloadcenter (Kataloglar, broşürler, ...)

<https://www.siemens.com/ic10>

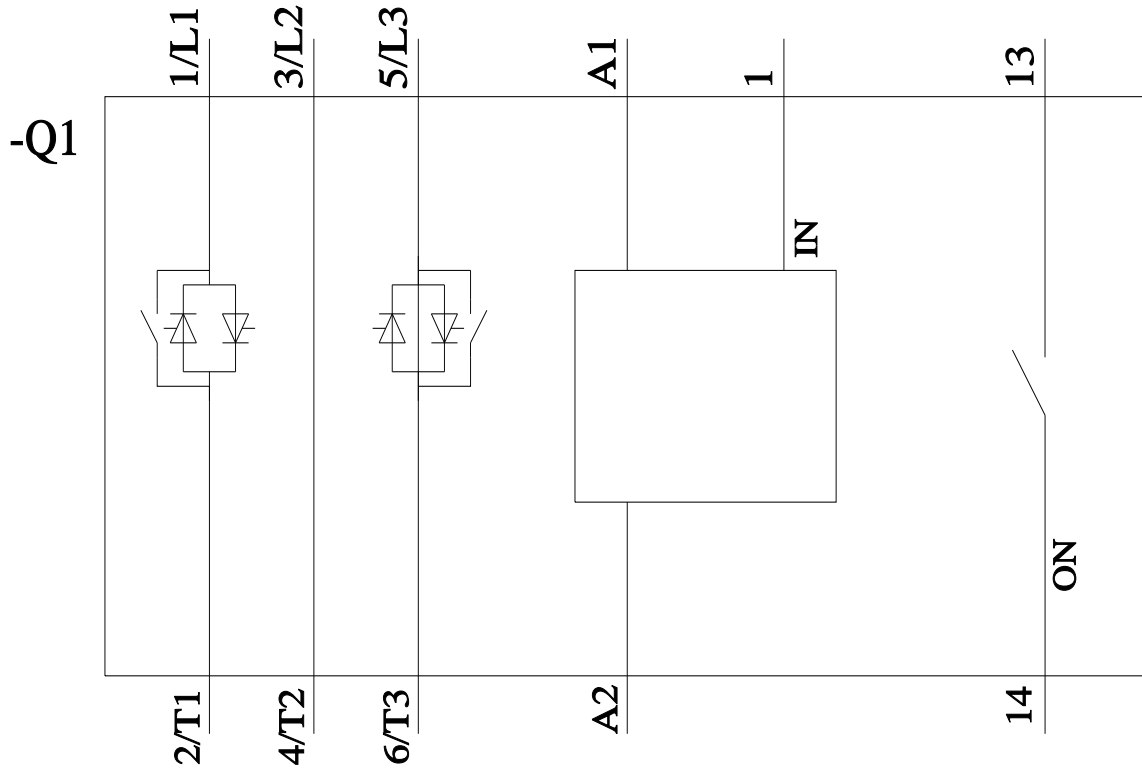
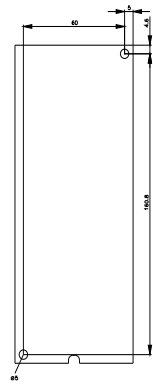
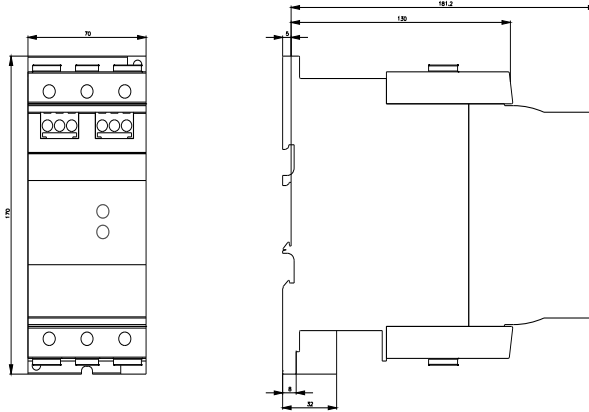
Industry Mall (Çevrimiçi sipariş sistemi)

<https://mall.industry.siemens.com/mall/tr/tr/Catalog/product?mlfb=3RW3047-1BB14>

Cax online generator

<http://support.automation.siemens.com/WW/CAXorder/default.aspx?lang=en&mlfb=3RW3047-1BB14>

[Service&Support \(Kılavuzlar, işletme talimatları, sertifikalar, karakteristikler, sık sorularlar...\)](#)



Son deęişiklik:

16.1.2022 