

3-fazlı besleme klemensi 3 fazlı bara sistemi için üstten bağlantı ebat S00/S0



Genel teknik veriler		
ürün marka adı		SIRIUS
ürün tanımı		3 fazlı güç terminali
ürün modeli		üstten, boyut S0/S00
devre kesici ebadı		S00, S0
IP koruma türü ön tarafta IEC 60529 uyarınca		IP20
temas koruması ön tarafta IEC 60529 uyarınca		önden dikey dokunma durumunda parmak korumalı
izolasyon gerilimi kirlilik derecesi 3'te AC'de anma değeri	V	690
ortam sıcaklığı		
• depolama sırasında	°C	-50 ... +80
• işletim sırasında	°C	-20 ... +60
akım dayanıklılığı maksimum	A	63
Montaj/ Sabitleme/ Ebatlar		
genişlik	mm	44,5
yükseklik	mm	39
derinlik	mm	27,2
Bağlantılar/ Terminaller		
elektrik bağlantısı modeli ana devre için		vida bağlantısı
bağlanabilir iletken kesiti türü		
• ana kontaklar için		
— tek telli		1x (2,5 ... 16 mm ²)
— çok telli		1x (2,5 ... 25 mm ²)
— ince telli		
— kablo uç işlemeli		1x (2,5 ... 16 mm ²)
• AWG hatlarında ana kontaklar için		1x (10 ... 4)
Sertifikalar/ Onaylar		
uygunluk belgesi		CE / UL / CSA / CCC
General Product Approval		Declaration of Conformity



[Confirmation](#)



[UK Declaration of Conformity](#)



Test Certificates

Marine / Shipping

[Special Test Certificate](#)

[Type Test Certificates/Test Report](#)



Marine / Shipping

other

Railway



[Confirmation](#)



[Vibration and Shock](#)

Diğer bilgiler

Information- and Downloadcenter (Kataloglar, broşürler, ...)

<https://www.siemens.com/ic10>

Industry Mall (Çevrimiçi sipariş sistemi)

<https://mall.industry.siemens.com/mall/tr/tr/Catalog/product?mlfb=3RV2925-5AB>

Cax online generator

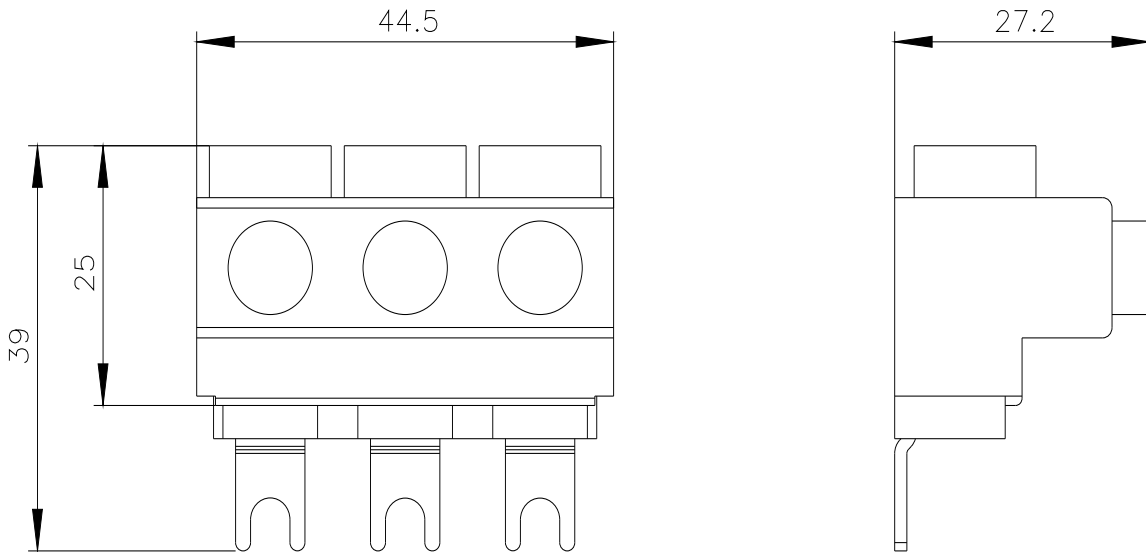
<http://support.automation.siemens.com/WW/CAXorder/default.aspx?lang=en&mlfb=3RV2925-5AB>

Service&Support (Kılavuzlar, işletme talimatları, sertifikalar, karakteristikler, sık sorulanlar...)

<https://support.industry.siemens.com/cs/ww/en/ps/3RV2925-5AB>

Resim veri tabanı (ürün fotoğrafları, 2 boyutlu ebat çizimleri, 3 boyutlu modeller, cihaz devre şemaları, EPLAN Makros, ...)

http://www.automation.siemens.com/bilddb/cax_de.aspx?mlfb=3RV2925-5AB&lang=en



Son değişiklik:

24.9.2021