

yardımcı şalter enlemesine 1DK, vida bağlantısı 3RV2 devre kesici için



Genel teknik veriler		
ürün marka adı		SIRIUS
ürün tanımı		yardımcı şalter, önde enine duran
ürün modeli		enine duran yardımcı şalter
devre kesici ebadı		S00, S0, S2, S3
IP koruma türü ön tarafta IEC 60529 uyarınca		IP20
temas koruması ön tarafta IEC 60529 uyarınca		önden dikey dokunma durumunda parmak korumalı
ortam sıcaklığı		
• depolama sırasında	°C	-50 ... +80
• işletim sırasında	°C	-20 ... +60
Yardımcı akım devresi		
açıcı sayısı yardımcı kontaklar için gecikmesiz anahtarlama		0
kapayıcı sayısı yardımcı kontaklar için gecikmesiz anahtarlama		0
değiştirici sayısı yardımcı kontaklar gecikmesiz anahtarlama		1
işletim akımı		
• yardımcı kontaklar		
— AC-12'de		
— 24 V'ta	A	10
— 230 V'ta	A	10
— 400 V'ta	A	10
— 690 V'ta	A	10
— maksimum	A	10
— AC-15'te		
— 24 V'ta	A	4
— 230 V'ta	A	3
— 400 V'ta	A	1,5
— DC-13'te		
— 24 V'ta	A	1
— 110 V'ta	A	0,22
— 220 V'ta	A	0,1
— 250 V'ta	A	0,1
• AC-15'te 690 V'ta anma değeri	A	0,5
Montaj/ Sabitleme/ Ebatlar		
sabitleme türü		soket sabitleme
genişlik	mm	45
yükseklik	mm	12
derinlik	mm	17

## Bağlantılar/ Terminaller

elektrik bağlantısı modeli yardımcı ve kontrol devreleri için		vida bağlantısı
<b>bağlanabilir iletken kesit türü</b> <ul style="list-style-type: none"><li>• yardımcı kontaklar için<ul style="list-style-type: none"><li>— tek telli</li><li>— ince telli</li><li>— kablo uç işlemeli</li></ul></li><li>• AWG hatlarında yardımcı kontaklar için</li></ul>		2x (0,5 ... 1,5 mm <sup>2</sup> ), 2x (0,75 ... 2,5 mm <sup>2</sup> ) 2x (0,5 ... 1,5 mm <sup>2</sup> ), 2x (0,75 ... 2,5 mm <sup>2</sup> ) 2x (20 ... 14)

## Sertifikalar/ Onaylar

uygunluk belgesi		CE / UL / CSA / CCC
General Product Approval		



[Confirmation](#)



[KC](#)



Declaration of Conformity	Test Certificates	Marine / Shipping
---------------------------	-------------------	-------------------



EG-Konf.

[UK Declaration of Conformity](#)

[Type Test Certificates/Test Report](#)

[Special Test Certificate](#)



ABS



BUREAU VERITAS

Marine / Shipping	other
-------------------	-------



DNV



LRS



PRS



RINA



RMRS

[Confirmation](#)

other	Railway
-------	---------



VDE

[Vibration and Shock](#)

[Confirmation](#)

## Diğer bilgiler

Information- and Downloadcenter (Kataloglar, broşürler, ...)

<https://www.siemens.com/ic10>

Industry Mall (Çevrimiçi sipariş sistemi)

<https://mall.industry.siemens.com/mall/tr/tr/Catalog/product?mlfb=3RV2901-1D>

Cax online generator

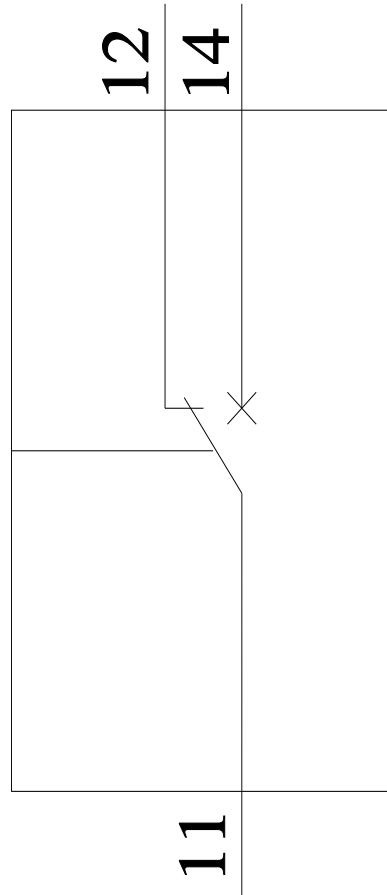
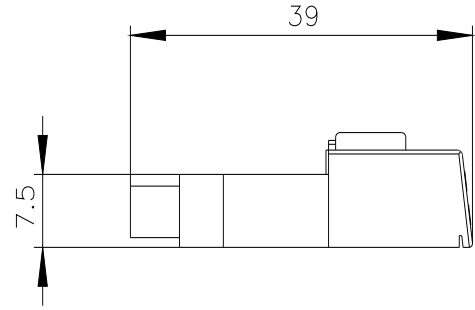
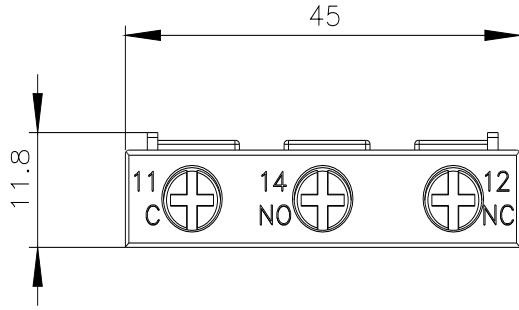
<http://support.automation.siemens.com/WW/CAXorder/default.aspx?lang=en&mlfb=3RV2901-1D>

Service&Support (Kılavuzlar, işletme talimatları, sertifikalar, karakteristikler, sık sorulanlar...)

<https://support.industry.siemens.com/cs/ww/en/ps/3RV2901-1D>

Resim veri tabanı (ürün fotoğrafları, 2 boyutlu ebat çizimleri, 3 boyutlu modeller, cihaz devre şemaları, EPLAN Makros, ...)

[http://www.automation.siemens.com/bilddb/cax\\_de.aspx?mlfb=3RV2901-1D&lang=en](http://www.automation.siemens.com/bilddb/cax_de.aspx?mlfb=3RV2901-1D&lang=en)



Son deęişiklik:

24.9.2021 