



devre kesici ebat S3 motor koruması için, sınıf 10 a tetikleyici 45...63 A n tetikleyici 819 A vida bağlantısı standart anahtarlama kapasitesi

ürün marka adı	SIRIUS
ürün tanımı	güç şalteri
ürün modeli	Motor koruması için
ürün tipi tanımı	3RV2
<b>Genel teknik veriler</b>	
devre kesici ebadı	S3
koruyucu ebadı kombine edilebilir firmaya özel	S3
ürün ilavesi yardımcı anahtar	Evet
güç kaybı [W] akım anma değerinde	
• AC'de sıcak işletim durumunda	34 W
• AC'de sıcak işletim durumunda kutup başına	11,3 W
izolasyon gerilimi kirlilik derecesi 3'te AC'de anma değeri	1 000 V
şok gerilim mukavemeti anma değeri	8 kV
güvenli ayırma için izin verilen maksimum gerilim	
• topraklanmamış nötr noktalı şebekelerde ana ve yardımcı devre arasında	400 V
• topraklanmış nötr noktalı şebekelerde ana ve yardımcı devre arasında	400 V
şok mukavemeti IEC 60068-2-27 uyarınca	25g / 11 ms Sinus
mekanik kullanım süresi (işletim çevrimleri)	
• ana kontaklar tipik	25 000
• yardımcı kontaklar tipik	25 000
elektrikli işletim süresi (işletim çevrimleri) tipik	25 000
ateşleme koruma türü ATEX ürün Yönergesi 2014/34/EU uyarınca	Ex II (2) GD
uygunluk belgesi ATEX ürün Yönergesi 2014/34/EU uyarınca	DMT 02 ATEX F 001
referans işareti IEC 81346-2:2009 uyarınca	Q
RoHS yönetmeliği (tarih)	01.03.2017
<b>Ortam koşulları</b>	
kurulum yüksekliği NN üzerinde yükseklikte maksimum	2 000 m
ortam sıcaklığı	
• işletim sırasında	-20 ... +60 °C
• depolama sırasında	-50 ... +80 °C
• taşıma esnasında	-50 ... +80 °C
sıcaklık kompanzasyonu	-20 ... +60 °C
bağıl nem işletim sırasında	10 ... 95 %
<b>Ana akım devresi</b>	
kutup sayısı ana devre için	3
akım ayarlanabilir aktivasyon değeri akıma bağlı aşırı	45 ... 63 A

<b>yük tetikleyici</b>	
<b>işletim gerilimi</b>	
• anma değeri	690 V
• anma değeri	20 ... 690 V
• AC-3'te anma değeri maksimum	690 V
<b>işletim frekansı anma değeri</b>	50 ... 60 Hz
<b>işletim akımı anma değeri</b>	63 A
işletim akımı AC-3'te 400 V'ta anma değeri	63 A
işletim kapasitesi AC-3'te	
• 230 V'ta anma değeri	18,5 kW
• 400 V'ta anma değeri	30 kW
• 500 V'ta anma değeri	37 kW
• 690 V'ta anma değeri	55 kW
anahtarlama frekansı AC-3'te maksimum	15 1/h
<b>Koruma/ Kontrol fonksiyonu</b>	
<b>ürün fonksiyonu</b>	
• topraklama teşhisi	Hayır
• faz kesintisi teşhisi	Evet
<b>tetikleme sınıfı</b>	CLASS 10
<b>aşırı yük tetikleme elemanı modeli</b>	Termik
<b>işletim kısa devre akımı kesme kapasitesi (Ics) AC'de</b>	
• 240 V'ta anma değeri	100 kA
• 400 V'ta anma değeri	30 kA
• 500 V'ta anma değeri	6 kA
• 690 V'ta anma değeri	3 kA
<b>sınır kısa devre akımı kesme kapasitesi (Icu)</b>	
• AC'de 240 V'ta anma değeri	100 kA
• AC'de 400 V'ta anma değeri	65 kA
• AC'de 500 V'ta anma değeri	12 kA
• AC'de 690 V'ta anma değeri	6 kA
akım yanıt değeri ani kısa devre tetikleyicisi	819 A
<b>Nominal UL/CSA verileri</b>	
<b>tam yük akımı (FLA) 3 fazlı trifaz motor için</b>	
• 480 V'ta anma değeri	63 A
• 600 V'ta anma değeri	63 A
<b>mekanik güç çıkışı [hp]</b>	
• tek fazlı trifaz motor için	
— 110/120 V'ta anma değeri	5 hp
— 230 V'ta anma değeri	15 hp
• 3 fazlı trifaz motor için	
— 200/208 V'ta anma değeri	20 hp
— 220/230 V'ta anma değeri	25 hp
— 460/480 V'ta anma değeri	50 hp
— 575/600 V'ta anma değeri	60 hp
<b>Kısa devre koruması</b>	
<b>ürün fonksiyonu kısa devre koruması</b>	Evet
<b>kısa devre tetikleme elemanı modeli</b>	Manyetik
<b>Montaj/ Sabitleme/ Ebatlar</b>	
<b>montaj pozisyonu</b>	isteğe göre
<b>sabitleme türü</b>	DIN EN 60715 uyarınca 35 mm'lik üst geçmeli raya vidalı ve sustalı sabitleme
<b>yükseklik</b>	165 mm
<b>genişlik</b>	70 mm
<b>derinlik</b>	176 mm
<b>uyulması gereken mesafe</b>	
• topraklanmış parçalara 400 V'ta	
— aşağı doğru	70 mm
— yukarı	70 mm
— yanlarda	10 mm
• gerilim taşıyan parçalara 400 V'ta	

— aşağı doğru	70 mm
— yukarı	70 mm
— yanlarda	10 mm
• topraklanmış parçalara 500 V'ta	
— aşağı doğru	110 mm
— yukarı	110 mm
— yanlarda	10 mm
• gerilim taşıyan parçalara 500 V'ta	
— aşağı doğru	110 mm
— yukarı	110 mm
— yanlarda	10 mm
• topraklanmış parçalara 690 V'ta	
— aşağı doğru	150 mm
— yukarı	150 mm
— yanlarda	30 mm
• gerilim taşıyan parçalara 690 V'ta	
— aşağı doğru	150 mm
— yukarı	150 mm
— yanlarda	30 mm

#### Bağlantılar/ Terminaler

<b>ürün bileşeni çıkarılabilir yardımcı akım ve kontrol devresi terminali</b>	Hayır
<b>elektrik bağlantısı modeli</b>	
• ana devre için	vida bağlantısı
<b>elektrik bağlantısı düzeni ana devre için</b>	üstte ve altta
<b>bağlanabilir iletken kesit türü</b>	
• ana kontaklar için	
— tek telli	2x (2,5 ... 16 mm <sup>2</sup> )
— tek telli veya çok telli	2x (2,5 ... 50 mm <sup>2</sup> ), 1x (10 ... 70 mm <sup>2</sup> )
— ince telli kablo uç işlemeli	2x (2,5 ... 35 mm <sup>2</sup> ), 1x (2,5 ... 50 mm <sup>2</sup> )
— ince telli kablo uç işlemesiz	2x (10 ... 35 mm <sup>2</sup> ), 1x (10 ... 50 mm <sup>2</sup> )
<b>sıkma torku</b>	
• ana kontaklar için halkalı kablo pabucunda	4,5 ... 6 N·m
<b>dış çap kullanılabilir kablo pabucu maksimum</b>	19 mm
<b>sıkma torku</b>	
• ana kontaklar için vida bağlantısında	4,5 ... 6 N·m

#### Emniyet

<b>B10 değeri</b>	
• yüksek zorlanma oranında SN 31920 uyarınca	5 000
<b>tehlike yaratan kesilmelerin oranı</b>	
• düşük zorlanma oranında SN 31920 uyarınca	50 %
• yüksek zorlanma oranında SN 31920 uyarınca	50 %
<b>T1 değeri Proof-Test aralığı veya kullanım süresi için IEC 61508 uyarınca</b>	10 y
<b>IP koruma türü ön tarafta IEC 60529 uyarınca</b>	IP20
<b>temas koruması ön tarafta IEC 60529 uyarınca</b>	önden dikey dokunma durumunda parmak korumalı
gösterge modeli anahtarlama durumu için	Düşme

#### Sertifika/ Onaylar

General Product Approval



[Confirmation](#)



[KC](#)



For use in hazardous locations

Declaration of Conformity

Test Certificates



ATEX



IECEX



EG-Konf.

[UK Declaration of Conformity](#)

[Special Test Certificate](#)

[Type Test Certificates/Test Report](#)

## Marine / Shipping



ABS



BUREAU  
VERITAS



DNV



LRS



PRS



RINA

## Marine / Shipping

other

## Railway



RMRS

[Confirmation](#)



VDE

[Confirmation](#)

[Vibration and Shock](#)

## Diğer bilgiler

Information- and Downloadcenter (Kataloglar, broşürler, ...)

<https://www.siemens.com/ic10>

Industry Mall (Çevrimiçi sipariş sistemi)

<https://mall.industry.siemens.com/mall/tr/tr/Catalog/product?mlfb=3RV2041-4JA10>

Cax online generator

<http://support.automation.siemens.com/WW/CAXorder/default.aspx?lang=en&mlfb=3RV2041-4JA10>

Service&Support (Kılavuzlar, işletme talimatları, sertifikalar, karakteristikler, sık sorularlar...)

<https://support.industry.siemens.com/cs/ww/en/ps/3RV2041-4JA10>

Resim veri tabanı (ürün fotoğrafları, 2 boyutlu ebat çizimleri, 3 boyutlu modeller, cihaz devre şemaları, EPLAN Makros, ...)

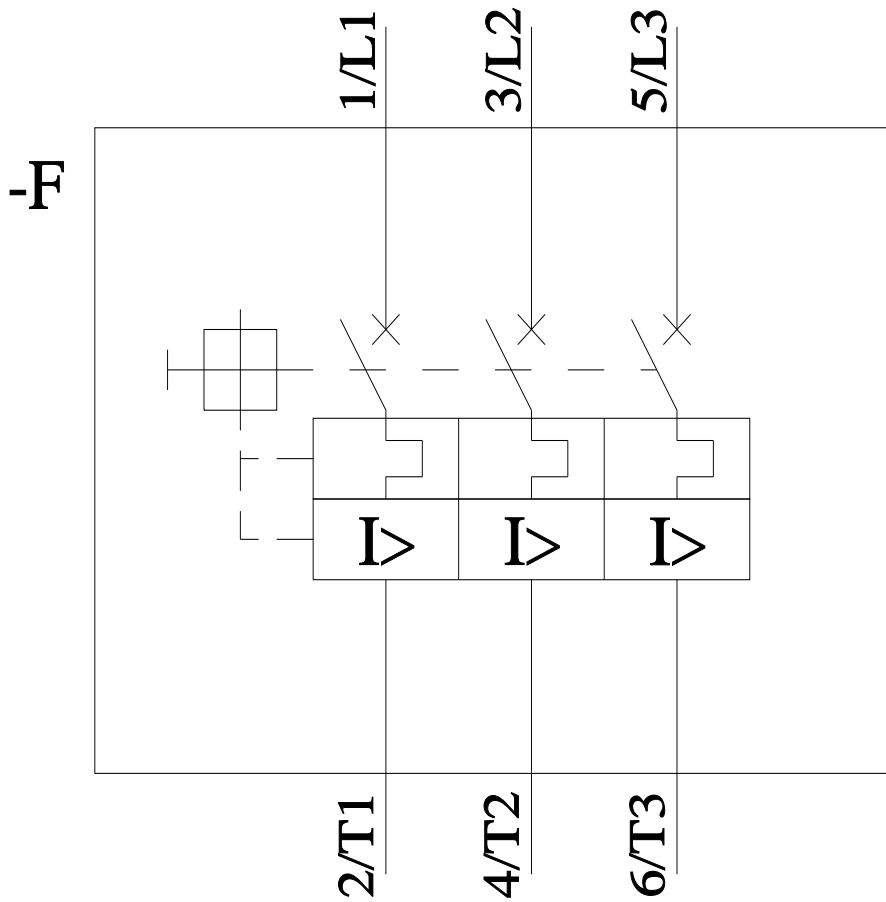
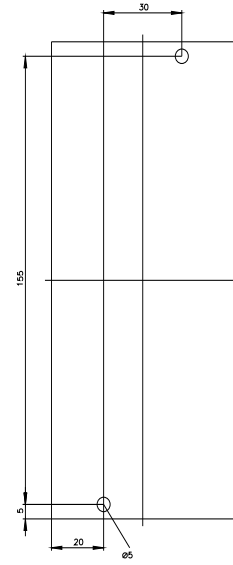
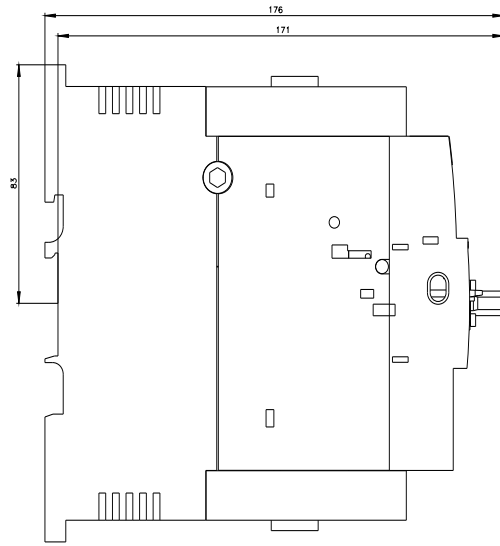
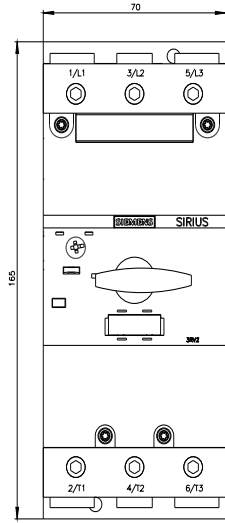
[http://www.automation.siemens.com/bilddb/cax\\_de.aspx?mlfb=3RV2041-4JA10&lang=en](http://www.automation.siemens.com/bilddb/cax_de.aspx?mlfb=3RV2041-4JA10&lang=en)

Karakteristik eğri: Tetikleme karakteristiği, I<sup>2</sup>t, geçiş akımı

<https://support.industry.siemens.com/cs/ww/en/ps/3RV2041-4JA10/char>

Diğer karakteristik eğriler (örn. Elektriksel kullanım ömrü, anahtarlama sıklığı)

<http://www.automation.siemens.com/bilddb/index.aspx?view=Search&mlfb=3RV2041-4JA10&objecttype=14&gridview=view1>



Son deęişiklik:

8.12.2021

