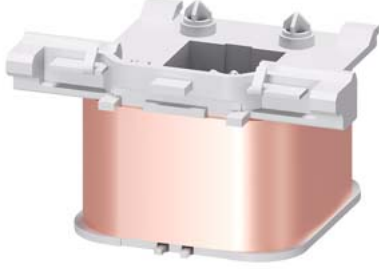


S2 kontaktörler için bobin, AC 230 V, 50 Hz,



| Genel teknik veriler | |
|---|-------------|
| ürün marka adı | SIRIUS |
| ürün tanımı | Trip bobini |
| Kontrol devresi | |
| gerilim türü kontrol besleme gerilimi | AC |
| kontrol besleme gerilimi frekansı | 50 Hz |
| kontrol besleme gerilimi | 230 V |
| çalışma alanı faktörü kontrol gerilimi anma değeri solenoid AC'de | 0,8 ... 1,1 |

| Sertifikalar/ Onaylar | | | |
|--------------------------|-----|---------------------------|-------------------|
| General Product Approval | EMC | Declaration of Conformity | Marine / Shipping |

[Confirmation](#)



[UK Declaration of Conformity](#)



Marine / Shipping

other



[Confirmation](#)

Diğer bilgiler

Information- and Downloadcenter (Kataloglar, broşürler, ...)

<https://www.siemens.com/ic10>

Industry Mall (Çevrimiçi sipariş sistemi)

<https://mall.industry.siemens.com/mall/tr/tr/Catalog/product?mlfb=3RT2934-5AP01>

Cax online generator

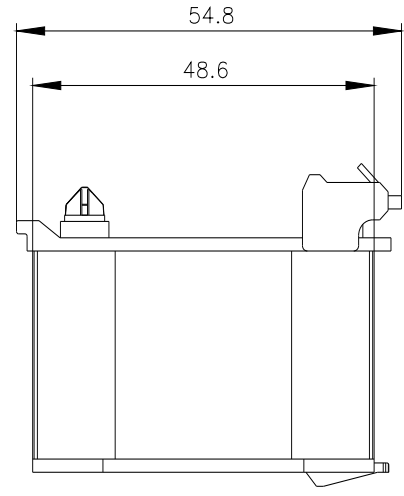
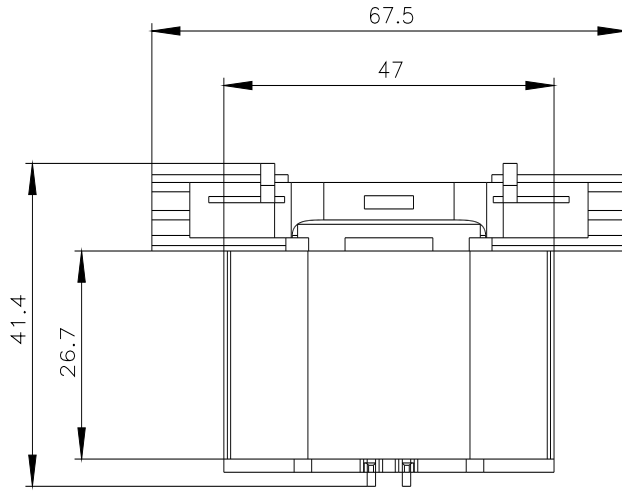
<http://support.automation.siemens.com/WWW/CAXorder/default.aspx?lang=en&mlfb=3RT2934-5AP01>

Service&Support (Kılavuzlar, işletme talimatları, sertifikalar, karakteristikler, sık sorularlar...)

<https://support.industry.siemens.com/cs/ww/en/ps/3RT2934-5AP01>

Resim veri tabanı (ürün fotoğrafları, 2 boyutlu ebat çizimleri, 3 boyutlu modeller, cihaz devre şemaları, EPLAN Makros, ...)

http://www.automation.siemens.com/bilddb/cax_de.aspx?mlfb=3RT2934-5AP01&lang=en



Son deęişiklik:

24.9.2021 