



güç kontaktörü, AC-3 16 A, 7,5 kW / 400 V 1 NA, AC 230 V, 50/60 Hz 3 kutuplu, ebat S00 vida bağlantısı

ürün marka adı	SIRIUS
ürün tanımı	Güç kontaktörü
ürün tipi tanımı	3RT2
<b>Genel teknik veriler</b>	
koruyucu ebadı	S00
ürün ilavesi	
• iletişim fonksiyon modülü	Hayır
• yardımcı anahtar	Evet
güç kaybı [W] akım anma değerinde AC'de sıcak işletim durumunda	6,6 W
• kutup başına	2,2 W
güç kaybı [W] akım anma değerinde yük akım parçasız tipik	5,7 W
izolasyon gerilimi	
• ana akım devresinin kirlilik derecesi 3'te anma değeri	690 V
• yardımcı akım devresinin kirlilik derecesi 3'te anma değeri	690 V
şok gerilim mukavemeti	
• ana akım devresinin anma değeri	6 kV
• yardımcı akım devresinin anma değeri	6 kV
güvenli ayırma için izin verilen maksimum gerilim bobin ve ana kontaklar arasında EN 60947-1 uyarınca	400 V
şok mukavemeti dikdörtgen darbeye	
• AC'de	7,3g / 5 ms, 4,7g / 10 ms
şok mukavemeti sinüs darbesinde	
• AC'de	11,4g / 5 ms, 7,3g / 10 ms
mekanik kullanım süresi (işletim çevrimleri)	
• kontaktör tipik	30 000 000
• elektronik uyumlu yardımcı anahtar bloklulu kontaktör tipik	5 000 000
• yardımcı anahtar bloklulu kontaktör tipik	10 000 000
referans işareti IEC 81346-2:2009 uyarınca	Q
RoHS yönetmeliği (tarih)	01.10.2009
<b>Ortam koşulları</b>	
kurulum yüksekliği NN üzerinde yükseklikte maksimum	2 000 m
ortam sıcaklığı	
• işletim sırasında	-25 ... +60 °C
• depolama sırasında	-55 ... +80 °C
bağıl nem minimum	10 %
bağıl nem 55 °C'de IEC 60068-2-30 uyarınca	95 %

<b>maksimum</b>	
<b>Ana akım devresi</b>	
<b>kutup sayısı ana devre için</b>	3
<b>kapayıcı sayısı ana kontaklar için</b>	3
<b>işletim gerilimi AC-3'te anma değeri maksimum</b>	690 V
<b>işletim akımı</b>	
• AC-1'de 400 V'ta 40 °C ortam sıcaklığında anma değeri	22 A
• AC-1'de	
— 690 V'a kadar 40 °C ortam sıcaklığında anma değeri	22 A
— 690 V'a kadar 60 °C ortam sıcaklığında anma değeri	20 A
• AC-3'te	
— 400 V'ta anma değeri	16 A
— 500 V'ta anma değeri	12,4 A
— 690 V'ta anma değeri	8,9 A
• AC-4'te 400 V'ta anma değeri	11,5 A
• AC-5a'da 690 V'a kadar anma değeri	19,4 A
• AC-5b'de 400 V'a kadar anma değeri	13,2 A
• AC-6a'da	
— 230 V'a kadar n=20 akım pik değerinde anma değeri	9,6 A
— 400 V'a kadar n=20 akım pik değerinde anma değeri	9,6 A
— 500 V'a kadar n=20 akım pik değerinde anma değeri	9,6 A
— 690 V'a kadar n=20 akım pik değerinde anma değeri	8,9 A
• AC-6a'da	
— 230 V'a kadar n=30 akım pik değerinde anma değeri	6,6 A
— 400 V'a kadar n=30 akım pik değerinde anma değeri	6,4 A
— 500 V'a kadar n=30 akım pik değerinde anma değeri	6,4 A
— 690 V'a kadar n=30 akım pik değerinde anma değeri	6,4 A
minimum kesit ana devrede maksimum AC-1 anma değerinde	4 mm <sup>2</sup>
<b>işletim akımı yakl. 200.000 işletim çevrimi için AC-4'te</b>	
• 400 V'ta anma değeri	5,5 A
• 690 V'ta anma değeri	4,4 A
<b>işletim akımı</b>	
• <b>1 akım hattında DC-1'de</b>	
— 24 V'ta anma değeri	20 A
— 110 V'ta anma değeri	2,1 A
— 220 V'ta anma değeri	0,8 A
— 440 V'ta anma değeri	0,6 A
— 600 V'ta anma değeri	0,6 A
• <b>seri devre 2 akım hattında DC-1'de</b>	
— 24 V'ta anma değeri	20 A
— 110 V'ta anma değeri	12 A
— 220 V'ta anma değeri	1,6 A
— 440 V'ta anma değeri	0,8 A
— 600 V'ta anma değeri	0,7 A
• <b>seri devre 3 akım hattında DC-1'de</b>	
— 24 V'ta anma değeri	20 A
— 110 V'ta anma değeri	20 A
— 220 V'ta anma değeri	20 A
— 440 V'ta anma değeri	1,3 A
— 600 V'ta anma değeri	1 A
• <b>1 akım hattında DC-3'te DC-5'te</b>	

— 24 V'ta anma değeri	20 A
— 110 V'ta anma değeri	0,1 A
● seri devre 2 akım hattında DC-3'te DC-5'te	
— 24 V'ta anma değeri	20 A
— 110 V'ta anma değeri	0,35 A
● seri devre 3 akım hattında DC-3'te DC-5'te	
— 24 V'ta anma değeri	20 A
— 110 V'ta anma değeri	20 A
— 220 V'ta anma değeri	1,5 A
— 440 V'ta anma değeri	0,2 A
— 600 V'ta anma değeri	0,2 A
<b>işletim kapasitesi</b>	
● AC-3'te	
— 230 V'ta anma değeri	4 kW
— 400 V'ta anma değeri	7,5 kW
— 500 V'ta anma değeri	7,5 kW
— 690 V'ta anma değeri	7,5 kW
<b>işletim kapasitesi yakl. 200.000 işletim çevrimi için AC-4'te</b>	
● 400 V'ta anma değeri	2,5 kW
● 690 V'ta anma değeri	3,5 kW
<b>işletim görünür gücü AC-6a'da</b>	
● 230 V'a kadar n=20 akım pik değerinde anma değeri	3,8 kV·A
● 400 V'a kadar n=20 akım pik değerinde anma değeri	6,6 kV·A
● 500 V'a kadar n=20 akım pik değerinde anma değeri	8,3 kV·A
● 690 V'a kadar n=20 akım pik değerinde anma değeri	10,6 kV·A
<b>işletim görünür gücü AC-6a'da</b>	
● 230 V'a kadar n=30 akım pik değerinde anma değeri	2,5 kV·A
● 400 V'a kadar n=30 akım pik değerinde anma değeri	4,4 kV·A
● 500 V'a kadar n=30 akım pik değerinde anma değeri	5,5 kV·A
● 690 V'a kadar n=30 akım pik değerinde anma değeri	7,6 kV·A
<b>kısa süreli akım mukavemeti soğuk işletim durumunda 40 °C'ye kadar</b>	
● 1 sn. ile sınırlı akımsız anahtarlama maksimum	300 A; AC-1 anma değerine uygun minimum kesit kullanın
● 5 sn. ile sınırlı akımsız anahtarlama maksimum	169 A; AC-1 anma değerine uygun minimum kesit kullanın
● 10 sn. ile sınırlı akımsız anahtarlama maksimum	128 A; AC-1 anma değerine uygun minimum kesit kullanın
● 30 sn. ile sınırlı akımsız anahtarlama maksimum	92 A; AC-1 anma değerine uygun minimum kesit kullanın
● 60 sn. ile sınırlı akımsız anahtarlama maksimum	74 A; AC-1 anma değerine uygun minimum kesit kullanın
<b>yük boşaltma frekansı</b>	
● AC'de	10 000 1/h
<b>anahtarlama frekansı</b>	
● AC-1'de maksimum	1 000 1/h
● AC-2'de maksimum	750 1/h
● AC-3'te maksimum	750 1/h
● AC-4'te maksimum	250 1/h
<b>Kontrol devresi/ Kumanda</b>	
<b>gerilim türü kontrol besleme gerilimi</b>	AC
<b>kontrol besleme gerilimi AC'de</b>	
● 50 Hz'de anma değeri	230 V
● 60 Hz'de anma değeri	230 V
<b>çalışma alanı faktörü kontrol gerilimi anma değeri solenoid AC'de</b>	
● 50 Hz'de	0,8 ... 1,1
● 60 Hz'de	0,85 ... 1,1
<b>kapanma görünür gücü solenoid AC'de</b>	

<ul style="list-style-type: none"> <li>• 50 Hz'de</li> <li>• 60 Hz'de</li> </ul>	37 V·A 33 V·A
<b>güç faktörü endüktif bobin kapanma gücünde</b> <ul style="list-style-type: none"> <li>• 50 Hz'de</li> <li>• 60 Hz'de</li> </ul>	0,8 0,75
<b>tutma görünür gücü solenoid AC'de</b> <ul style="list-style-type: none"> <li>• 50 Hz'de</li> <li>• 60 Hz'de</li> </ul>	5,7 V·A 4,4 V·A
<b>güç faktörü endüktif bobin tutma gücünde</b> <ul style="list-style-type: none"> <li>• 50 Hz'de</li> <li>• 60 Hz'de</li> </ul>	0,25 0,25
<b>kapanış gecikmesi</b> <ul style="list-style-type: none"> <li>• AC'de</li> </ul>	9 ... 35 ms
<b>açılış gecikmesi</b> <ul style="list-style-type: none"> <li>• AC'de</li> </ul>	7 ... 13 ms
<b>elektrik arkı süresi</b>	10 ... 15 ms
<b>aktivasyon modeli anahtar tahriki</b>	Standart A1 - A2
<b>Yardımcı akım devresi</b>	
kapyıcı sayısı yardımcı kontaklar için gecikmesiz anahtarlama	1
işletim akımı AC-12'de maksimum	10 A
<b>işletim akımı AC-15'te</b> <ul style="list-style-type: none"> <li>• 230 V'ta anma değeri</li> <li>• 400 V'ta anma değeri</li> <li>• 500 V'ta anma değeri</li> <li>• 690 V'ta anma değeri</li> </ul>	10 A 3 A 2 A 1 A
<b>işletim akımı DC-12'de</b> <ul style="list-style-type: none"> <li>• 24 V'ta anma değeri</li> <li>• 48 V'ta anma değeri</li> <li>• 60 V'ta anma değeri</li> <li>• 110 V'ta anma değeri</li> <li>• 125 V'ta anma değeri</li> <li>• 220 V'ta anma değeri</li> <li>• 600 V'ta anma değeri</li> </ul>	10 A 6 A 6 A 3 A 2 A 1 A 0,15 A
<b>işletim akımı DC-13'te</b> <ul style="list-style-type: none"> <li>• 24 V'ta anma değeri</li> <li>• 48 V'ta anma değeri</li> <li>• 60 V'ta anma değeri</li> <li>• 110 V'ta anma değeri</li> <li>• 125 V'ta anma değeri</li> <li>• 220 V'ta anma değeri</li> <li>• 600 V'ta anma değeri</li> </ul>	10 A 2 A 2 A 1 A 0,9 A 0,3 A 0,1 A
<b>kontakt güvenilirliği yardımcı kontaklar</b>	beher 100 milyonda hatalı çalıştırma (17 V, 1 mA)
<b>Nominal UL/CSA verileri</b>	
<b>tam yük akımı (FLA) 3 fazlı trifaz motor için</b> <ul style="list-style-type: none"> <li>• 480 V'ta anma değeri</li> <li>• 600 V'ta anma değeri</li> </ul>	14 A 11 A
<b>mekanik güç çıkışı [hp]</b> <ul style="list-style-type: none"> <li>• tek fazlı trifaz motor için <ul style="list-style-type: none"> <li>— 110/120 V'ta anma değeri</li> <li>— 230 V'ta anma değeri</li> </ul> </li> <li>• 3 fazlı trifaz motor için <ul style="list-style-type: none"> <li>— 200/208 V'ta anma değeri</li> <li>— 220/230 V'ta anma değeri</li> <li>— 460/480 V'ta anma değeri</li> <li>— 575/600 V'ta anma değeri</li> </ul> </li> </ul>	1 hp 2 hp 3 hp 5 hp 10 hp 10 hp
<b>kontakt yük kapasitesi yardımcı kontaklar UL uyarınca</b>	A600 / Q600
<b>Kısa devre koruması</b>	
<b>sigorta elemanı modeli</b> <ul style="list-style-type: none"> <li>• ana devrenin kısa devreye karşı korunması için</li> </ul>	

- düzenleme türü 1'de gerekli
- düzenleme türü 2'de gerekli
- yardımcı anahtar kısa devre koruması için gerekli

gG: 50A (690V,100kA), aM: 25A (690V,100kA), BS88: 50A (415V,80kA)  
gG: 25A (690V,100kA), aM: 20A (690V,100kA), BS88: 25A (415V,80kA)  
gG: 10 A (500 V, 1 kA)

### Montaj/ Sabitleme/ Ebatlar

<b>montaj pozisyonu</b>	dikey montaj yüzeyinde +/-180° döndürülebilir, dikey montaj yüzeyinde +/- 22,5° öne ve arkaya eğilebilir.
<b>sabitleme türü</b>	DIN EN 60715 uyarınca 35 mm'lik üst geçmeli raya vidalı ve sustalı sabitleme
• sıra montajı	Evet
<b>yükseklik</b>	58 mm
<b>genişlik</b>	45 mm
<b>derinlik</b>	73 mm
<b>uyulması gereken mesafe</b>	
• sıralı montajda	
— önde	10 mm
— yukarı	10 mm
— aşağı doğru	10 mm
— yanlarda	0 mm
• topraklanmış parçalara	
— önde	10 mm
— yukarı	10 mm
— yanlarda	6 mm
— aşağı doğru	10 mm
• gerilim taşıyan parçalara	
— önde	10 mm
— yukarı	10 mm
— aşağı doğru	10 mm
— yanlarda	6 mm

### Bağlantılar/ Terminaller

<b>elektrik bağlantısı modeli</b>	
• ana devre için	vida bağlantısı
• yardımcı ve kontrol devreleri için	vida bağlantısı
• kontaktörde yardımcı kontaklar için	Vida bağlantısı
• solenoid	Vida bağlantısı
<b>bağlanabilir iletken kesit türü</b>	
• ana kontaklar için	
— tek telli	2x (0,5 ... 1,5 mm <sup>2</sup> ), 2x (0,75 ... 2,5 mm <sup>2</sup> ), 2x 4 mm <sup>2</sup>
— tek telli veya çok telli	2x (0,5 ... 1,5 mm <sup>2</sup> ), 2x (0,75 ... 2,5 mm <sup>2</sup> ), 2x 4 mm <sup>2</sup>
— ince telli kablo uç işlemeli	2x (0,5 ... 1,5 mm <sup>2</sup> ), 2x (0,75 ... 2,5 mm <sup>2</sup> )
• AWG hatlarında ana kontaklar için	2x (20 ... 16), 2x (18 ... 14), 2x 12
<b>bağlanabilir kablo kesiti ana kontaklar için</b>	
• tek telli	0,5 ... 4 mm <sup>2</sup>
• çok telli	0,5 ... 4 mm <sup>2</sup>
• ince telli kablo uç işlemeli	0,5 ... 2,5 mm <sup>2</sup>
<b>bağlanabilir kablo kesiti yardımcı kontaklar için</b>	
• tek telli veya çok telli	0,5 ... 4 mm <sup>2</sup>
• ince telli kablo uç işlemeli	0,5 ... 2,5 mm <sup>2</sup>
<b>bağlanabilir iletken kesit türü</b>	
• yardımcı kontaklar için	
— tek telli veya çok telli	2x (0,5 ... 1,5 mm <sup>2</sup> ), 2x (0,75 ... 2,5 mm <sup>2</sup> ), 2x 4 mm <sup>2</sup>
— ince telli kablo uç işlemeli	2x (0,5 ... 1,5 mm <sup>2</sup> ), 2x (0,75 ... 2,5 mm <sup>2</sup> )
• AWG hatlarında yardımcı kontaklar için	2x (20 ... 16), 2x (18 ... 14), 2x 12
<b>AWG numarası kodlanmış bağlanabilir iletken kesiti olarak</b>	
• ana kontaklar için	20 ... 12
• yardımcı kontaklar için	20 ... 12

### Emniyet

B10 değeri yüksek zorlanma oranında SN 31920 uyarınca	1 000 000
<b>tehlike yaratan kesilmelerin oranı</b>	
• düşük zorlanma oranında SN 31920 uyarınca	40 %

• yüksek zorlanma oranında SN 31920 uyarınca	73 %
devre dışı kalma oranı [FIT] düşük zorlanma oranında SN 31920 uyarınca	100 FIT
T1 değeri Proof-Test aralığı veya kullanım süresi için IEC 61508 uyarınca	20 y
IP koruma türü ön tarafta IEC 60529 uyarınca	IP20
temas koruması ön tarafta IEC 60529 uyarınca	önden dikey dokunma durumunda parmak korumalı
kullanma uygunluğu	
• emniyetli kapatma	Evet

#### Sertifikalar/ Onaylar

##### General Product Approval



[Confirmation](#)



[KC](#)



EMC	Functional Safety/Safety of Machinery	Declaration of Conformity	Test Certificates
-----	---------------------------------------	---------------------------	-------------------



[Type Examination Certificate](#)



EG-Konf.

[UK Declaration of Conformity](#)

[Type Test Certificates/Test Report](#)

[Special Test Certificate](#)

#### Marine / Shipping



#### Marine / Shipping

other



[Confirmation](#)



[Confirmation](#)

#### Diğer bilgiler

Information- and Downloadcenter (Kataloglar, broşürler, ...)

<https://www.siemens.com/ic10>

Industry Mall (Çevrimiçi sipariş sistemi)

<https://mall.industry.siemens.com/mall/tr/tr/Catalog/product?mlfb=3RT2018-1AP01>

Cax online generator

<http://support.automation.siemens.com/WW/CAXorder/default.aspx?lang=en&mlfb=3RT2018-1AP01>

Service&Support (Kılavuzlar, işletme talimatları, sertifikalar, karakteristikler, sık sorulanlar...)

<https://support.industry.siemens.com/cs/ww/en/ps/3RT2018-1AP01>

Resim veri tabanı (ürün fotoğrafları, 2 boyutlu ebat çizimleri, 3 boyutlu modeller, cihaz devre şemaları, EPLAN Makros, ...)

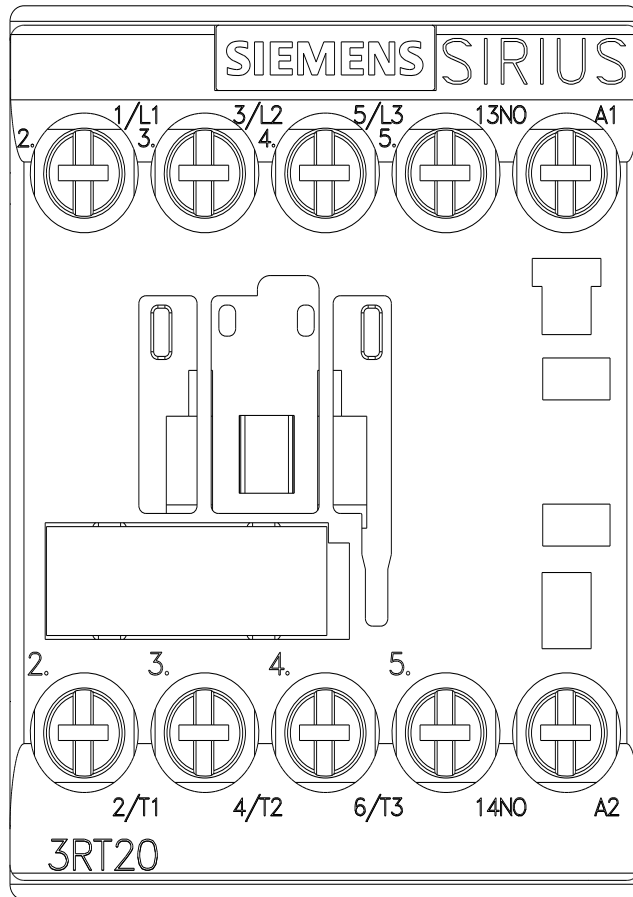
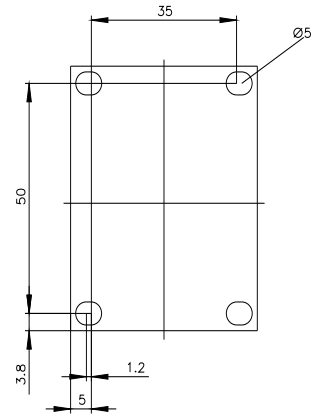
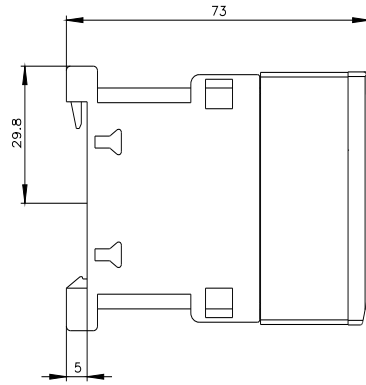
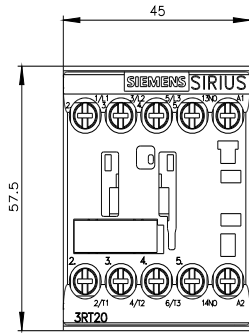
[http://www.automation.siemens.com/bilddb/cax\\_de.aspx?mlfb=3RT2018-1AP01&lang=en](http://www.automation.siemens.com/bilddb/cax_de.aspx?mlfb=3RT2018-1AP01&lang=en)

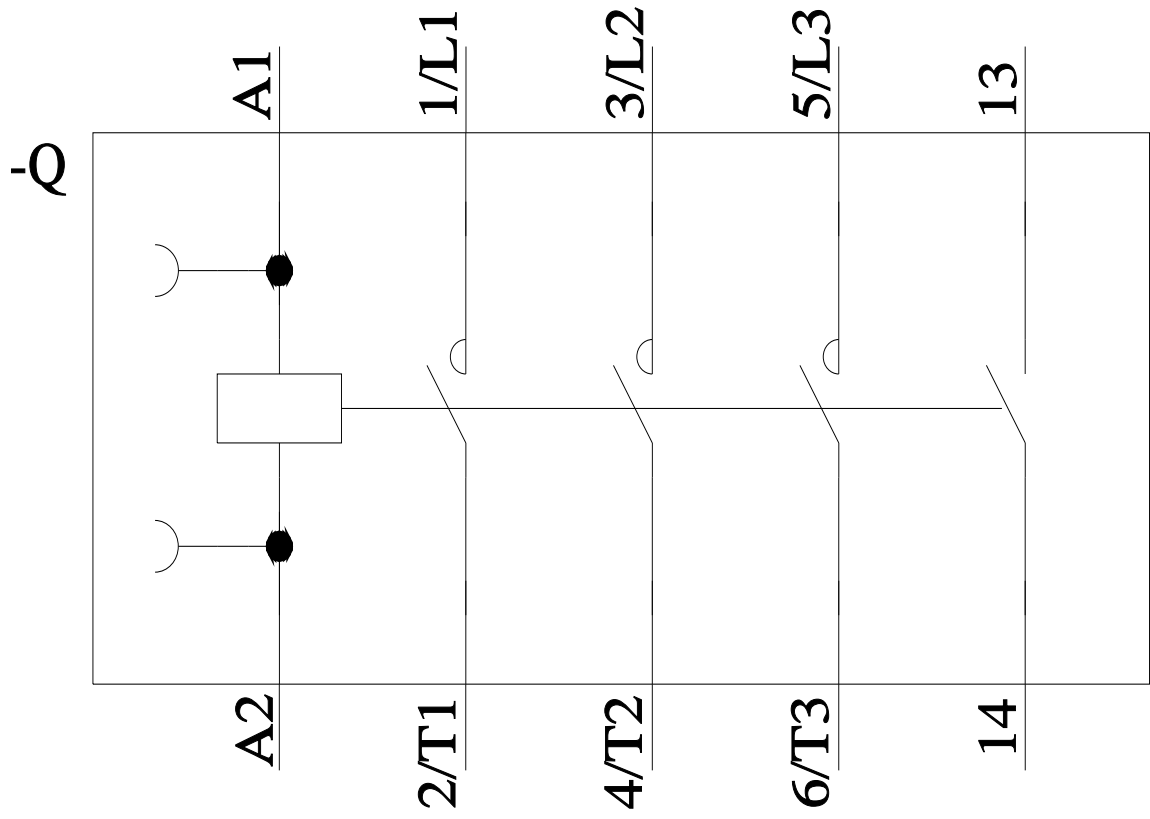
Karakteristik eğri: Tetikleme karakteristiği, I<sup>2</sup>t, geçiş akımı

<https://support.industry.siemens.com/cs/ww/en/ps/3RT2018-1AP01/char>

Diğer karakteristik eğriler (örn. Elektriksel kullanım ömrü, anahtarlama sıklığı)

<http://www.automation.siemens.com/bilddb/index.aspx?view=Search&mlfb=3RT2018-1AP01&objecttype=14&gridview=view1>





Son deęişiklik:

23.12.2021