



güç kontaktörü, AC-3 16 A, 7,5 kW / 400 V 1 NA, AC 24 V, 50/60 Hz 3 kutuplu, ebat S00 vida bağlantısı

ürün marka adı	SIRIUS
ürün tanımı	Güç kontaktörü
ürün tipi tanımı	3RT2
Genel teknik veriler	
koruyucu ebadı	S00
ürün ilavesi	
• iletişim fonksiyon modülü	Hayır
• yardımcı anahtar	Evet
güç kaybı [W] akım anma değerinde AC'de sıcak işletim durumunda	6,6 W
• kutup başına	2,2 W
güç kaybı [W] akım anma değerinde yük akım parçasız tipik	5,7 W
izolasyon gerilimi	
• ana akım devresinin kirlilik derecesi 3'te anma değeri	690 V
• yardımcı akım devresinin kirlilik derecesi 3'te anma değeri	690 V
şok gerilim mukavemeti	
• ana akım devresinin anma değeri	6 kV
• yardımcı akım devresinin anma değeri	6 kV
güvenli ayırma için izin verilen maksimum gerilim bobin ve ana kontaklar arasında EN 60947-1 uyarınca	400 V
şok mukavemeti dikdörtgen darbeye	
• AC'de	7,3g / 5 ms, 4,7g / 10 ms
şok mukavemeti sinüs darbesinde	
• AC'de	11,4g / 5 ms, 7,3g / 10 ms
mekanik kullanım süresi (işletim çevrimleri)	
• kontaktör tipik	30 000 000
• elektronik uyumlu yardımcı anahtar bloklulu kontaktör tipik	5 000 000
• yardımcı anahtar bloklulu kontaktör tipik	10 000 000
referans işareti IEC 81346-2:2009 uyarınca	Q
RoHS yönetmeliği (tarih)	01.10.2009
Ortam koşulları	
kurulum yüksekliği NN üzerinde yükseklikte maksimum	2 000 m
ortam sıcaklığı	
• işletim sırasında	-25 ... +60 °C
• depolama sırasında	-55 ... +80 °C
bağıl nem minimum	10 %
bağıl nem 55 °C'de IEC 60068-2-30 uyarınca	95 %

maksimum	
Ana akım devresi	
kutup sayısı ana devre için	3
kapayıcı sayısı ana kontaklar için	3
işletim gerilimi AC-3'te anma değeri maksimum	690 V
işletim akımı	
<ul style="list-style-type: none"> ● AC-1'de 400 V'ta 40 °C ortam sıcaklığında anma değeri ● AC-1'de <ul style="list-style-type: none"> — 690 V'a kadar 40 °C ortam sıcaklığında anma değeri — 690 V'a kadar 60 °C ortam sıcaklığında anma değeri ● AC-3'te <ul style="list-style-type: none"> — 400 V'ta anma değeri — 500 V'ta anma değeri — 690 V'ta anma değeri ● AC-4'te 400 V'ta anma değeri ● AC-5a'da 690 V'a kadar anma değeri ● AC-5b'de 400 V'a kadar anma değeri ● AC-6a'da <ul style="list-style-type: none"> — 230 V'a kadar n=20 akım pik değerinde anma değeri — 400 V'a kadar n=20 akım pik değerinde anma değeri — 500 V'a kadar n=20 akım pik değerinde anma değeri — 690 V'a kadar n=20 akım pik değerinde anma değeri ● AC-6a'da <ul style="list-style-type: none"> — 230 V'a kadar n=30 akım pik değerinde anma değeri — 400 V'a kadar n=30 akım pik değerinde anma değeri — 500 V'a kadar n=30 akım pik değerinde anma değeri — 690 V'a kadar n=30 akım pik değerinde anma değeri 	22 A 22 A 20 A 16 A 12,4 A 8,9 A 11,5 A 19,4 A 13,2 A 9,6 A 9,6 A 9,6 A 8,9 A 6,6 A 6,4 A 6,4 A 6,4 A
minimum kesit ana devrede maksimum AC-1 anma değerinde	4 mm ²
işletim akımı yakl. 200.000 işletim çevrimi için AC-4'te	
<ul style="list-style-type: none"> ● 400 V'ta anma değeri ● 690 V'ta anma değeri 	5,5 A 4,4 A
işletim akımı	
<ul style="list-style-type: none"> ● 1 akım hattında DC-1'de <ul style="list-style-type: none"> — 24 V'ta anma değeri — 110 V'ta anma değeri — 220 V'ta anma değeri — 440 V'ta anma değeri — 600 V'ta anma değeri ● seri devre 2 akım hattında DC-1'de <ul style="list-style-type: none"> — 24 V'ta anma değeri — 110 V'ta anma değeri — 220 V'ta anma değeri — 440 V'ta anma değeri — 600 V'ta anma değeri ● seri devre 3 akım hattında DC-1'de <ul style="list-style-type: none"> — 24 V'ta anma değeri — 110 V'ta anma değeri — 220 V'ta anma değeri — 440 V'ta anma değeri — 600 V'ta anma değeri ● 1 akım hattında DC-3'te DC-5'te 	20 A 2,1 A 0,8 A 0,6 A 0,6 A 20 A 12 A 1,6 A 0,8 A 0,7 A 20 A 20 A 20 A 1,3 A 1 A

— 24 V'ta anma değeri	20 A
— 110 V'ta anma değeri	0,1 A
● seri devre 2 akım hattında DC-3'te DC-5'te	
— 24 V'ta anma değeri	20 A
— 110 V'ta anma değeri	0,35 A
● seri devre 3 akım hattında DC-3'te DC-5'te	
— 24 V'ta anma değeri	20 A
— 110 V'ta anma değeri	20 A
— 220 V'ta anma değeri	1,5 A
— 440 V'ta anma değeri	0,2 A
— 600 V'ta anma değeri	0,2 A
işletim kapasitesi	
● AC-3'te	
— 230 V'ta anma değeri	4 kW
— 400 V'ta anma değeri	7,5 kW
— 500 V'ta anma değeri	7,5 kW
— 690 V'ta anma değeri	7,5 kW
işletim kapasitesi yakl. 200.000 işletim çevrimi için AC-4'te	
● 400 V'ta anma değeri	2,5 kW
● 690 V'ta anma değeri	3,5 kW
işletim görünür gücü AC-6a'da	
● 230 V'a kadar n=20 akım pik değerinde anma değeri	3,8 kV·A
● 400 V'a kadar n=20 akım pik değerinde anma değeri	6,6 kV·A
● 500 V'a kadar n=20 akım pik değerinde anma değeri	8,3 kV·A
● 690 V'a kadar n=20 akım pik değerinde anma değeri	10,6 kV·A
işletim görünür gücü AC-6a'da	
● 230 V'a kadar n=30 akım pik değerinde anma değeri	2,5 kV·A
● 400 V'a kadar n=30 akım pik değerinde anma değeri	4,4 kV·A
● 500 V'a kadar n=30 akım pik değerinde anma değeri	5,5 kV·A
● 690 V'a kadar n=30 akım pik değerinde anma değeri	7,6 kV·A
kısa süreli akım mukavemeti soğuk işletim durumunda 40 °C'ye kadar	
● 1 sn. ile sınırlı akımsız anahtarlama maksimum	300 A; AC-1 anma değerine uygun minimum kesit kullanın
● 5 sn. ile sınırlı akımsız anahtarlama maksimum	169 A; AC-1 anma değerine uygun minimum kesit kullanın
● 10 sn. ile sınırlı akımsız anahtarlama maksimum	128 A; AC-1 anma değerine uygun minimum kesit kullanın
● 30 sn. ile sınırlı akımsız anahtarlama maksimum	92 A; AC-1 anma değerine uygun minimum kesit kullanın
● 60 sn. ile sınırlı akımsız anahtarlama maksimum	74 A; AC-1 anma değerine uygun minimum kesit kullanın
yük boşaltma frekansı	
● AC'de	10 000 1/h
anahtarlama frekansı	
● AC-1'de maksimum	1 000 1/h
● AC-2'de maksimum	750 1/h
● AC-3'te maksimum	750 1/h
● AC-4'te maksimum	250 1/h
Kontrol devresi/ Kumanda	
gerilim türü kontrol besleme gerilimi	AC
kontrol besleme gerilimi AC'de	
● 50 Hz'de anma değeri	24 V
● 60 Hz'de anma değeri	24 V
çalışma alanı faktörü kontrol gerilimi anma değeri solenoid AC'de	
● 50 Hz'de	0,8 ... 1,1
● 60 Hz'de	0,85 ... 1,1
kapanma görünür gücü solenoid AC'de	

<ul style="list-style-type: none"> • 50 Hz'de • 60 Hz'de 	37 V·A 33 V·A
güç faktörü endüktif bobin kapanma gücünde <ul style="list-style-type: none"> • 50 Hz'de • 60 Hz'de 	0,8 0,75
tutma görünür gücü solenoid AC'de <ul style="list-style-type: none"> • 50 Hz'de • 60 Hz'de 	5,7 V·A 4,4 V·A
güç faktörü endüktif bobin tutma gücünde <ul style="list-style-type: none"> • 50 Hz'de • 60 Hz'de 	0,25 0,25
kapanış gecikmesi <ul style="list-style-type: none"> • AC'de 	9 ... 35 ms
açılış gecikmesi <ul style="list-style-type: none"> • AC'de 	7 ... 13 ms
elektrik arkı süresi	10 ... 15 ms
aktivasyon modeli anahtar tahriki	Standart A1 - A2
Yardımcı akım devresi	
kapayıcı sayısı yardımcı kontaklar için gecikmesiz anahtarlama	1
işletim akımı AC-12'de maksimum	10 A
işletim akımı AC-15'te <ul style="list-style-type: none"> • 230 V'ta anma değeri • 400 V'ta anma değeri • 500 V'ta anma değeri • 690 V'ta anma değeri 	10 A 3 A 2 A 1 A
işletim akımı DC-12'de <ul style="list-style-type: none"> • 24 V'ta anma değeri • 48 V'ta anma değeri • 60 V'ta anma değeri • 110 V'ta anma değeri • 125 V'ta anma değeri • 220 V'ta anma değeri • 600 V'ta anma değeri 	10 A 6 A 6 A 3 A 2 A 1 A 0,15 A
işletim akımı DC-13'te <ul style="list-style-type: none"> • 24 V'ta anma değeri • 48 V'ta anma değeri • 60 V'ta anma değeri • 110 V'ta anma değeri • 125 V'ta anma değeri • 220 V'ta anma değeri • 600 V'ta anma değeri 	10 A 2 A 2 A 1 A 0,9 A 0,3 A 0,1 A
kontakt güvenilirliği yardımcı kontaklar	beher 100 milyonda hatalı çalıştırma (17 V, 1 mA)
Nominal UL/CSA verileri	
tam yük akımı (FLA) 3 fazlı trifaz motor için <ul style="list-style-type: none"> • 480 V'ta anma değeri • 600 V'ta anma değeri 	14 A 11 A
mekanik güç çıkışı [hp] <ul style="list-style-type: none"> • tek fazlı trifaz motor için <ul style="list-style-type: none"> — 110/120 V'ta anma değeri — 230 V'ta anma değeri • 3 fazlı trifaz motor için <ul style="list-style-type: none"> — 200/208 V'ta anma değeri — 220/230 V'ta anma değeri — 460/480 V'ta anma değeri — 575/600 V'ta anma değeri 	1 hp 2 hp 3 hp 5 hp 10 hp 10 hp
kontakt yük kapasitesi yardımcı kontaklar UL uyarınca	A600 / Q600
Kısa devre koruması	
sigorta elemanı modeli <ul style="list-style-type: none"> • ana devrenin kısa devreye karşı korunması için 	

- düzenleme türü 1'de gerekli
- düzenleme türü 2'de gerekli

gG: 50A (690V,100kA), aM: 25A (690V,100kA), BS88: 50A (415V,80kA)
gG: 25A (690V,100kA), aM: 20A (690V, 100kA), BS88: 25A (415V, 80kA)
gG: 10 A (500 V, 1 kA)

- yardımcı anahtar kısa devre koruması için gerekli

Montaj/ Sabitleme/ Ebatlar

montaj pozisyonu	dikey montaj yüzeyinde +/-180° döndürülebilir, dikey montaj yüzeyinde +/- 22,5° öne ve arkaya eğilebilir.
sabitleme türü	DIN EN 60715 uyarınca 35 mm'lik üst geçmeli raya vidalı ve sustalı sabitleme
• sıra montajı	Evet
yükseklik	58 mm
genişlik	45 mm
derinlik	73 mm
uyulması gereken mesafe	
• sıralı montajda	
— önde	10 mm
— yukarı	10 mm
— aşağı doğru	10 mm
— yanlarda	0 mm
• topraklanmış parçalara	
— önde	10 mm
— yukarı	10 mm
— yanlarda	6 mm
— aşağı doğru	10 mm
• gerilim taşıyan parçalara	
— önde	10 mm
— yukarı	10 mm
— aşağı doğru	10 mm
— yanlarda	6 mm

Bağlantılar/ Terminaller

elektrik bağlantısı modeli	
• ana devre için	vida bağlantısı
• yardımcı ve kontrol devreleri için	vida bağlantısı
• kontaktörde yardımcı kontaklar için	Vida bağlantısı
• solenoid	Vida bağlantısı
bağlanabilir iletken kesit türü	
• ana kontaklar için	
— tek telli	2x (0,5 ... 1,5 mm ²), 2x (0,75 ... 2,5 mm ²), 2x 4 mm ²
— tek telli veya çok telli	2x (0,5 ... 1,5 mm ²), 2x (0,75 ... 2,5 mm ²), 2x 4 mm ²
— ince telli kablo uç işlemeli	2x (0,5 ... 1,5 mm ²), 2x (0,75 ... 2,5 mm ²)
• AWG hatlarında ana kontaklar için	2x (20 ... 16), 2x (18 ... 14), 2x 12
bağlanabilir kablo kesiti ana kontaklar için	
• tek telli	0,5 ... 4 mm ²
• çok telli	0,5 ... 4 mm ²
• ince telli kablo uç işlemeli	0,5 ... 2,5 mm ²
bağlanabilir kablo kesiti yardımcı kontaklar için	
• tek telli veya çok telli	0,5 ... 4 mm ²
• ince telli kablo uç işlemeli	0,5 ... 2,5 mm ²
bağlanabilir iletken kesit türü	
• yardımcı kontaklar için	
— tek telli veya çok telli	2x (0,5 ... 1,5 mm ²), 2x (0,75 ... 2,5 mm ²), 2x 4 mm ²
— ince telli kablo uç işlemeli	2x (0,5 ... 1,5 mm ²), 2x (0,75 ... 2,5 mm ²)
• AWG hatlarında yardımcı kontaklar için	2x (20 ... 16), 2x (18 ... 14), 2x 12
AWG numarası kodlanmış bağlanabilir iletken kesiti olarak	
• ana kontaklar için	20 ... 12
• yardımcı kontaklar için	20 ... 12

Emniyet

B10 değeri yüksek zorlanma oranında SN 31920 uyarınca	1 000 000
tehlike yaratan kesilmelerin oranı	
• düşük zorlanma oranında SN 31920 uyarınca	40 %

• yüksek zorlanma oranında SN 31920 uyarınca	73 %
devre dışı kalma oranı [FIT] düşük zorlanma oranında SN 31920 uyarınca	100 FIT
T1 değeri Proof-Test aralığı veya kullanım süresi için IEC 61508 uyarınca	20 y
IP koruma türü ön tarafta IEC 60529 uyarınca	IP20
temas koruması ön tarafta IEC 60529 uyarınca	önden dikey dokunma durumunda parmak korumalı
kullanma uygunluğu	
• emniyetli kapatma	Evet

Sertifikalar/ Onaylar

General Product Approval



[Confirmation](#)



[KC](#)



EMC	Functional Safety/Safety of Machinery	Declaration of Conformity	Test Certificates
-----	---------------------------------------	---------------------------	-------------------



[Type Examination Certificate](#)

[UK Declaration of Conformity](#)



EG-Konf.

[Type Test Certificates/Test Report](#)

[Special Test Certificate](#)

Marine / Shipping



Marine / Shipping

other



[Confirmation](#)



[Confirmation](#)

Diğer bilgiler

Information- and Downloadcenter (Kataloglar, broşürler, ...)

<https://www.siemens.com/ic10>

Industry Mall (Çevrimiçi sipariş sistemi)

<https://mall.industry.siemens.com/mall/tr/tr/Catalog/product?mlfb=3RT2018-1AB01>

Cax online generator

<http://support.automation.siemens.com/WW/CAXorder/default.aspx?lang=en&mlfb=3RT2018-1AB01>

Service&Support (Kılavuzlar, işletme talimatları, sertifikalar, karakteristikler, sık sorulanlar...)

<https://support.industry.siemens.com/cs/ww/en/ps/3RT2018-1AB01>

Resim veri tabanı (ürün fotoğrafları, 2 boyutlu ebat çizimleri, 3 boyutlu modeller, cihaz devre şemaları, EPLAN Makros, ...)

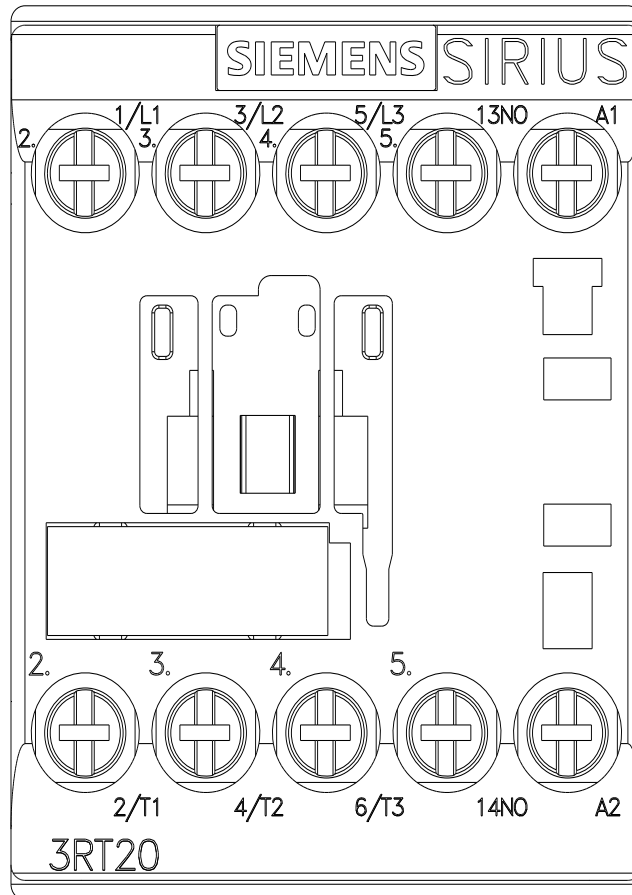
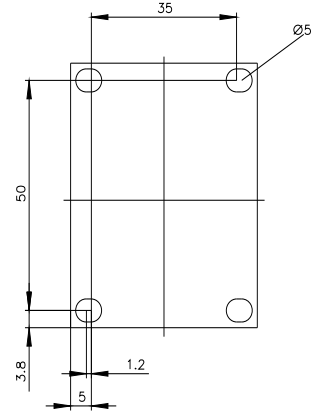
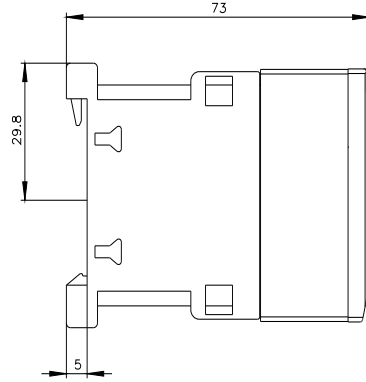
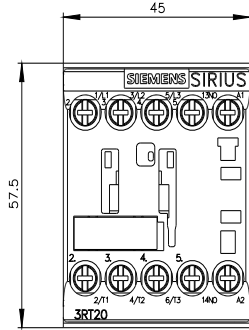
http://www.automation.siemens.com/bilddb/cax_de.aspx?mlfb=3RT2018-1AB01&lang=en

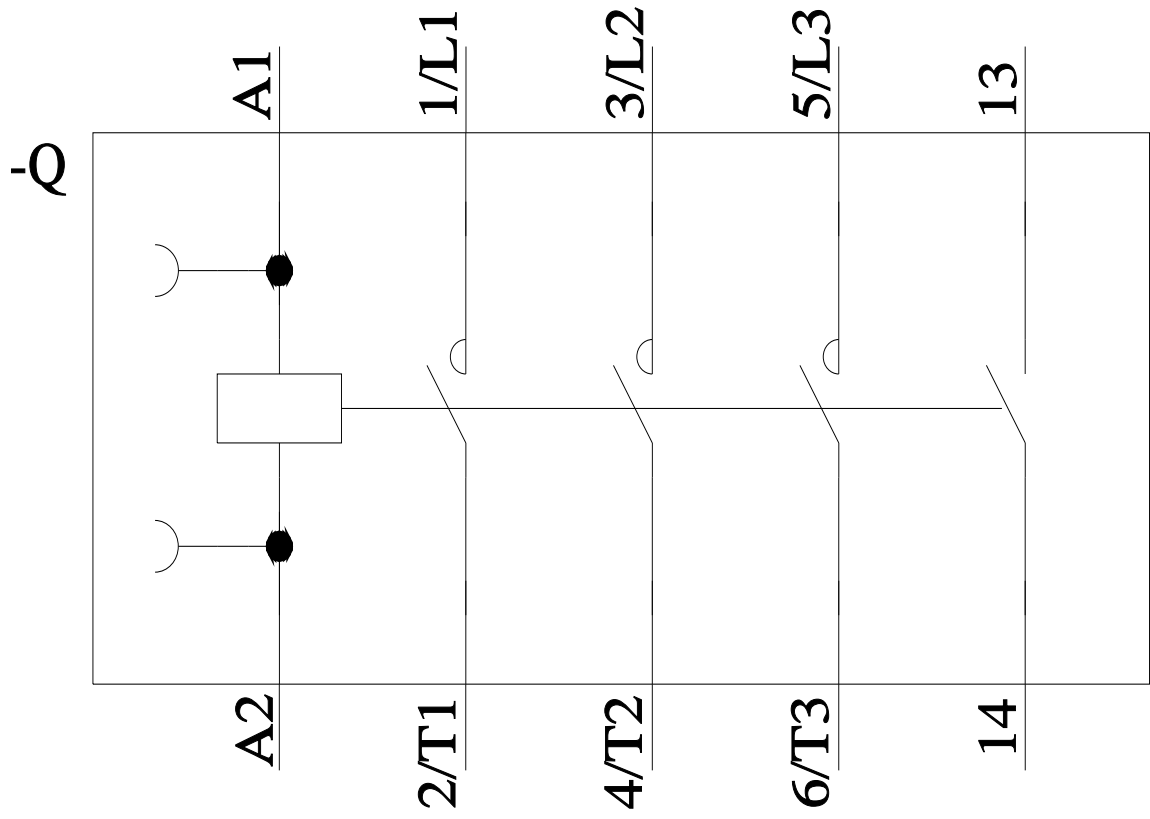
Karakteristik eğri: Tetikleme karakteristiği, I²t, geçiş akımı

<https://support.industry.siemens.com/cs/ww/en/ps/3RT2018-1AB01/char>

Diğer karakteristik eğriler (örn. Elektriksel kullanım ömrü, anahtarlama sıklığı)

<http://www.automation.siemens.com/bilddb/index.aspx?view=Search&mlfb=3RT2018-1AB01&objecttype=14&gridview=view1>





Son deęişiklik:

26.1.2022 