



güç kontaktörü, AC-3 9 A, 4 kW / 400 V 1 NK, DC 24 V 3 kutuplu, ebat S00 vida bağlantısı

ürün marka adı	SIRIUS
ürün tanımı	Güç kontaktörü
ürün tipi tanımı	3RT2
<b>Genel teknik veriler</b>	
koruyucu ebadı	S00
ürün ilavesi	
• iletişim fonksiyon modülü	Hayır
• yardımcı anahtar	Evet
güç kaybı [W] akım anma değerinde AC'de sıcak işletim durumunda	2,1 W
• kutup başına	0,7 W
güç kaybı [W] akım anma değerinde yük akım parçasız tipik	4 W
izolasyon gerilimi	
• ana akım devresinin kirlilik derecesi 3'te anma değeri	690 V
• yardımcı akım devresinin kirlilik derecesi 3'te anma değeri	690 V
şok gerilim mukavemeti	
• ana akım devresinin anma değeri	6 kV
• yardımcı akım devresinin anma değeri	6 kV
güvenli ayırma için izin verilen maksimum gerilim bobin ve ana kontaklar arasında EN 60947-1 uyarınca	400 V
şok mukavemeti dikdörtgen darbeye	
• DC'de	6,7g / 5 ms, 4,2g / 10 ms
şok mukavemeti sinüs darbesinde	
• DC'de	10,5g / 5 ms, 6,6g / 10 ms
mekanik kullanım süresi (işletim çevrimleri)	
• kontaktör tipik	30 000 000
• elektronik uyumlu yardımcı anahtar bloklulu kontaktör tipik	5 000 000
• yardımcı anahtar bloklulu kontaktör tipik	10 000 000
referans işareti IEC 81346-2:2009 uyarınca	Q
RoHS yönetmeliği (tarih)	01.10.2009
<b>Ortam koşulları</b>	
kurulum yüksekliği NN üzerinde yükseklikte maksimum	2 000 m
ortam sıcaklığı	
• işletim sırasında	-25 ... +60 °C
• depolama sırasında	-55 ... +80 °C
bağıl nem minimum	10 %
bağıl nem 55 °C'de IEC 60068-2-30 uyarınca	95 %

<b>maksimum</b>	
<b>Ana akım devresi</b>	
<b>kutup sayısı ana devre için</b>	3
<b>kapayıcı sayısı ana kontaklar için</b>	3
<b>işletim gerilimi AC-3'te anma değeri maksimum</b>	690 V
<b>işletim akımı</b>	
<ul style="list-style-type: none"> <li>● AC-1'de 400 V'ta 40 °C ortam sıcaklığında anma değeri</li> </ul>	22 A
<ul style="list-style-type: none"> <li>● AC-1'de <ul style="list-style-type: none"> <li>— 690 V'a kadar 40 °C ortam sıcaklığında anma değeri</li> <li>— 690 V'a kadar 60 °C ortam sıcaklığında anma değeri</li> </ul> </li> </ul>	22 A 20 A
<ul style="list-style-type: none"> <li>● AC-3'te <ul style="list-style-type: none"> <li>— 400 V'ta anma değeri</li> <li>— 500 V'ta anma değeri</li> <li>— 690 V'ta anma değeri</li> </ul> </li> </ul>	9 A 7,7 A 6,7 A
<ul style="list-style-type: none"> <li>● AC-4'te 400 V'ta anma değeri</li> </ul>	8,5 A
<ul style="list-style-type: none"> <li>● AC-5a'da 690 V'a kadar anma değeri</li> </ul>	19,4 A
<ul style="list-style-type: none"> <li>● AC-5b'de 400 V'a kadar anma değeri</li> </ul>	7,4 A
<ul style="list-style-type: none"> <li>● AC-6a'da <ul style="list-style-type: none"> <li>— 230 V'a kadar n=20 akım pik değerinde anma değeri</li> <li>— 400 V'a kadar n=20 akım pik değerinde anma değeri</li> <li>— 500 V'a kadar n=20 akım pik değerinde anma değeri</li> <li>— 690 V'a kadar n=20 akım pik değerinde anma değeri</li> </ul> </li> </ul>	5,3 A 5,3 A 5,3 A 5 A
<ul style="list-style-type: none"> <li>● AC-6a'da <ul style="list-style-type: none"> <li>— 230 V'a kadar n=30 akım pik değerinde anma değeri</li> <li>— 400 V'a kadar n=30 akım pik değerinde anma değeri</li> <li>— 500 V'a kadar n=30 akım pik değerinde anma değeri</li> <li>— 690 V'a kadar n=30 akım pik değerinde anma değeri</li> </ul> </li> </ul>	3,5 A 3,5 A 3,6 A 3,3 A
minimum kesit ana devrede maksimum AC-1 anma değerinde	4 mm <sup>2</sup>
<b>işletim akımı yakl. 200.000 işletim çevrimi için AC-4'te</b>	
<ul style="list-style-type: none"> <li>● 400 V'ta anma değeri</li> <li>● 690 V'ta anma değeri</li> </ul>	4,1 A 3,3 A
<b>işletim akımı</b>	
<ul style="list-style-type: none"> <li>● <b>1 akım hattında DC-1'de</b> <ul style="list-style-type: none"> <li>— 24 V'ta anma değeri</li> <li>— 110 V'ta anma değeri</li> <li>— 220 V'ta anma değeri</li> <li>— 440 V'ta anma değeri</li> <li>— 600 V'ta anma değeri</li> </ul> </li> </ul>	20 A 2,1 A 0,8 A 0,6 A 0,6 A
<ul style="list-style-type: none"> <li>● <b>seri devre 2 akım hattında DC-1'de</b> <ul style="list-style-type: none"> <li>— 24 V'ta anma değeri</li> <li>— 110 V'ta anma değeri</li> <li>— 220 V'ta anma değeri</li> <li>— 440 V'ta anma değeri</li> <li>— 600 V'ta anma değeri</li> </ul> </li> </ul>	20 A 12 A 1,6 A 0,8 A 0,7 A
<ul style="list-style-type: none"> <li>● <b>seri devre 3 akım hattında DC-1'de</b> <ul style="list-style-type: none"> <li>— 24 V'ta anma değeri</li> <li>— 110 V'ta anma değeri</li> <li>— 220 V'ta anma değeri</li> <li>— 440 V'ta anma değeri</li> <li>— 600 V'ta anma değeri</li> </ul> </li> </ul>	20 A 20 A 20 A 1,3 A 1 A
<ul style="list-style-type: none"> <li>● <b>1 akım hattında DC-3'te DC-5'te</b></li> </ul>	

— 24 V'ta anma değeri	20 A
— 110 V'ta anma değeri	0,1 A
● <b>seri devre 2 akım hattında DC-3'te DC-5'te</b>	
— 24 V'ta anma değeri	20 A
— 110 V'ta anma değeri	0,35 A
● <b>seri devre 3 akım hattında DC-3'te DC-5'te</b>	
— 24 V'ta anma değeri	20 A
— 110 V'ta anma değeri	20 A
— 220 V'ta anma değeri	1,5 A
— 440 V'ta anma değeri	0,2 A
— 600 V'ta anma değeri	0,2 A
<b>işletim kapasitesi</b>	
● AC-3'te	
— 230 V'ta anma değeri	2,2 kW
— 400 V'ta anma değeri	4 kW
— 500 V'ta anma değeri	4 kW
— 690 V'ta anma değeri	5,5 kW
<b>işletim kapasitesi yakl. 200.000 işletim çevrimi için AC-4'te</b>	
● 400 V'ta anma değeri	2 kW
● 690 V'ta anma değeri	2,5 kW
<b>işletim görünür gücü AC-6a'da</b>	
● 230 V'a kadar n=20 akım pik değerinde anma değeri	2 kV·A
● 400 V'a kadar n=20 akım pik değerinde anma değeri	3,6 kV·A
● 500 V'a kadar n=20 akım pik değerinde anma değeri	4,6 kV·A
● 690 V'a kadar n=20 akım pik değerinde anma değeri	5,9 kV·A
<b>işletim görünür gücü AC-6a'da</b>	
● 230 V'a kadar n=30 akım pik değerinde anma değeri	1,3 kV·A
● 400 V'a kadar n=30 akım pik değerinde anma değeri	2,4 kV·A
● 500 V'a kadar n=30 akım pik değerinde anma değeri	3,1 kV·A
● 690 V'a kadar n=30 akım pik değerinde anma değeri	4 kV·A
<b>kısa süreli akım mukavemeti soğuk işletim durumunda 40 °C'ye kadar</b>	
● 1 sn. ile sınırlı akımsız anahtarlama maksimum	155 A; AC-1 anma değerine uygun minimum kesit kullanın
● 5 sn. ile sınırlı akımsız anahtarlama maksimum	111 A; AC-1 anma değerine uygun minimum kesit kullanın
● 10 sn. ile sınırlı akımsız anahtarlama maksimum	86 A; AC-1 anma değerine uygun minimum kesit kullanın
● 30 sn. ile sınırlı akımsız anahtarlama maksimum	66 A; AC-1 anma değerine uygun minimum kesit kullanın
● 60 sn. ile sınırlı akımsız anahtarlama maksimum	55 A; AC-1 anma değerine uygun minimum kesit kullanın
<b>yük boşaltma frekansı</b>	
● DC'de	10 000 1/h
<b>anahtarlama frekansı</b>	
● AC-1'de maksimum	1 000 1/h
● AC-2'de maksimum	750 1/h
● AC-3'te maksimum	750 1/h
● AC-4'te maksimum	250 1/h
<b>Kontrol devresi/ Kumanda</b>	
<b>gerilim türü kontrol besleme gerilimi</b>	DC
<b>kontrol besleme gerilimi DC'de</b>	
● anma değeri	24 V
<b>çalışma alanı faktörü kontrol gerilimi anma değeri solenoid DC'de</b>	
● başlangıç değeri	0,8
● bitiş değeri	1,1
<b>kapanma gücü solenoid DC'de</b>	4 W
<b>tutma gücü solenoid DC'de</b>	4 W

<b>kapanış gecikmesi</b>	
• DC'de	30 ... 100 ms
<b>açılış gecikmesi</b>	
• DC'de	7 ... 13 ms
<b>elektrik arkı süresi</b>	10 ... 15 ms
<b>aktivasyon modeli anahtar tahriki</b>	Standart A1 - A2
<b>Yardımcı akım devresi</b>	
açıcı sayısı yardımcı kontaklar için gecikmesiz anahtarlama	1
işletim akımı AC-12'de maksimum	10 A
<b>işletim akımı AC-15'te</b>	
• 230 V'ta anma değeri	10 A
• 400 V'ta anma değeri	3 A
• 500 V'ta anma değeri	2 A
• 690 V'ta anma değeri	1 A
<b>işletim akımı DC-12'de</b>	
• 24 V'ta anma değeri	10 A
• 48 V'ta anma değeri	6 A
• 60 V'ta anma değeri	6 A
• 110 V'ta anma değeri	3 A
• 125 V'ta anma değeri	2 A
• 220 V'ta anma değeri	1 A
• 600 V'ta anma değeri	0,15 A
<b>işletim akımı DC-13'te</b>	
• 24 V'ta anma değeri	10 A
• 48 V'ta anma değeri	2 A
• 60 V'ta anma değeri	2 A
• 110 V'ta anma değeri	1 A
• 125 V'ta anma değeri	0,9 A
• 220 V'ta anma değeri	0,3 A
• 600 V'ta anma değeri	0,1 A
<b>kontak güvenilirliği yardımcı kontaklar</b>	beher 100 milyonda hatalı çalıştırma (17 V, 1 mA)
<b>Nominal UL/CSA verileri</b>	
<b>tam yük akımı (FLA) 3 fazlı trifaz motor için</b>	
• 480 V'ta anma değeri	7,6 A
• 600 V'ta anma değeri	9 A
<b>mekanik güç çıkışı [hp]</b>	
• tek fazlı trifaz motor için	
— 110/120 V'ta anma değeri	0,33 hp
— 230 V'ta anma değeri	1 hp
• 3 fazlı trifaz motor için	
— 200/208 V'ta anma değeri	2 hp
— 220/230 V'ta anma değeri	3 hp
— 460/480 V'ta anma değeri	5 hp
— 575/600 V'ta anma değeri	7,5 hp
<b>kontak yük kapasitesi yardımcı kontaklar UL uyarınca</b>	A600 / Q600
<b>Kısa devre koruması</b>	
<b>sigorta elemanı modeli</b>	
• ana devrenin kısa devreye karşı korunması için	
— düzenleme türü 1'de gerekli	gG: 35A (690V,100kA), aM: 20A (690V,100kA), BS88: 35A (415V,80kA)
— düzenleme türü 2'de gerekli	gG: 20A (690V, 100kA), aM: 16A (690V, 100kA), BS88: 20A (415V, 80kA)
• yardımcı anahtar kısa devre koruması için gerekli	gG: 10 A (500 V, 1 kA)
<b>Montaj/ Sabitleme/ Ebatlar</b>	
<b>montaj pozisyonu</b>	dikey montaj yüzeyinde +/-180° döndürülebilir, dikey montaj yüzeyinde +/- 22,5° öne ve arkaya eğilebilir.
<b>sabitlenme türü</b>	DIN EN 60715 uyarınca 35 mm'lik üst geçmeli raya vidalı ve sustalı sabitleme
• sıra montajı	Evet
<b>yükseklik</b>	58 mm

<b>genişlik</b>	45 mm
<b>derinlik</b>	73 mm
<b>uyulması gereken mesafe</b>	
<ul style="list-style-type: none"> <li>• sıralı montajda <ul style="list-style-type: none"> <li>— önde 10 mm</li> <li>— yukarı 10 mm</li> <li>— aşağı doğru 10 mm</li> <li>— yanlarda 0 mm</li> </ul> </li> <li>• topraklanmış parçalara <ul style="list-style-type: none"> <li>— önde 10 mm</li> <li>— yukarı 10 mm</li> <li>— yanlarda 6 mm</li> <li>— aşağı doğru 10 mm</li> </ul> </li> <li>• gerilim taşıyan parçalara <ul style="list-style-type: none"> <li>— önde 10 mm</li> <li>— yukarı 10 mm</li> <li>— aşağı doğru 10 mm</li> <li>— yanlarda 6 mm</li> </ul> </li> </ul>	
<b>Bağlantılar/ Terminaller</b>	
<b>elektrik bağlantısı modeli</b>	
<ul style="list-style-type: none"> <li>• ana devre için vida bağlantısı</li> <li>• yardımcı ve kontrol devreleri için vida bağlantısı</li> <li>• kontaktörde yardımcı kontaklar için Vida bağlantısı</li> <li>• solenoid Vida bağlantısı</li> </ul>	
<b>bağlanabilir iletken kesit türü</b>	
<ul style="list-style-type: none"> <li>• ana kontaklar için <ul style="list-style-type: none"> <li>— tek telli 2x (0,5 ... 1,5 mm<sup>2</sup>), 2x (0,75 ... 2,5 mm<sup>2</sup>), 2x 4 mm<sup>2</sup></li> <li>— tek telli veya çok telli 2x (0,5 ... 1,5 mm<sup>2</sup>), 2x (0,75 ... 2,5 mm<sup>2</sup>), 2x 4 mm<sup>2</sup></li> <li>— ince telli kablo uç işlemeli 2x (0,5 ... 1,5 mm<sup>2</sup>), 2x (0,75 ... 2,5 mm<sup>2</sup>)</li> </ul> </li> <li>• AWG hatlarında ana kontaklar için 2x (20 ... 16), 2x (18 ... 14), 2x 12</li> </ul>	
<b>bağlanabilir kablo kesiti ana kontaklar için</b>	
<ul style="list-style-type: none"> <li>• tek telli 0,5 ... 4 mm<sup>2</sup></li> <li>• çok telli 0,5 ... 4 mm<sup>2</sup></li> <li>• ince telli kablo uç işlemeli 0,5 ... 2,5 mm<sup>2</sup></li> </ul>	
<b>bağlanabilir kablo kesiti yardımcı kontaklar için</b>	
<ul style="list-style-type: none"> <li>• tek telli veya çok telli 0,5 ... 4 mm<sup>2</sup></li> <li>• ince telli kablo uç işlemeli 0,5 ... 2,5 mm<sup>2</sup></li> </ul>	
<b>bağlanabilir iletken kesit türü</b>	
<ul style="list-style-type: none"> <li>• yardımcı kontaklar için <ul style="list-style-type: none"> <li>— tek telli veya çok telli 2x (0,5 ... 1,5 mm<sup>2</sup>), 2x (0,75 ... 2,5 mm<sup>2</sup>), 2x 4 mm<sup>2</sup></li> <li>— ince telli kablo uç işlemeli 2x (0,5 ... 1,5 mm<sup>2</sup>), 2x (0,75 ... 2,5 mm<sup>2</sup>)</li> </ul> </li> <li>• AWG hatlarında yardımcı kontaklar için 2x (20 ... 16), 2x (18 ... 14), 2x 12</li> </ul>	
<b>AWG numarası kodlanmış bağlanabilir iletken kesiti olarak</b>	
<ul style="list-style-type: none"> <li>• ana kontaklar için 20 ... 12</li> <li>• yardımcı kontaklar için 20 ... 12</li> </ul>	
<b>Emniyet</b>	
B10 değeri yüksek zorlanma oranında SN 31920 uyarınca	1 000 000
<b>tehlike yaratan kesilmelerin oranı</b>	
<ul style="list-style-type: none"> <li>• düşük zorlanma oranında SN 31920 uyarınca 40 %</li> <li>• yüksek zorlanma oranında SN 31920 uyarınca 73 %</li> </ul>	
devre dışı kalma oranı [FIT] düşük zorlanma oranında SN 31920 uyarınca	100 FIT
<b>T1 değeri Proof-Test aralığı veya kullanım süresi için IEC 61508 uyarınca</b>	20 y
<b>IP koruma türü ön tarafta IEC 60529 uyarınca</b>	IP20
<b>temas koruması ön tarafta IEC 60529 uyarınca</b>	önden dikey dokunma durumunda parmak korumalı
<b>kullanma uygunluğu</b>	
<ul style="list-style-type: none"> <li>• emniyetli kapatma Evet</li> </ul>	
<b>Sertifikalar/ Onaylar</b>	

## General Product Approval



[Confirmation](#)



[KC](#)



EMC

Functional Safety/Safety of Machinery

Declaration of Conformity

Test Certificates



[Type Examination Certificate](#)

[UK Declaration of Conformity](#)



EG-Konf.

[Type Test Certificates/Test Report](#)

[Special Test Certificate](#)

## Marine / Shipping



Marine / Shipping

other

Dangerous Good



[Confirmation](#)



[Transport Information](#)

## Diğer bilgiler

Information- and Downloadcenter (Kataloglar, broşürler, ...)

<https://www.siemens.com/ic10>

Industry Mall (Çevrimiçi sipariş sistemi)

<https://mall.industry.siemens.com/mall/tr/tr/Catalog/product?mlfb=3RT2016-1BB42>

Cax online generator

<http://support.automation.siemens.com/WW/CAXorder/default.aspx?lang=en&mlfb=3RT2016-1BB42>

Service&Support (Kılavuzlar, işletme talimatları, sertifikalar, karakteristikler, sık sorulanlar...)

<https://support.industry.siemens.com/cs/ww/en/ps/3RT2016-1BB42>

Resim veri tabanı (ürün fotoğrafları, 2 boyutlu ebat çizimleri, 3 boyutlu modeller, cihaz devre şemaları, EPLAN Makros, ...)

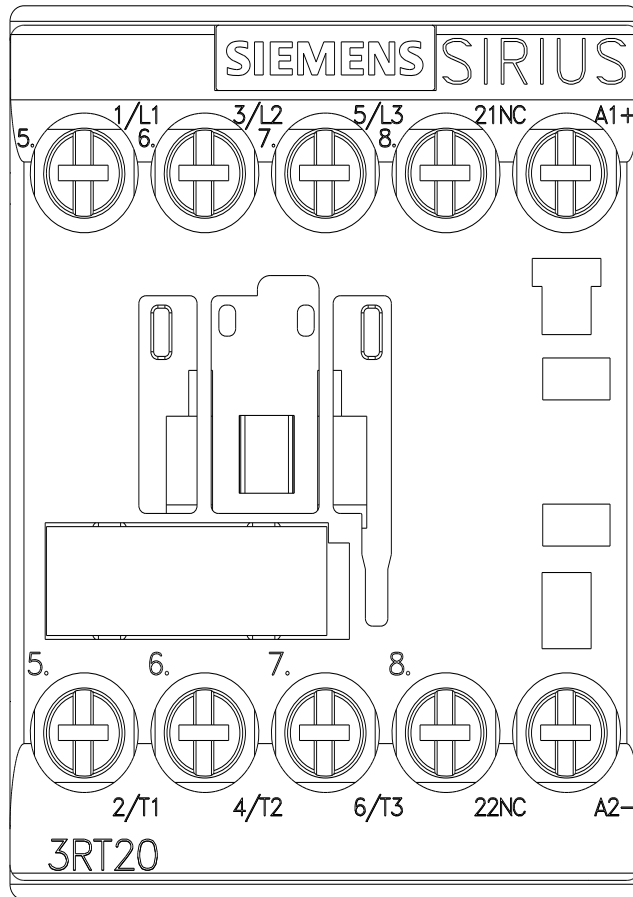
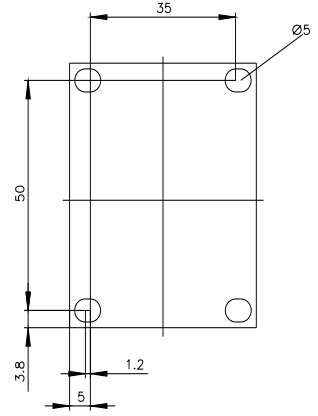
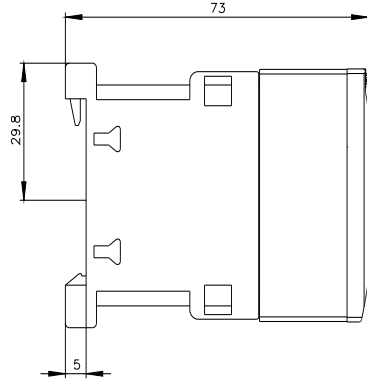
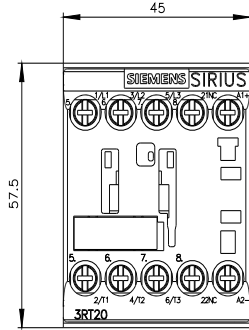
[http://www.automation.siemens.com/bilddb/cax\\_de.aspx?mlfb=3RT2016-1BB42&lang=en](http://www.automation.siemens.com/bilddb/cax_de.aspx?mlfb=3RT2016-1BB42&lang=en)

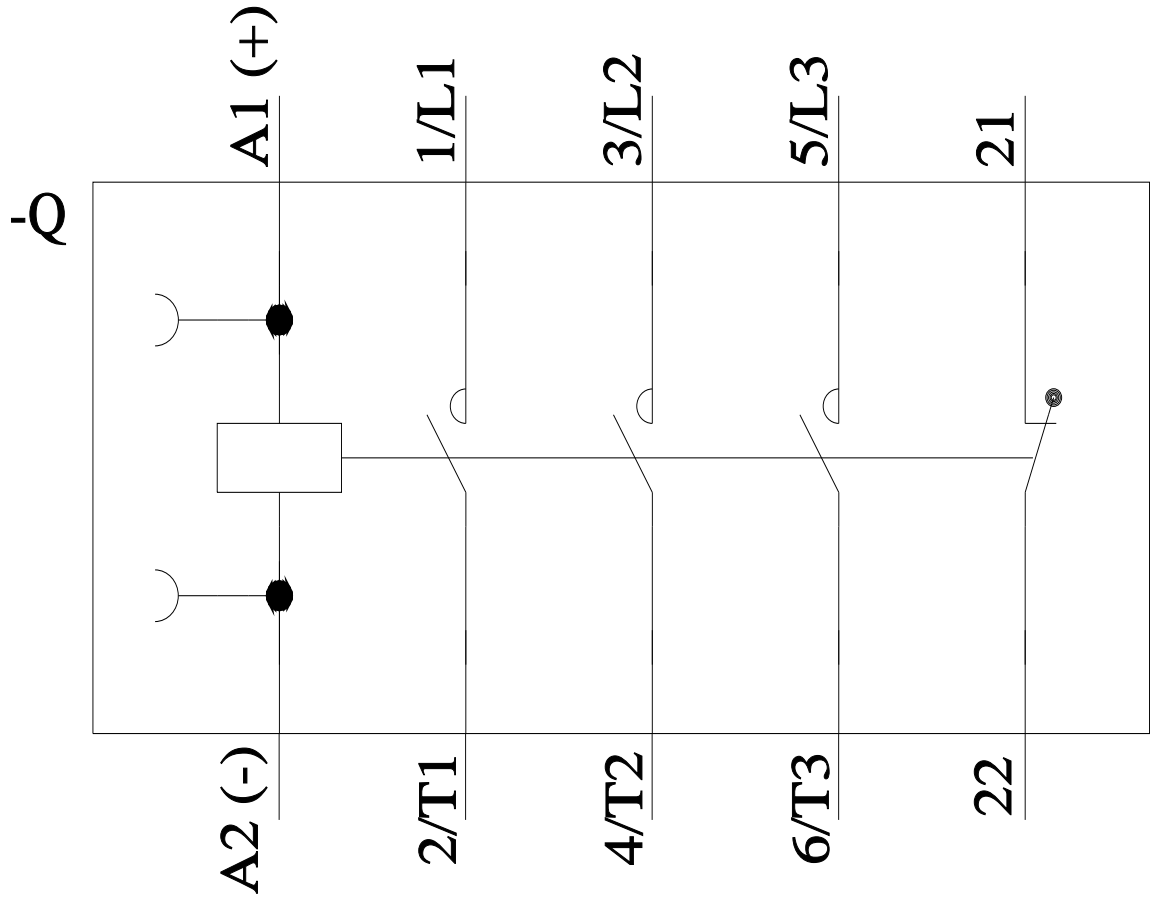
Karakteristik eğri: Tetikleme karakteristiği, I<sup>2</sup>t, geçiş akımı

<https://support.industry.siemens.com/cs/ww/en/ps/3RT2016-1BB42/char>

Diğer karakteristik eğriler (örn. Elektriksel kullanım ömrü, anahtarlama sıklığı)

<http://www.automation.siemens.com/bilddb/index.aspx?view=Search&mlfb=3RT2016-1BB42&objecttype=14&gridview=view1>





Son deęişiklik:

23.12.2021 