



güç kontaktörü, AC-3 9 A, 4 kW / 400 V 1 NA, DC 24 V 3 kutuplu, ebat S00 vida bağlantısı

|   |                            |
|---|----------------------------|
| ürün marka adı  | SIRIUS                     |
| ürün tanımı   | Güç kontaktörü             |
| ürün tipi tanımı  | 3RT2                       |
| <b>Genel teknik veriler</b>   |                            |
| koruyucu ebadı  | S00                        |
| ürün ilavesi  |                            |
| • iletişim fonksiyon modülü   | Hayır                      |
| • yardımcı anahtar  | Evet                       |
| güç kaybı [W] akım anma değerinde AC'de sıcak işletim durumunda                                       | 2,1 W                      |
| • kutup başına  | 0,7 W                      |
| güç kaybı [W] akım anma değerinde yük akım parçasız tipik   | 4 W                        |
| izolasyon gerilimi  |                            |
| • ana akım devresinin kirlilik derecesi 3'te anma değeri  | 690 V                      |
| • yardımcı akım devresinin kirlilik derecesi 3'te anma değeri   | 690 V                      |
| şok gerilim mukavemeti  |                            |
| • ana akım devresinin anma değeri   | 6 kV                       |
| • yardımcı akım devresinin anma değeri  | 6 kV                       |
| güvenli ayırma için izin verilen maksimum gerilim bobin ve ana kontaklar arasında EN 60947-1 uyarınca | 400 V                      |
| şok mukavemeti dikdörtgen darbeye   |                            |
| • DC'de   | 6,7g / 5 ms, 4,2g / 10 ms  |
| şok mukavemeti sinüs darbesinde   |                            |
| • DC'de   | 10,5g / 5 ms, 6,6g / 10 ms |
| mekanik kullanım süresi (işletim çevrimleri)  |                            |
| • kontaktör tipik   | 30 000 000                 |
| • elektronik uyumlu yardımcı anahtar bloklulu kontaktör tipik   | 5 000 000                  |
| • yardımcı anahtar bloklulu kontaktör tipik   | 10 000 000                 |
| referans işareti IEC 81346-2:2009 uyarınca  | Q                          |
| RoHS yönetmeliği (tarih)  | 01.10.2009                 |
| <b>Ortam koşulları</b>  |                            |
| kurulum yüksekliği NN üzerinde yükseklikte maksimum   | 2 000 m                    |
| ortam sıcaklığı   |                            |
| • işletim sırasında   | -25 ... +60 °C             |
| • depolama sırasında  | -55 ... +80 °C             |
| bağıl nem minimum   | 10 %                       |
| bağıl nem 55 °C'de IEC 60068-2-30 uyarınca  | 95 %                       |

|   |                   |
|---|-------------------|
| <b>maksimum</b>   |                   |
| <b>Ana akım devresi</b>   |                   |
| <b>kutup sayısı ana devre için</b>                              | 3                 |
| <b>kapayıcı sayısı ana kontaklar için</b>                       | 3                 |
| <b>işletim gerilimi AC-3'te anma değeri maksimum</b>            | 690 V             |
| <b>işletim akımı</b>  |                   |
| • AC-1'de 400 V'ta 40 °C ortam sıcaklığında anma değeri         | 22 A              |
| • AC-1'de   |                   |
| — 690 V'a kadar 40 °C ortam sıcaklığında anma değeri            | 22 A              |
| — 690 V'a kadar 60 °C ortam sıcaklığında anma değeri            | 20 A              |
| • AC-3'te   |                   |
| — 400 V'ta anma değeri  | 9 A               |
| — 500 V'ta anma değeri  | 7,7 A             |
| — 690 V'ta anma değeri  | 6,7 A             |
| • AC-4'te 400 V'ta anma değeri                                  | 8,5 A             |
| • AC-5a'da 690 V'a kadar anma değeri                            | 19,4 A            |
| • AC-5b'de 400 V'a kadar anma değeri                            | 7,4 A             |
| • AC-6a'da  |                   |
| — 230 V'a kadar n=20 akım pik değerinde anma değeri             | 5,3 A             |
| — 400 V'a kadar n=20 akım pik değerinde anma değeri             | 5,3 A             |
| — 500 V'a kadar n=20 akım pik değerinde anma değeri             | 5,3 A             |
| — 690 V'a kadar n=20 akım pik değerinde anma değeri             | 5 A               |
| • AC-6a'da  |                   |
| — 230 V'a kadar n=30 akım pik değerinde anma değeri             | 3,5 A             |
| — 400 V'a kadar n=30 akım pik değerinde anma değeri             | 3,5 A             |
| — 500 V'a kadar n=30 akım pik değerinde anma değeri             | 3,6 A             |
| — 690 V'a kadar n=30 akım pik değerinde anma değeri             | 3,3 A             |
| minimum kesit ana devrede maksimum AC-1 anma değerinde          | 4 mm <sup>2</sup> |
| <b>işletim akımı yakl. 200.000 işletim çevrimi için AC-4'te</b> |                   |
| • 400 V'ta anma değeri  | 4,1 A             |
| • 690 V'ta anma değeri  | 3,3 A             |
| <b>işletim akımı</b>  |                   |
| • <b>1 akım hattında DC-1'de</b>                                |                   |
| — 24 V'ta anma değeri   | 20 A              |
| — 110 V'ta anma değeri  | 2,1 A             |
| — 220 V'ta anma değeri  | 0,8 A             |
| — 440 V'ta anma değeri  | 0,6 A             |
| — 600 V'ta anma değeri  | 0,6 A             |
| • <b>seri devre 2 akım hattında DC-1'de</b>                     |                   |
| — 24 V'ta anma değeri   | 20 A              |
| — 110 V'ta anma değeri  | 12 A              |
| — 220 V'ta anma değeri  | 1,6 A             |
| — 440 V'ta anma değeri  | 0,8 A             |
| — 600 V'ta anma değeri  | 0,7 A             |
| • <b>seri devre 3 akım hattında DC-1'de</b>                     |                   |
| — 24 V'ta anma değeri   | 20 A              |
| — 110 V'ta anma değeri  | 20 A              |
| — 220 V'ta anma değeri  | 20 A              |
| — 440 V'ta anma değeri  | 1,3 A             |
| — 600 V'ta anma değeri  | 1 A               |
| • <b>1 akım hattında DC-3'te DC-5'te</b>                        |                   |

|   |  |
|---|--|
| — 24 V'ta anma değeri   | 20 A   |
| — 110 V'ta anma değeri  | 0,1 A  |
| ● <b>seri devre 2 akım hattında DC-3'te DC-5'te</b>                       |  |
| — 24 V'ta anma değeri   | 20 A   |
| — 110 V'ta anma değeri  | 0,35 A   |
| ● <b>seri devre 3 akım hattında DC-3'te DC-5'te</b>                       |  |
| — 24 V'ta anma değeri   | 20 A   |
| — 110 V'ta anma değeri  | 20 A   |
| — 220 V'ta anma değeri  | 1,5 A  |
| — 440 V'ta anma değeri  | 0,2 A  |
| — 600 V'ta anma değeri  | 0,2 A  |
| <b>işletim kapasitesi</b>   |  |
| ● AC-3'te   |  |
| — 230 V'ta anma değeri  | 2,2 kW   |
| — 400 V'ta anma değeri  | 4 kW   |
| — 500 V'ta anma değeri  | 4 kW   |
| — 690 V'ta anma değeri  | 5,5 kW   |
| <b>işletim kapasitesi yakl. 200.000 işletim çevrimi için AC-4'te</b>      |  |
| ● 400 V'ta anma değeri  | 2 kW   |
| ● 690 V'ta anma değeri  | 2,5 kW   |
| <b>işletim görünür gücü AC-6a'da</b>                                      |  |
| ● 230 V'a kadar n=20 akım pik değerinde anma değeri                       | 2 kV·A   |
| ● 400 V'a kadar n=20 akım pik değerinde anma değeri                       | 3,6 kV·A   |
| ● 500 V'a kadar n=20 akım pik değerinde anma değeri                       | 4,6 kV·A   |
| ● 690 V'a kadar n=20 akım pik değerinde anma değeri                       | 5,9 kV·A   |
| <b>işletim görünür gücü AC-6a'da</b>                                      |  |
| ● 230 V'a kadar n=30 akım pik değerinde anma değeri                       | 1,3 kV·A   |
| ● 400 V'a kadar n=30 akım pik değerinde anma değeri                       | 2,4 kV·A   |
| ● 500 V'a kadar n=30 akım pik değerinde anma değeri                       | 3,1 kV·A   |
| ● 690 V'a kadar n=30 akım pik değerinde anma değeri                       | 4 kV·A   |
| <b>kısa süreli akım mukavemeti soğuk işletim durumunda 40 °C'ye kadar</b> |  |
| ● 1 sn. ile sınırlı akımsız anahtarlama maksimum                          | 155 A; AC-1 anma değerine uygun minimum kesit kullanın |
| ● 5 sn. ile sınırlı akımsız anahtarlama maksimum                          | 111 A; AC-1 anma değerine uygun minimum kesit kullanın |
| ● 10 sn. ile sınırlı akımsız anahtarlama maksimum                         | 86 A; AC-1 anma değerine uygun minimum kesit kullanın  |
| ● 30 sn. ile sınırlı akımsız anahtarlama maksimum                         | 66 A; AC-1 anma değerine uygun minimum kesit kullanın  |
| ● 60 sn. ile sınırlı akımsız anahtarlama maksimum                         | 55 A; AC-1 anma değerine uygun minimum kesit kullanın  |
| <b>yük boşaltma frekansı</b>  |  |
| ● DC'de   | 10 000 1/h   |
| <b>anahtarlama frekansı</b>   |  |
| ● AC-1'de maksimum  | 1 000 1/h  |
| ● AC-2'de maksimum  | 750 1/h  |
| ● AC-3'te maksimum  | 750 1/h  |
| ● AC-4'te maksimum  | 250 1/h  |
| <b>Kontrol devresi/ Kumanda</b>   |  |
| <b>gerilim türü kontrol besleme gerilimi</b>                              | DC   |
| <b>kontrol besleme gerilimi DC'de</b>                                     |  |
| ● anma değeri   | 24 V   |
| <b>çalışma alanı faktörü kontrol gerilimi anma değeri solenoid DC'de</b>  |  |
| ● başlangıç değeri  | 0,8  |
| ● bitiş değeri  | 1,1  |
| <b>kapanma gücü solenoid DC'de</b>  | 4 W  |
| <b>tutma gücü solenoid DC'de</b>  | 4 W  |

|  |   |
|--|---|
| <b>kapanış gecikmesi</b>                                       |   |
| • DC'de  | 30 ... 100 ms   |
| <b>açılış gecikmesi</b>  |   |
| • DC'de  | 7 ... 13 ms   |
| <b>elektrik arkı süresi</b>                                    | 10 ... 15 ms  |
| <b>aktivasyon modeli anahtar tahriki</b>                       | Standart A1 - A2  |
| <b>Yardımcı akım devresi</b>                                   |   |
| kapayıcı sayısı yardımcı kontaklar için gecikmesiz anahtarlama | 1   |
| işletim akımı AC-12'de maksimum                                | 10 A  |
| <b>işletim akımı AC-15'te</b>                                  |   |
| • 230 V'ta anma değeri   | 10 A  |
| • 400 V'ta anma değeri   | 3 A   |
| • 500 V'ta anma değeri   | 2 A   |
| • 690 V'ta anma değeri   | 1 A   |
| <b>işletim akımı DC-12'de</b>                                  |   |
| • 24 V'ta anma değeri  | 10 A  |
| • 48 V'ta anma değeri  | 6 A   |
| • 60 V'ta anma değeri  | 6 A   |
| • 110 V'ta anma değeri   | 3 A   |
| • 125 V'ta anma değeri   | 2 A   |
| • 220 V'ta anma değeri   | 1 A   |
| • 600 V'ta anma değeri   | 0,15 A  |
| <b>işletim akımı DC-13'te</b>                                  |   |
| • 24 V'ta anma değeri  | 10 A  |
| • 48 V'ta anma değeri  | 2 A   |
| • 60 V'ta anma değeri  | 2 A   |
| • 110 V'ta anma değeri   | 1 A   |
| • 125 V'ta anma değeri   | 0,9 A   |
| • 220 V'ta anma değeri   | 0,3 A   |
| • 600 V'ta anma değeri   | 0,1 A   |
| <b>kontak güvenilirliği yardımcı kontaklar</b>                 | beher 100 milyonda hatalı çalıştırma (17 V, 1 mA)   |
| <b>Nominal UL/CSA verileri</b>                                 |   |
| <b>tam yük akımı (FLA) 3 fazlı trifaz motor için</b>           |   |
| • 480 V'ta anma değeri   | 7,6 A   |
| • 600 V'ta anma değeri   | 9 A   |
| <b>mekanik güç çıkışı [hp]</b>                                 |   |
| • tek fazlı trifaz motor için                                  |   |
| — 110/120 V'ta anma değeri                                     | 0,33 hp   |
| — 230 V'ta anma değeri   | 1 hp  |
| • 3 fazlı trifaz motor için                                    |   |
| — 200/208 V'ta anma değeri                                     | 2 hp  |
| — 220/230 V'ta anma değeri                                     | 3 hp  |
| — 460/480 V'ta anma değeri                                     | 5 hp  |
| — 575/600 V'ta anma değeri                                     | 7,5 hp  |
| <b>kontak yük kapasitesi yardımcı kontaklar UL uyarınca</b>    | A600 / Q600   |
| <b>Kısa devre koruması</b>                                     |   |
| <b>sigorta elemanı modeli</b>                                  |   |
| • ana devrenin kısa devreye karşı korunması için               |   |
| — düzenleme türü 1'de gerekli                                  | gG: 35A (690V,100kA), aM: 20A (690V,100kA), BS88: 35A (415V,80kA)   |
| — düzenleme türü 2'de gerekli                                  | gG: 20A (690V, 100kA), aM: 16A (690V, 100kA), BS88: 20A (415V, 80kA)                                      |
| • yardımcı anahtar kısa devre koruması için gerekli            | gG: 10 A (500 V, 1 kA)  |
| <b>Montaj/ Sabitleme/ Ebatlar</b>                              |   |
| <b>montaj pozisyonu</b>  | dikey montaj yüzeyinde +/-180° döndürülebilir, dikey montaj yüzeyinde +/- 22,5° öne ve arkaya eğilebilir. |
| <b>sabitlenme türü</b>   | DIN EN 60715 uyarınca 35 mm'lik üst geçmeli raya vidalı ve sustalı sabitleme                              |
| • sıra montajı   | Evet  |
| <b>yükseklik</b>   | 58 mm   |

|  |   |
|--|---|
| <b>genişlik</b>  | 45 mm   |
| <b>derinlik</b>  | 73 mm   |
| <b>uyulması gereken mesafe</b>   |   |
| <ul style="list-style-type: none"> <li>• sıralı montajda <ul style="list-style-type: none"> <li>— önde 10 mm</li> <li>— yukarı 10 mm</li> <li>— aşağı doğru 10 mm</li> <li>— yanlarda 0 mm</li> </ul> </li> <li>• topraklanmış parçalara <ul style="list-style-type: none"> <li>— önde 10 mm</li> <li>— yukarı 10 mm</li> <li>— yanlarda 6 mm</li> <li>— aşağı doğru 10 mm</li> </ul> </li> <li>• gerilim taşıyan parçalara <ul style="list-style-type: none"> <li>— önde 10 mm</li> <li>— yukarı 10 mm</li> <li>— aşağı doğru 10 mm</li> <li>— yanlarda 6 mm</li> </ul> </li> </ul> |   |
| <b>Bağlantılar/ Terminaller</b>  |   |
| <b>elektrik bağlantısı modeli</b>  |   |
| <ul style="list-style-type: none"> <li>• ana devre için vida bağlantısı</li> <li>• yardımcı ve kontrol devreleri için vida bağlantısı</li> <li>• kontaktörde yardımcı kontaklar için Vida bağlantısı</li> <li>• solenoid Vida bağlantısı</li> </ul>  |   |
| <b>bağlanabilir iletken kesit türü</b>   |   |
| <ul style="list-style-type: none"> <li>• ana kontaklar için <ul style="list-style-type: none"> <li>— tek telli 2x (0,5 ... 1,5 mm<sup>2</sup>), 2x (0,75 ... 2,5 mm<sup>2</sup>), 2x 4 mm<sup>2</sup></li> <li>— tek telli veya çok telli 2x (0,5 ... 1,5 mm<sup>2</sup>), 2x (0,75 ... 2,5 mm<sup>2</sup>), 2x 4 mm<sup>2</sup></li> <li>— ince telli kablo uç işlemeli 2x (0,5 ... 1,5 mm<sup>2</sup>), 2x (0,75 ... 2,5 mm<sup>2</sup>)</li> </ul> </li> <li>• AWG hatlarında ana kontaklar için 2x (20 ... 16), 2x (18 ... 14), 2x 12</li> </ul>                                 |   |
| <b>bağlanabilir kablo kesiti ana kontaklar için</b>  |   |
| <ul style="list-style-type: none"> <li>• tek telli 0,5 ... 4 mm<sup>2</sup></li> <li>• çok telli 0,5 ... 4 mm<sup>2</sup></li> <li>• ince telli kablo uç işlemeli 0,5 ... 2,5 mm<sup>2</sup></li> </ul>  |   |
| <b>bağlanabilir kablo kesiti yardımcı kontaklar için</b>   |   |
| <ul style="list-style-type: none"> <li>• tek telli veya çok telli 0,5 ... 4 mm<sup>2</sup></li> <li>• ince telli kablo uç işlemeli 0,5 ... 2,5 mm<sup>2</sup></li> </ul>   |   |
| <b>bağlanabilir iletken kesit türü</b>   |   |
| <ul style="list-style-type: none"> <li>• yardımcı kontaklar için <ul style="list-style-type: none"> <li>— tek telli veya çok telli 2x (0,5 ... 1,5 mm<sup>2</sup>), 2x (0,75 ... 2,5 mm<sup>2</sup>), 2x 4 mm<sup>2</sup></li> <li>— ince telli kablo uç işlemeli 2x (0,5 ... 1,5 mm<sup>2</sup>), 2x (0,75 ... 2,5 mm<sup>2</sup>)</li> </ul> </li> <li>• AWG hatlarında yardımcı kontaklar için 2x (20 ... 16), 2x (18 ... 14), 2x 12</li> </ul>   |   |
| <b>AWG numarası kodlanmış bağlanabilir iletken kesiti olarak</b>   |   |
| <ul style="list-style-type: none"> <li>• ana kontaklar için 20 ... 12</li> <li>• yardımcı kontaklar için 20 ... 12</li> </ul>  |   |
| <b>Emniyet</b>   |   |
| B10 değeri yüksek zorlanma oranında SN 31920 uyarınca  | 1 000 000                                     |
| <b>tehlike yaratan kesilmelerin oranı</b>  |   |
| <ul style="list-style-type: none"> <li>• düşük zorlanma oranında SN 31920 uyarınca 40 %</li> <li>• yüksek zorlanma oranında SN 31920 uyarınca 73 %</li> </ul>  |   |
| devre dışı kalma oranı [FIT] düşük zorlanma oranında SN 31920 uyarınca   | 100 FIT                                       |
| <b>T1 değeri Proof-Test aralığı veya kullanım süresi için IEC 61508 uyarınca</b>   | 20 y  |
| <b>IP koruma türü ön tarafta IEC 60529 uyarınca</b>  | IP20  |
| <b>temas koruması ön tarafta IEC 60529 uyarınca</b>  | önden dikey dokunma durumunda parmak korumalı |
| <b>kullanma uygunluğu</b>  |   |
| <ul style="list-style-type: none"> <li>• emniyetli kapatma Evet</li> </ul>   |   |
| <b>Sertifikalar/ Onaylar</b>   |   |

## General Product Approval



[Confirmation](#)



[KC](#)



EMC

Functional Safety/Safety of Machinery

Declaration of Conformity

Test Certificates



[Type Examination Certificate](#)

[UK Declaration of Conformity](#)



EG-Konf.

[Type Test Certificates/Test Report](#)

[Special Test Certificate](#)

Test Certificates

Marine / Shipping

[Miscellaneous](#)



Marine / Shipping

other

Dangerous Good



[Confirmation](#)



[Transport Information](#)

## Diğer bilgiler

Information- and Downloadcenter (Kataloglar, broşürler, ...)

<https://www.siemens.com/ic10>

Industry Mall (Çevrimiçi sipariş sistemi)

<https://mall.industry.siemens.com/mall/tr/tr/Catalog/product?mlfb=3RT2016-1BB41>

Cax online generator

<http://support.automation.siemens.com/WW/CAXorder/default.aspx?lang=en&mlfb=3RT2016-1BB41>

Service&Support (Kılavuzlar, işletme talimatları, sertifikalar, karakteristikler, sık sorulanlar...)

<https://support.industry.siemens.com/cs/ww/en/ps/3RT2016-1BB41>

Resim veri tabanı (ürün fotoğrafları, 2 boyutlu ebat çizimleri, 3 boyutlu modeller, cihaz devre şemaları, EPLAN Makros, ...)

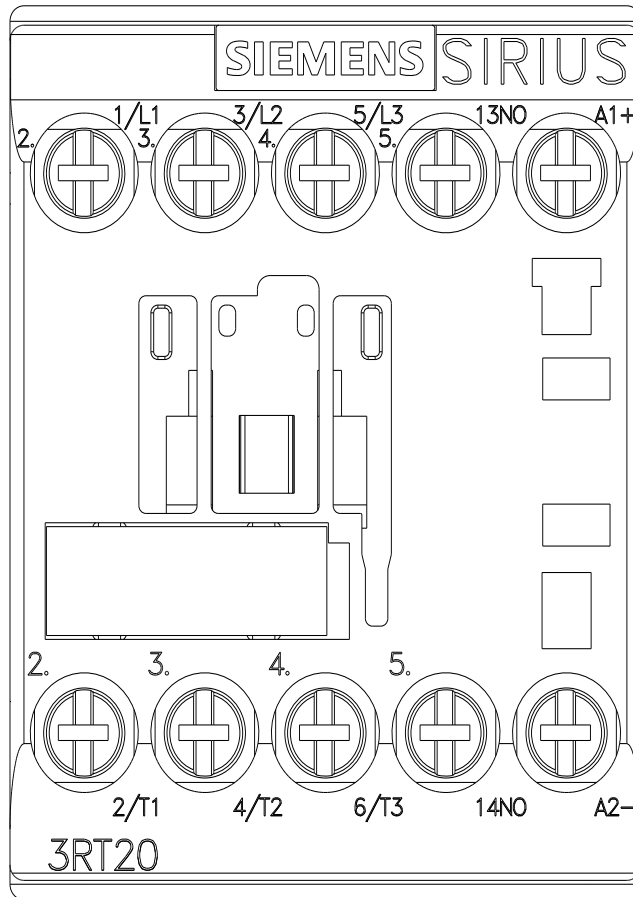
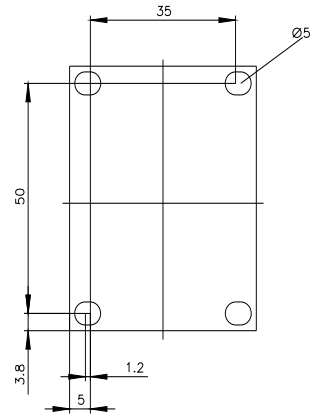
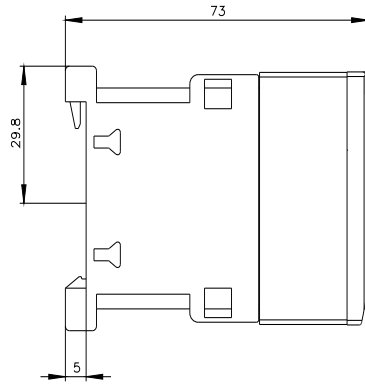
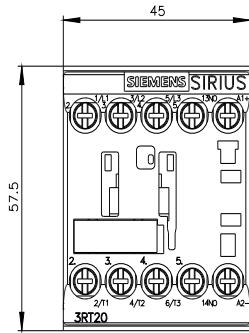
[http://www.automation.siemens.com/bilddb/cax\\_de.aspx?mlfb=3RT2016-1BB41&lang=en](http://www.automation.siemens.com/bilddb/cax_de.aspx?mlfb=3RT2016-1BB41&lang=en)

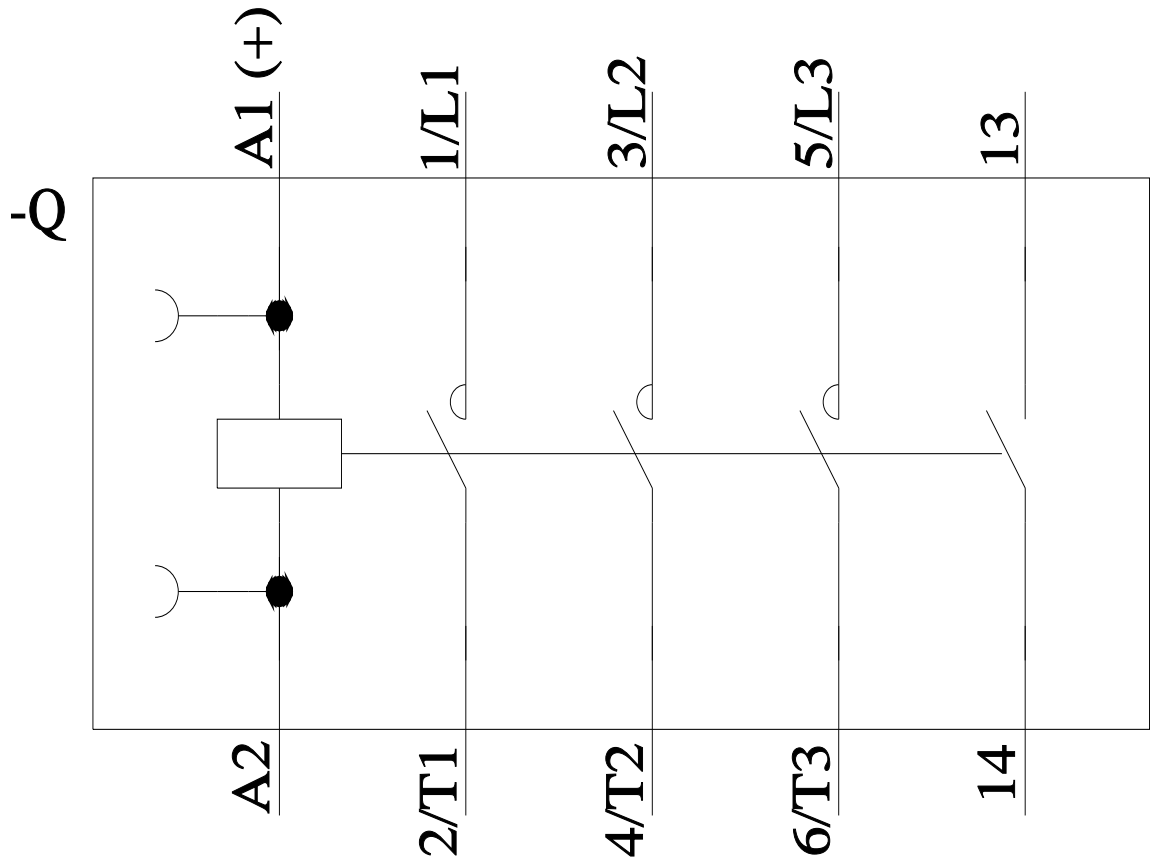
Karakteristik eğri: Tetikleme karakteristiği, I<sub>t</sub>, geçiş akımı

<https://support.industry.siemens.com/cs/ww/en/ps/3RT2016-1BB41/char>

Diğer karakteristik eğriler (örn. Elektriksel kullanım ömrü, anahtarlama sıklığı)

<http://www.automation.siemens.com/bilddb/index.aspx?view=Search&mlfb=3RT2016-1BB41&objecttype=14&gridview=view1>





Son deęişiklik:

23.12.2021 