



yardımcı kontaktör, 4 NA, AC 24 V, 50 / 60 Hz, ebat S00, vida bağlantısı

ürün marka adı	SIRIUS
ürün tanımı	yardımcı kontaktör
ürün tipi tanımı	3RH2
Genel teknik veriler	
koruyucu ebadı	S00
ürün ilavesi yardımcı anahtar	Evet
izolasyon gerilimi kirlilik derecesi 3'te AC'de anma değeri	690 V
kirlilik derecesi	3
şok gerilim mukavemeti anma değeri	6 kV
şok mukavemeti dikdörtgen darbeye	
• AC'de	7,3g / 5 ms, 4,7g / 10 ms
şok mukavemeti sinüs darbesinde	
• AC'de	11,4g / 5 ms, 7,3g / 10 ms
mekanik kullanım süresi (işletim çevrimleri)	
• kontaktör tipik	30 000 000
• elektronik uyumlu yardımcı anahtar bloklı kontaktör tipik	5 000 000
• yardımcı anahtar bloklı kontaktör tipik	10 000 000
referans işareti IEC 81346-2:2009 uyarınca	K
RoHS yönetmeliği (tarih)	01.10.2009
Ortam koşulları	
kurulum yüksekliği NN üzerinde yükseklikte maksimum	2 000 m
ortam sıcaklığı	
• işletim sırasında	-25 ... +60 °C
• depolama sırasında	-55 ... +80 °C
bağıl nem minimum	10 %
bağıl nem 55 °C'de IEC 60068-2-30 uyarınca maksimum	95 %
Ana akım devresi	
yük boşaltma frekansı	
• AC'de	10 000 1/h
• DC'de	10 000 1/h
Kontrol devresi/ Kumanda	
gerilim türü kontrol besleme gerilimi	AC
kontrol besleme gerilimi AC'de	
• 50 Hz'de anma değeri	24 V
• 60 Hz'de anma değeri	24 V
kontrol besleme gerilimi frekansı	
• 1 anma değeri	50 Hz

• 2 anma değeri	60 Hz
çalışma alanı faktörü kontrol gerilimi anma değeri solenoid AC'de	
• 50 Hz'de	0,8 ... 1,1
• 60 Hz'de	0,85 ... 1,1
kapanma görünür gücü solenoid AC'de	37 V·A
güç faktörü endüktif bobin kapanma gücünde	0,8
tutma görünür gücü solenoid AC'de	5,7 V·A
güç faktörü endüktif bobin tutma gücünde	0,25
kapanış gecikmesi	
• AC'de	8 ... 33 ms
açılış gecikmesi	
• AC'de	4 ... 15 ms
elektrik arkı süresi	10 ... 15 ms
Yardımcı akım devresi	
kapayıcı sayısı yardımcı kontaklar için	4
• gecikmesiz anahtarlama	4
anahtar elemanları kodu ve kod harfi	40 E
işletim akımı AC-12'de maksimum	10 A
işletim akımı AC-15'te	
• 230 V'ta anma değeri	10 A
• 400 V'ta anma değeri	3 A
• 500 V'ta anma değeri	2 A
• 690 V'ta anma değeri	1 A
işletim akımı 1 akım hattında DC-12'de	
• 24 V'ta anma değeri	10 A
• 110 V'ta anma değeri	3 A
• 220 V'ta anma değeri	1 A
• 440 V'ta anma değeri	0,3 A
• 600 V'ta anma değeri	0,15 A
işletim akımı seri devre 2 akım hattında DC-12'de	
• 24 V'ta anma değeri	10 A
• 60 V'ta anma değeri	10 A
• 110 V'ta anma değeri	4 A
• 220 V'ta anma değeri	2 A
• 440 V'ta anma değeri	1,3 A
• 600 V'ta anma değeri	0,65 A
işletim akımı seri devre 3 akım hattında DC-12'de	
• 24 V'ta anma değeri	10 A
• 60 V'ta anma değeri	10 A
• 110 V'ta anma değeri	10 A
• 220 V'ta anma değeri	3,6 A
• 440 V'ta anma değeri	2,5 A
• 600 V'ta anma değeri	1,8 A
anahtarlama frekansı DC-12'de maksimum	1 000 1/h
işletim akımı 1 akım hattında DC-13'te	
• 24 V'ta anma değeri	10 A
• 110 V'ta anma değeri	1 A
• 220 V'ta anma değeri	0,3 A
• 440 V'ta anma değeri	0,14 A
• 600 V'ta anma değeri	0,1 A
işletim akımı seri devre 2 akım hattında DC-13'te	
• 24 V'ta anma değeri	10 A
• 60 V'ta anma değeri	3,5 A
• 110 V'ta anma değeri	1,3 A
• 220 V'ta anma değeri	0,9 A
• 440 V'ta anma değeri	0,2 A
• 600 V'ta anma değeri	0,1 A
işletim akımı seri devre 3 akım hattında DC-13'te	
• 24 V'ta anma değeri	10 A

<ul style="list-style-type: none"> • 60 V'ta anma değeri • 110 V'ta anma değeri • 220 V'ta anma değeri • 440 V'ta anma değeri • 600 V'ta anma değeri 	<p>4,7 A 3 A 1,2 A 0,5 A 0,26 A</p>
anahtarlama frekansı DC-13'te maksimum	1 000 1/h
devre kesici anahtar modeli yardımcı devrenin kısa devre korunması için 230 V'a kadar	C karakteristiği: 6 A; 0,4 kA
kontakt güvenilirliği yardımcı kontaklar	beher 100 milyonda hatalı çalıştırma (17 V, 1 mA)
Nominal UL/CSA verileri	
kontakt yük kapasitesi yardımcı kontaklar UL uyarınca	A600 / Q600
Kısa devre koruması	
sigorta elemanı modeli yardımcı anahtar kısa devre korunması için gerekli	sigorta gL/gG: 10 A
Montaj/ Sabitleme/ Ebatlar	
montaj pozisyonu	dikey montaj yüzeyinde +/-180° döndürülebilir, dikey montaj yüzeyinde +/- 22,5° öne ve arkaya eğilebilir.
sabitleme türü	35 mm'lik üstten geçmeli raya vidalı ve tınaklı sabitleme
yükseklik	57,5 mm
genişlik	45 mm
derinlik	73 mm
uyulması gereken mesafe	
<ul style="list-style-type: none"> • sıralı montajda <ul style="list-style-type: none"> — önde — yukarı — aşağı doğru — yanlarda • topraklanmış parçalara <ul style="list-style-type: none"> — önde — yukarı — yanlarda — aşağı doğru • gerilim taşıyan parçalara <ul style="list-style-type: none"> — önde — yukarı — aşağı doğru — yanlarda 	<p>10 mm 10 mm 10 mm 0 mm 10 mm 10 mm 6 mm 10 mm 10 mm 10 mm 10 mm 6 mm</p>
Bağlantılar/ Terminaller	
elektrik bağlantısı modeli yardımcı ve kontrol devreleri için	vida bağlantısı
bağlanabilir iletken kesit türü	
<ul style="list-style-type: none"> • yardımcı kontaklar için <ul style="list-style-type: none"> — tek telli veya çok telli — ince telli kablo uç işlemeli • AWG hatlarında yardımcı kontaklar için 	<p>2x (0,5 ... 1,5 mm²), 2x (0,75 ... 2,5 mm²), 2x 4 mm² 2x (0,5 ... 1,5 mm²), 2x (0,75 ... 2,5 mm²) 2x (20 ... 16), 2x (18 ... 14), 2x 12</p>
Emniyet	
B10 değeri yüksek zorlanma oranında SN 31920 uyarınca	1 000 000; 0,3 x le durumunda
tehlike yaratan kesilmelerin oranı	
<ul style="list-style-type: none"> • düşük zorlanma oranında SN 31920 uyarınca • yüksek zorlanma oranında SN 31920 uyarınca 	<p>40 % 73 %</p>
devre dışı kalma oranı [FIT] düşük zorlanma oranında SN 31920 uyarınca	100 FIT
T1 değeri Proof-Test aralığı veya kullanım süresi için IEC 61508 uyarınca	20 y
IP koruma türü ön tarafta IEC 60529 uyarınca	IP20
temas koruması ön tarafta IEC 60529 uyarınca	önden dikey dokunma durumunda parmak korumalı
Sertifikalar/ Onaylar	
General Product Approval	EMC



KC



Functional Safety/Safety of Machinery

Declaration of Conformity

Test Certificates

Marine / Shipping

[Type Examination Certificate](#)



[UK Declaration of Conformity](#)

[Special Test Certificate](#)

[Type Test Certificates/Test Report](#)



Marine / Shipping



other

[Confirmation](#)



Diğer bilgiler

Information- and Downloadcenter (Kataloglar, broşürler, ...)

<https://www.siemens.com/ic10>

Industry Mall (Çevrimiçi sipariş sistemi)

<https://mall.industry.siemens.com/mall/tr/tr/Catalog/product?mlfb=3RH2140-1AB00>

Cax online generator

<http://support.automation.siemens.com/WW/CAXorder/default.aspx?lang=en&mlfb=3RH2140-1AB00>

Service&Support (Kılavuzlar, işletme talimatları, sertifikalar, karakteristikler, sık sorulanlar...)

<https://support.industry.siemens.com/cs/ww/en/ps/3RH2140-1AB00>

Resim veri tabanı (ürün fotoğrafları, 2 boyutlu ebat çizimleri, 3 boyutlu modeller, cihaz devre şemaları, EPLAN Makros, ...)

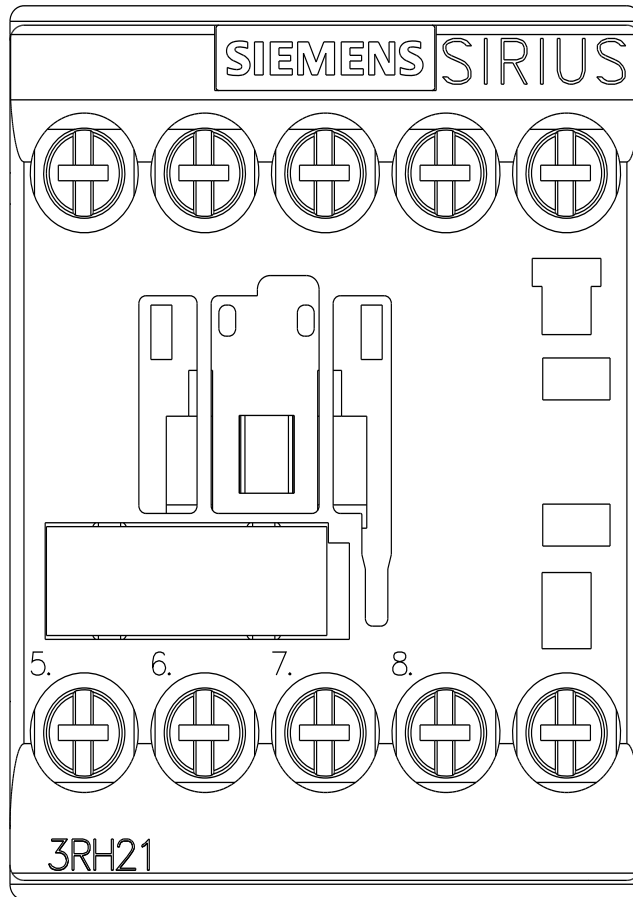
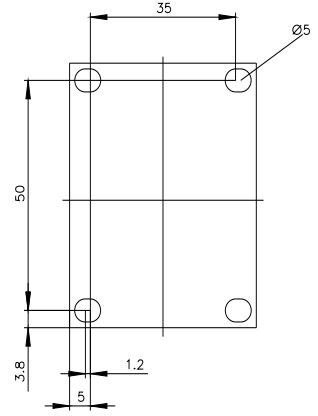
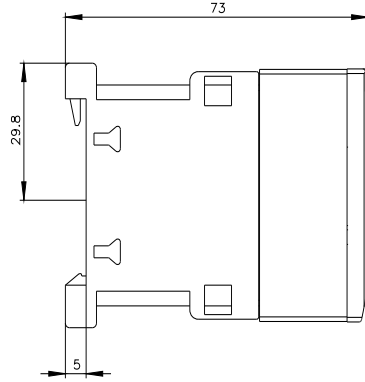
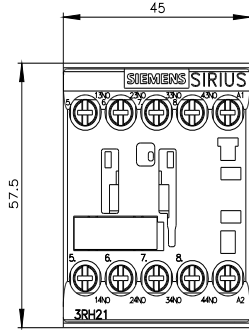
http://www.automation.siemens.com/bilddb/cax_de.aspx?mlfb=3RH2140-1AB00&lang=en

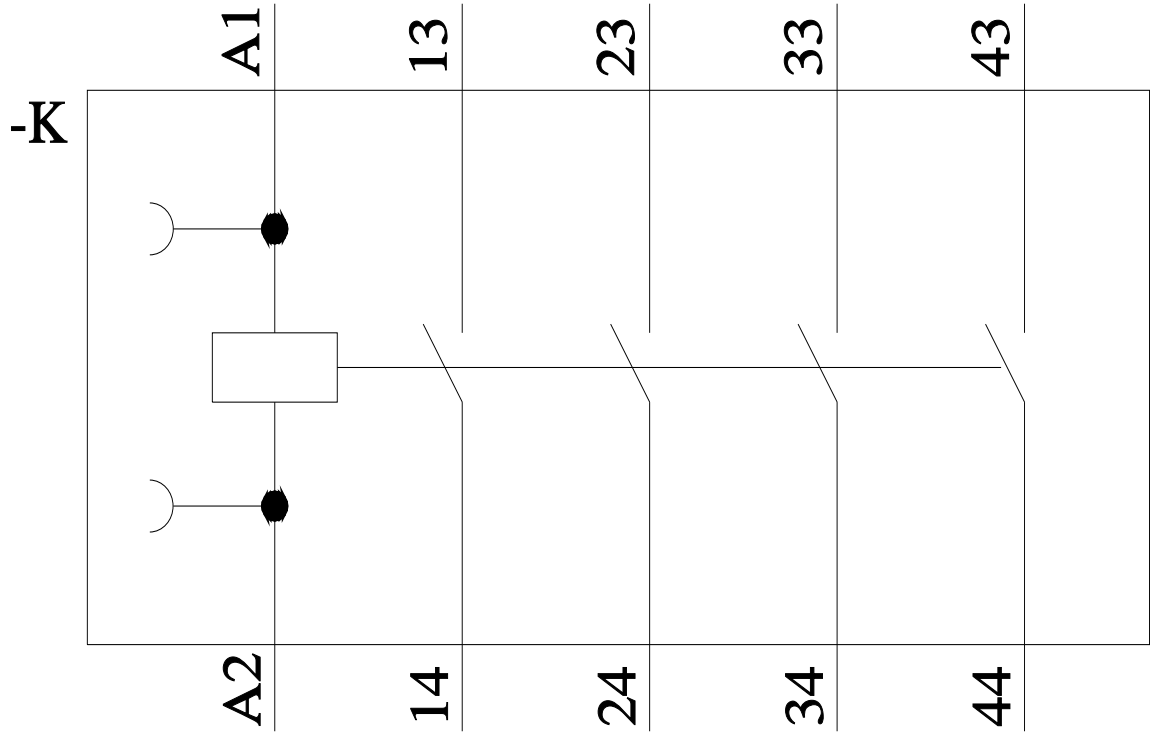
Karakteristik eğri: Tetikleme karakteristiği, I²t, geçiş akımı

<https://support.industry.siemens.com/cs/ww/en/ps/3RH2140-1AB00/char>

Diğer karakteristik eğriler (örn. Elektriksel kullanım ömrü, anahtarlama sıklığı)

<http://www.automation.siemens.com/bilddb/index.aspx?view=Search&mlfb=3RH2140-1AB00&objecttype=14&gridview=view1>





Son deęişiklik:

10.11.2021 