



yarı iletken röle, 1 fazlı 3RF20 montaj genişliği 45 mm, 90 A 24-230 V / DC 24 V vida bağlantısı

ürün marka adı	SIRIUS
ürün tanımı	yarı iletken röle
ürün modeli	1 fazlı
ürün tipi tanımı	3RF20
Genel teknik veriler	
ürün fonksiyonu	sıfır noktası devreli
güç kaybı [W] akım anma değerinde AC'de sıcak işletim durumunda	118 W
• kutup başına	118 W
güç kaybı [W] akım anma değerinde yük akım parçasız tipik	0,4 W
izolasyon gerilimi anma değeri	600 V
gerilim türü kontrol besleme gerilimi	DC
şok mukavemeti IEC 60068-2-27 uyarınca	15g / 11 ms
titreşime dayanıklılık IEC 60068-2-6 uyarınca	2g
referans işareti IEC 81346-2:2009 uyarınca	Q
Ana akım devresi	
kutup sayısı ana devre için	1
kapayıcı sayısı ana kontaklar için	1
açıcı sayısı ana kontaklar için	0
işletim gerilimi AC'de	
• 50 Hz'de anma değeri	24 ... 230 V
• 60 Hz'de anma değeri	24 ... 230 V
işletim frekansı anma değeri	50 ... 60 Hz
izafi simetrik toleransı işletim frekansı	10 %
işletim gerilimine göre çalışma aralığı AC'de	
• 50 Hz'de	20 ... 253 V
• 60 Hz'de	20 ... 253 V
işletim akımı	
• AC-1'de 400 V'ta anma değeri	70 A
• AC-51'de anma değeri	50 A
• UL 508 uyarınca anma değeri	50 A
akım dayanıklılığı maksimum	90 A
işletim akımı minimum	500 mA
gerilim birimi tristörde ana kontaklar için maksimum izin verilen	1 000 V/μs
ters gerilimi tristörde ana kontaklar için maksimum izin verilen	800 V
ters akım tristör	10 mA
Derating ısısı	40 °C

şok akımı mukavemeti anma değeri	1 150 A
I²t değeri maksimum	6 600 A ² ·s
Kontrol devresi/ Kumanda	
gerilim türü kontrol besleme gerilimi	DC
kontrol besleme gerilimi 1	
• DC'de anma değeri	30 V
• DC'de	15 ... 24 V
kontrol besleme gerilimi	
• DC'de sinyal <1> teşhisi için başlangıç değeri	15 V
• DC'de sinyal <0> teşhisi için bitiş değeri	5 V
kontrol akımı minimum kontrol besleme geriliminde	
• DC'de	13 mA
kontrol akımı DC'de anma değeri	15 mA
çalıştırma gecikme süresi	1 ms; ek olarak maks. yarım dalga
kesme gecikme süresi	1 ms; ek olarak maks. yarım dalga
Yardımcı akım devresi	
açıcı sayısı yardımcı kontaklar için	0
kapayıcı sayısı yardımcı kontaklar için	0
değiştirici sayısı yardımcı kontaklar için	0
Montaj/ Sabitleme/ Ebatlar	
sabitleme türü	vidalı sabitleme
• sıra montajı	Evet
sıkma torku bağlantı civatasının maksimum	1,5 N·m
sıkma torku [lbf·in] bağlantı civatasının maksimum	13 lbf·in
yükseklik	58 mm
genişlik	45 mm
derinlik	48 mm
Bağlantılar/ Terminaller	
elektrik bağlantısı modeli	
• ana devre için	vida bağlantısı
• yardımcı ve kontrol devreleri için	vida bağlantısı
bağlanabilir iletken kesit türü	
• ana kontaklar için	
— tek telli	2x (1,5 ... 2,5 mm ²), 2x (2,5 ... 6 mm ²)
— ince telli kablo uç işlemeli	2x (1 ... 2,5 mm ²), 2x (2,5 ... 6 mm ²), 1x 10 mm ²
• AWG hatlarında ana kontaklar için	2x (14 ... 10)
bağlanabilir kablo kesiti ana kontaklar için	
• tek telli veya çok telli	1,5 ... 6 mm ²
• ince telli kablo uç işlemeli	1 ... 10 mm ²
bağlanabilir iletken kesit türü	
• yardımcı ve kontrol kontakları için	
— tek telli	1x (0,5 ... 2,5 mm ²), 2x (0,5 ... 1,0 mm ²)
— ince telli kablo uç işlemeli	1x (0,5 ... 2,5 mm ²), 2x (0,5 ... 1,0 mm ²)
— ince telli kablo uç işlemesiz	1x (0,5 ... 2,5 mm ²), 2x (0,5 ... 1,0 mm ²)
• AWG hatlarında yardımcı ve kontrol kontakları için	1x (AWG 20 ... 12)
AWG numarası kodlanmış bağlanabilir iletken kesiti olarak ana kontaklar için	14 ... 10
sıkma torku	
• ana kontaklar için vida bağlantısında	2 ... 2,5 N·m
• yardımcı ve kontrol kontakları için vida bağlantısında	0,5 ... 0,6 N·m
sıkma torku [lbf·in]	
• ana kontaklar için vida bağlantısında	7 ... 10,3 lbf·in
• yardımcı ve kontrol kontakları için vida bağlantısında	4,5 ... 5,3 lbf·in
yiv modeli bağlantı vidası	
• ana kontaklar için	M4
• yardımcı ve kontrol kontakları	M3
izolasyon sıyrma uzunluğu hat	
• ana kontaklar için	10 mm

• yardımcı ve kontrol kontakları için	7 mm
Emniyet	
IP koruma türü ön tarafta IEC 60529 uyarınca	IP20
temas koruması ön tarafta IEC 60529 uyarınca	önden dikey dokunma durumunda parmak korumalı
Ortam koşulları	
kurulum yüksekliği NN üzerinde yükseklikte maksimum	1 000 m
ortam sıcaklığı	
• işletim sırasında	-25 ... +60 °C
• depolama sırasında	-55 ... +80 °C
Elektro manyetik uyumluluk	
iletkene bağlı parazit oluşumu	
• patlama nedeniyle IEC 61000-4-4 uyarınca	2 kV / 5 kHz Performans kriteri 2
• iletken topraklama dalgalanma nedeniyle IEC 61000-4-5 uyarınca	2 kV Performans kriteri 2
• hattan hata dalgalanma nedeniyle IEC 61000-4-5 uyarınca	1 kV Performans kriteri 2
• yüksek frekanslı etkileşim nedeniyle IEC 61000-4-6 uyarınca	0,15 ... 80 MHz frekans aralığında 140 dBuV, Performans kriteri 1
alana bağlı parazit IEC 61000-4-3 uyarınca	80 MHz ... 1 GHz 10 V/m, performans kriteri 1
elektro statik boşalım IEC 61000-4-2 uyarınca	4 kV kontak şarj boşaltma / 8 kV hava şarj boşaltma, performans kriteri 2
iletkene bağlı parazit yayma CISPR11 uyarınca	Sanayi alanı için A sınıfı
alana bağlı HF parazit yayma CISPR11 uyarınca	Konut, ticari ve iş alanları için B sınıfı
Kısa devre koruması modeli, Sigorta soketinin tipi	
üretici ürün numarası	
• yarı iletken koruması için gR sigortanın NH modelinde kullanılabilir	3NE1021-2
• yarı iletken koruması için aR sigortanın NH modelinde kullanılabilir	3NE8021-1
• yarı iletken koruması için aR sigortanın 22 x 58 mm silindirik modelde kullanılabilir	3NC2200
üretici ürün numarası gG sigortanın	
• NH modelinde kullanılabilir	3NA6817; Bu sigortalar, yarı iletken rölelerden daha küçük bir anma akımına sahiptir
• 22 x 58 mm silindirik modelde kullanılabilir	3NW6217-1; Bu sigortalar, yarı iletken rölelerden daha küçük bir anma akımına sahiptir
üretici ürün numarası	
• DIAZED sigortanın kullanılabilir	5SB4111; Bu sigortalar, yarı iletken rölelerden daha küçük bir anma akımına sahiptir
• NEOZED sigortanın kullanılabilir	5SE2335; Bu sigortalar, yarı iletken rölelerden daha küçük bir anma akımına sahiptir

Sertifika/ Onaylar

General Product Approval	EMC	Declaration of Conformity	Test Certificates
			
			Type Test Certificates/Test Report

other

[Confirmation](#)

Diğer bilgiler

Information- and Downloadcenter (Kataloglar, broşürler, ...)

<https://www.siemens.com/ic10>

Industry Mall (Çevrimiçi sipariş sistemi)

<https://mall.industry.siemens.com/mall/tr/tr/Catalog/product?mlfb=3RF2090-1AA02>

Cax online generator

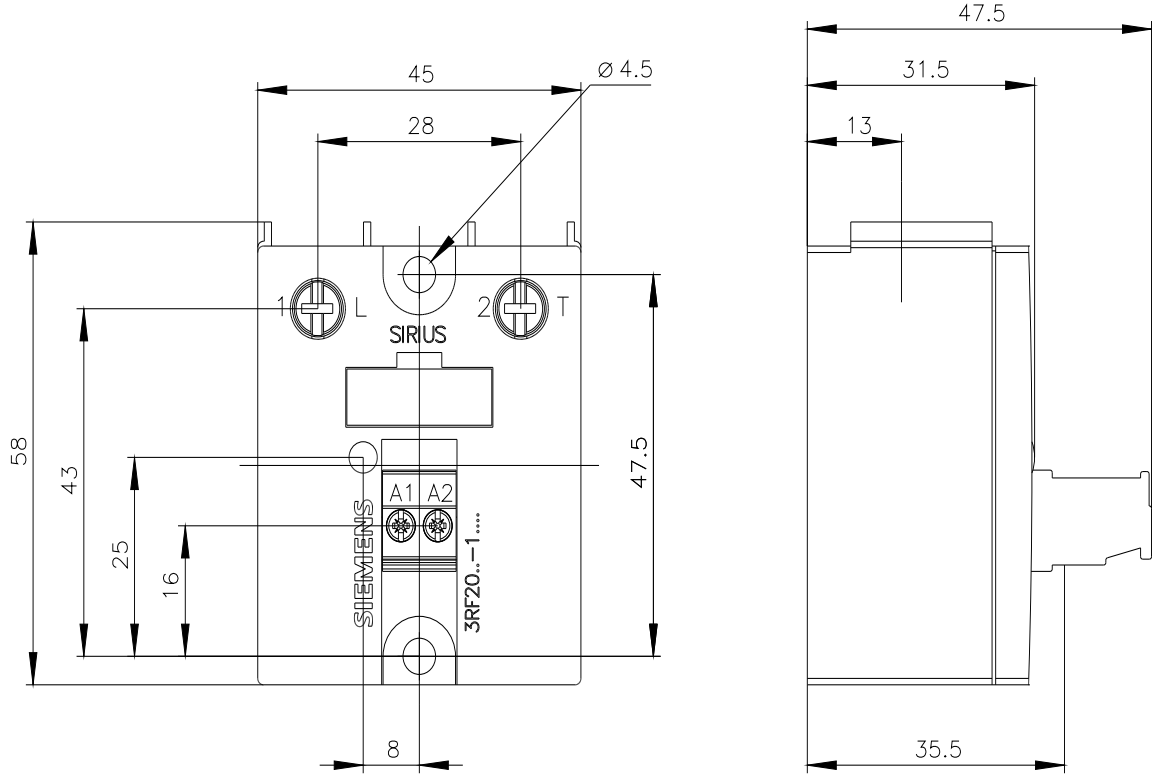
<http://support.automation.siemens.com/WW/CAXorder/default.aspx?lang=en&mlfb=3RF2090-1AA02>

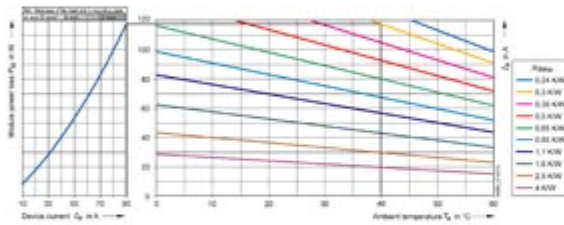
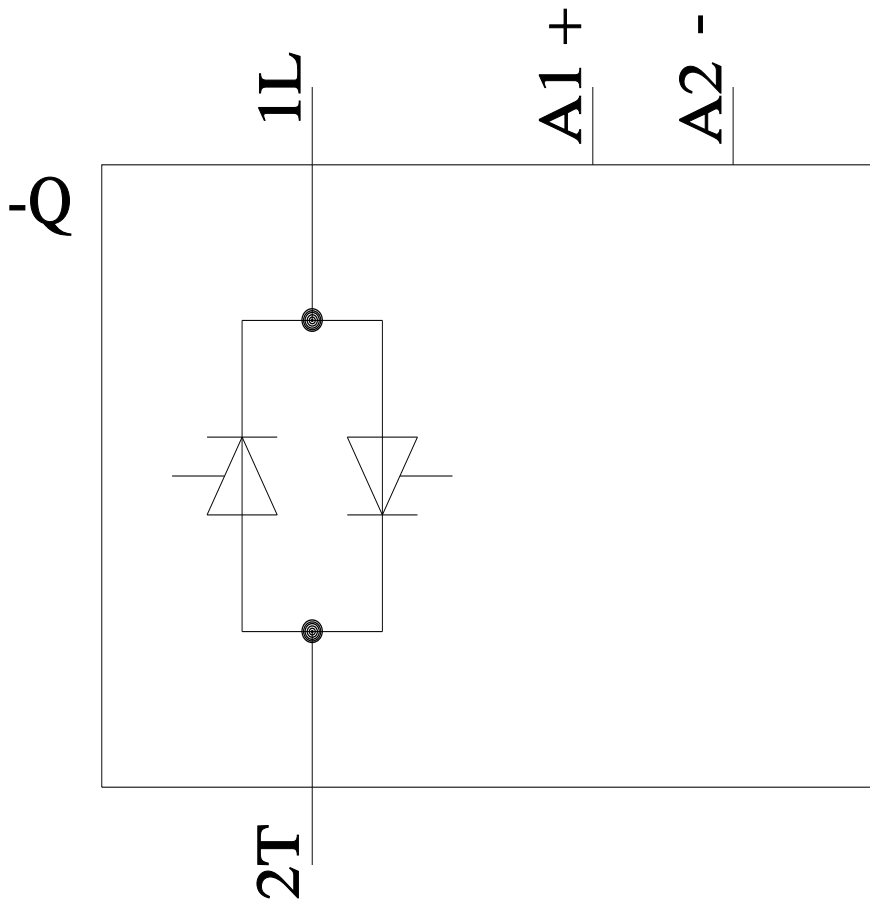
Service&Support (Kılavuzlar, işletme talimatları, sertifikalar, karakteristikler, sık sorularlar...)

<https://support.industry.siemens.com/cs/ww/en/ps/3RF2090-1AA02>

Resim veri tabanı (ürün fotoğrafları, 2 boyutlu ebat çizimleri, 3 boyutlu modeller, cihaz devre şemaları, EPLAN Makros, ...)

http://www.automation.siemens.com/bilddb/cax_de.aspx?mlfb=3RF2090-1AA02&lang=en





Son deęişiklik:

24.9.2021 