



yarı iletken röle, 1 fazlı 3RF20 montaj genişliği 45 mm, 50 A 24-230 V / DC 24 V vida bağlantısı

| | |
|---|-----------------------|
| ürün marka adı | SIRIUS |
| ürün tanımı | yarı iletken röle |
| ürün modeli | 1 fazlı |
| ürün tipi tanımı | 3RF20 |
| Genel teknik veriler | |
| ürün fonksiyonu | sıfır noktası devreli |
| güç kaybı [W] akım anma değerinde AC'de sıcak işletim durumunda | 66 W |
| • kutup başına | 66 W |
| güç kaybı [W] akım anma değerinde yük akım parçasız tipik | 0,4 W |
| izolasyon gerilimi anma değeri | 600 V |
| gerilim türü kontrol besleme gerilimi | DC |
| şok mukavemeti IEC 60068-2-27 uyarınca | 15g / 11 ms |
| titreşime dayanıklılık IEC 60068-2-6 uyarınca | 2g |
| referans işareti IEC 81346-2:2009 uyarınca | Q |
| Ana akım devresi | |
| kutup sayısı ana devre için | 1 |
| kapayıcı sayısı ana kontaklar için | 1 |
| açıcı sayısı ana kontaklar için | 0 |
| işletim gerilimi AC'de | |
| • 50 Hz'de anma değeri | 24 ... 230 V |
| • 60 Hz'de anma değeri | 24 ... 230 V |
| işletim frekansı anma değeri | 50 ... 60 Hz |
| izafi simetrik toleransı işletim frekansı | 10 % |
| işletim gerilimine göre çalışma aralığı AC'de | |
| • 50 Hz'de | 20 ... 253 V |
| • 60 Hz'de | 20 ... 253 V |
| işletim akımı | |
| • AC-1'de 400 V'ta anma değeri | 50 A |
| • AC-51'de anma değeri | 50 A |
| • UL 508 uyarınca anma değeri | 50 A |
| akım dayanıklılığı maksimum | 50 A |
| işletim akımı minimum | 500 mA |
| gerilim birimi tristörde ana kontaklar için maksimum izin verilen | 1 000 V/μs |
| ters gerilimi tristörde ana kontaklar için maksimum izin verilen | 800 V |
| ters akım tristör | 10 mA |
| Derating ısısı | 40 °C |

| | |
|--|---|
| şok akımı mukavemeti anma değeri | 600 A |
| I²t değeri maksimum | 1 800 A ² ·s |
| Kontrol devresi/ Kumanda | |
| gerilim türü kontrol besleme gerilimi | DC |
| kontrol besleme gerilimi 1 | |
| • DC'de anma değeri | 30 V |
| • DC'de | 15 ... 24 V |
| kontrol besleme gerilimi | |
| • DC'de sinyal <1> teşhisi için başlangıç değeri | 15 V |
| • DC'de sinyal <0> teşhisi için bitiş değeri | 5 V |
| kontrol akımı minimum kontrol besleme geriliminde | |
| • DC'de | 13 mA |
| kontrol akımı DC'de anma değeri | 15 mA |
| çalıştırma gecikme süresi | 1 ms; ek olarak maks. yarım dalga |
| kesme gecikme süresi | 1 ms; ek olarak maks. yarım dalga |
| Yardımcı akım devresi | |
| açıcı sayısı yardımcı kontaklar için | 0 |
| kapayıcı sayısı yardımcı kontaklar için | 0 |
| değiştirici sayısı yardımcı kontaklar için | 0 |
| Montaj/ Sabitleme/ Ebatlar | |
| sabitleme türü | vidalı sabitleme |
| • sıra montajı | Evet |
| sıkma torku bağlantı civatasının maksimum | 1,5 N·m |
| sıkma torku [lbf·in] bağlantı civatasının maksimum | 13 lbf·in |
| yükseklik | 58 mm |
| genişlik | 45 mm |
| derinlik | 48 mm |
| Bağlantılar/ Terminaller | |
| elektrik bağlantısı modeli | |
| • ana devre için | vida bağlantısı |
| • yardımcı ve kontrol devreleri için | vida bağlantısı |
| bağlanabilir iletken kesit türü | |
| • ana kontaklar için | |
| — tek telli | 2x (1,5 ... 2,5 mm ²), 2x (2,5 ... 6 mm ²) |
| — ince telli kablo uç işlemeli | 2x (1 ... 2,5 mm ²), 2x (2,5 ... 6 mm ²), 1x 10 mm ² |
| • AWG hatlarında ana kontaklar için | 2x (14 ... 10) |
| bağlanabilir kablo kesiti ana kontaklar için | |
| • tek telli veya çok telli | 1,5 ... 6 mm ² |
| • ince telli kablo uç işlemeli | 1 ... 10 mm ² |
| bağlanabilir iletken kesit türü | |
| • yardımcı ve kontrol kontakları için | |
| — tek telli | 1x (0,5 ... 2,5 mm ²), 2x (0,5 ... 1,0 mm ²) |
| — ince telli kablo uç işlemeli | 1x (0,5 ... 2,5 mm ²), 2x (0,5 ... 1,0 mm ²) |
| — ince telli kablo uç işlemesiz | 1x (0,5 ... 2,5 mm ²), 2x (0,5 ... 1,0 mm ²) |
| • AWG hatlarında yardımcı ve kontrol kontakları için | 1x (AWG 20 ... 12) |
| AWG numarası kodlanmış bağlanabilir iletken kesiti olarak ana kontaklar için | 14 ... 10 |
| sıkma torku | |
| • ana kontaklar için vida bağlantısında | 2 ... 2,5 N·m |
| • yardımcı ve kontrol kontakları için vida bağlantısında | 0,5 ... 0,6 N·m |
| sıkma torku [lbf·in] | |
| • ana kontaklar için vida bağlantısında | 7 ... 10,3 lbf·in |
| • yardımcı ve kontrol kontakları için vida bağlantısında | 4,5 ... 5,3 lbf·in |
| yiv modeli bağlantı vidası | |
| • ana kontaklar için | M4 |
| • yardımcı ve kontrol kontakları | M3 |
| izolasyon sıyırma uzunluğu hat | |
| • ana kontaklar için | 10 mm |

| | |
|---|--|
| • yardımcı ve kontrol kontakları için | 7 mm |
| Emniyet | |
| IP koruma türü ön tarafta IEC 60529 uyarınca | IP20 |
| temas koruması ön tarafta IEC 60529 uyarınca | önden dikey dokunma durumunda parmak korumalı |
| Ortam koşulları | |
| kurulum yüksekliği NN üzerinde yükseklikte maksimum | 1 000 m |
| ortam sıcaklığı | |
| • işletim sırasında | -25 ... +60 °C |
| • depolama sırasında | -55 ... +80 °C |
| Elektro manyetik uyumluluk | |
| iletkene bağlı parazit oluşumu | |
| • patlama nedeniyle IEC 61000-4-4 uyarınca | 2 kV / 5 kHz Performans kriteri 2 |
| • iletken topraklama dalgalanma nedeniyle IEC 61000-4-5 uyarınca | 2 kV Performans kriteri 2 |
| • hattan hata dalgalanma nedeniyle IEC 61000-4-5 uyarınca | 1 kV Performans kriteri 2 |
| • yüksek frekanslı etkileşim nedeniyle IEC 61000-4-6 uyarınca | 0,15 ... 80 MHz frekans aralığında 140 dBuV, Performans kriteri 1 |
| alana bağlı parazit IEC 61000-4-3 uyarınca | 80 MHz ... 1 GHz 10 V/m, performans kriteri 1 |
| elektro statik boşalım IEC 61000-4-2 uyarınca | 4 kV kontak şarj boşaltma / 8 kV hava şarj boşaltma, performans kriteri 2 |
| iletkene bağlı parazit yayma CISPR11 uyarınca | Sanayi alanı için A sınıfı |
| alana bağlı HF parazit yayma CISPR11 uyarınca | Konut, ticari ve iş alanları için B sınıfı |
| Kısa devre koruması modeli, Sigorta socketinin tipi | |
| üretici ürün numarası | |
| • yarı iletken koruması için gS sigortanın NH modelinde kullanılabilir | 3NE1817-0 |
| • yarı iletken koruması için gR sigortanın silindirik modelde kullanılabilir | 5SE1350 |
| • yarı iletken koruması için aR sigortanın NH modelinde kullanılabilir | 3NE8017-1 |
| • yarı iletken koruması için aR sigortanın 14 x 51 mm silindirik modelde kullanılabilir | 3NC1450 |
| • yarı iletken koruması için aR sigortanın 22 x 58 mm silindirik modelde kullanılabilir | 3NC2263 |
| üretici ürün numarası gG sigortanın | |
| • NH modelinde kullanılabilir | 3NA6810: Bu sigortalar, yarı iletken rölelerden daha küçük bir anma akımına sahiptir |
| • 14 x 51 mm silindirik modelde kullanılabilir | 3NW6107-1; Bu sigortalar, yarı iletken rölelerden daha küçük bir anma akımına sahiptir |
| • 22 x 58 mm silindirik modelde kullanılabilir | 3NW6207-1; Bu sigortalar, yarı iletken rölelerden daha küçük bir anma akımına sahiptir |
| üretici ürün numarası | |
| • DIAZED sigortanın kullanılabilir | 5SB2711: Bu sigortalar, yarı iletken rölelerden daha küçük bir anma akımına sahiptir |
| • NEOZED sigortanın kullanılabilir | 5SE2320: Bu sigortalar, yarı iletken rölelerden daha küçük bir anma akımına sahiptir |

Sertifikalar/ Onaylar

| | | | |
|--------------------------|-----|---------------------------|-------------------|
| General Product Approval | EMC | Declaration of Conformity | Test Certificates |
|--------------------------|-----|---------------------------|-------------------|



[Type Test Certificates/Test Report](#)

other

[Confirmation](#)

Diğer bilgiler

Information- and Downloadcenter (Kataloglar, broşürler, ...)

<https://www.siemens.com/ic10>

Industry Mall (Çevrimiçi sipariş sistemi)

<https://mall.industry.siemens.com/mall/tr/tr/Catalog/product?mlfb=3RF2050-1AA02>

Cax online generator

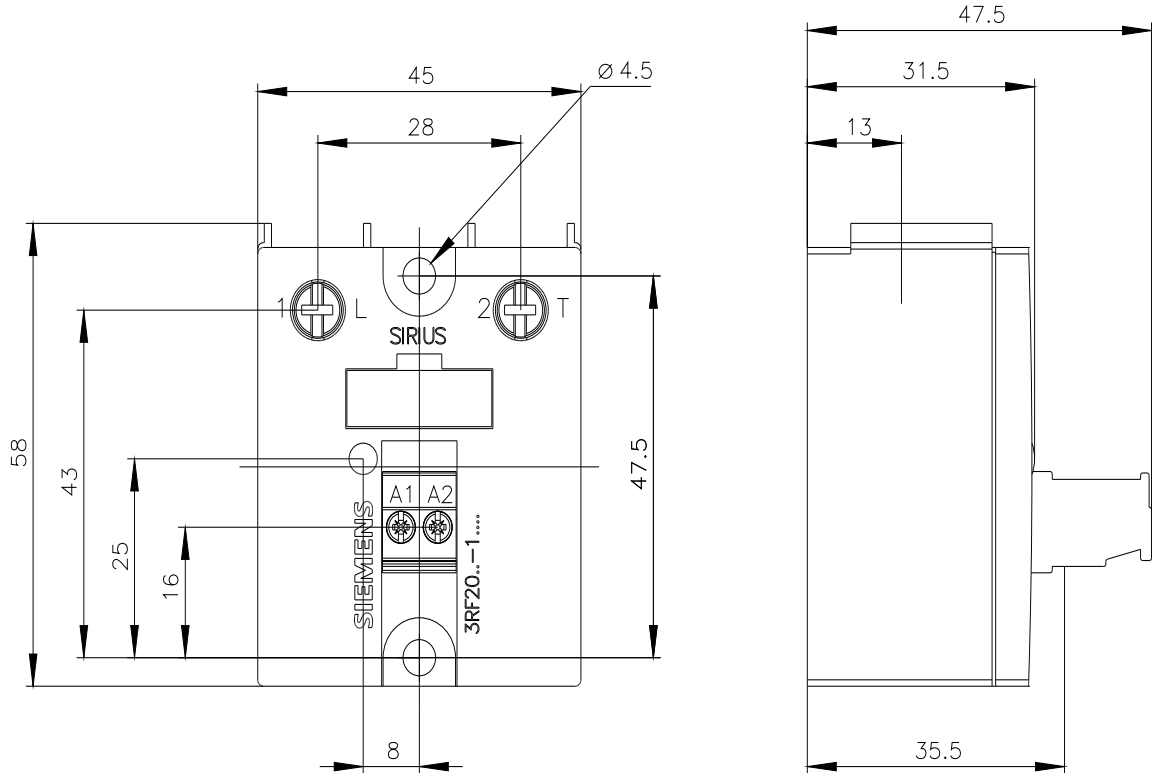
<http://support.automation.siemens.com/WW/CAXorder/default.aspx?lang=en&mlfb=3RF2050-1AA02>

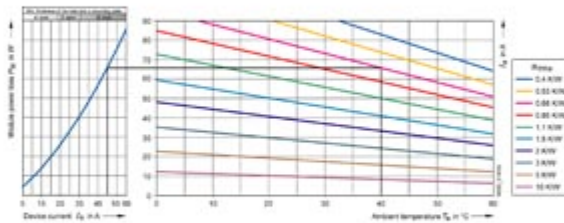
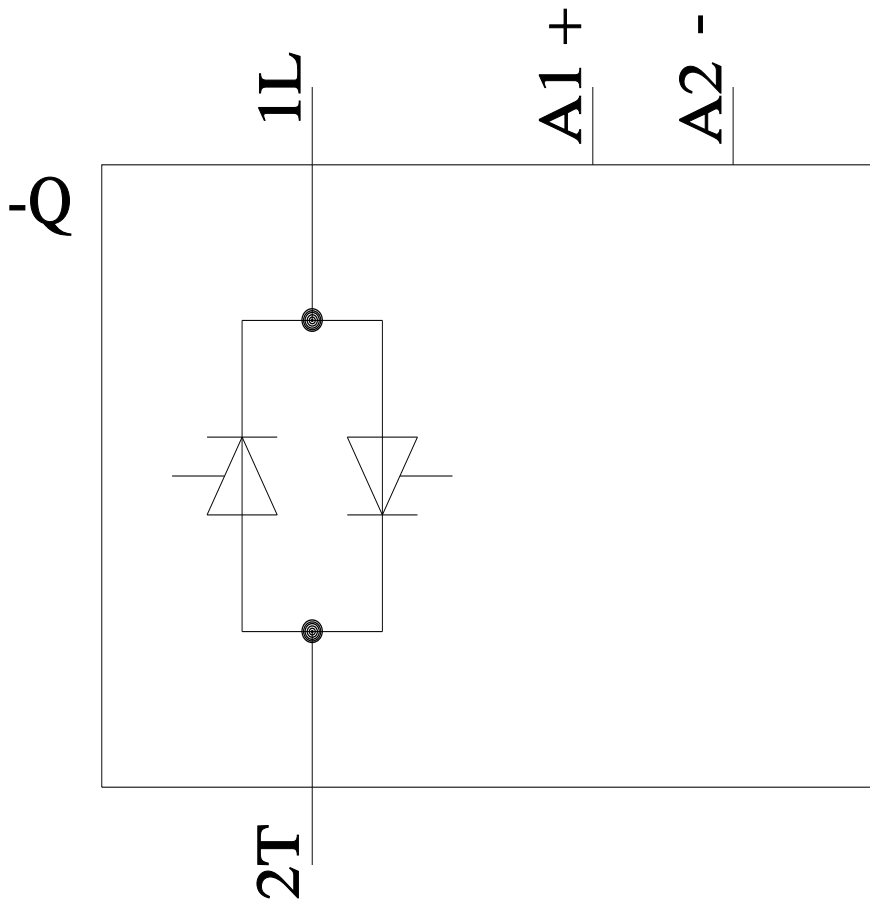
Service&Support (Kılavuzlar, işletme talimatları, sertifikalar, karakteristikler, sık sorulanlar...)

<https://support.industry.siemens.com/cs/ww/en/ps/3RF2050-1AA02>

Resim veri tabanı (ürün fotoğrafları, 2 boyutlu ebat çizimleri, 3 boyutlu modeller, cihaz devre şemaları, EPLAN Makros, ...)

http://www.automation.siemens.com/bilddb/cax_de.aspx?mlfb=3RF2050-1AA02&lang=en





Son deęişiklik:

24.9.2021