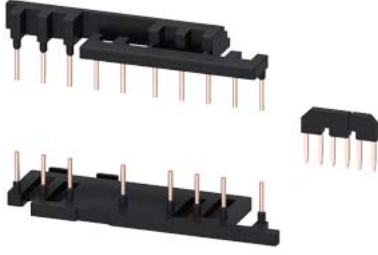


kablolama seti vida bağlantısı için elektrikli ve mekanik şu dahil: mekanik YD yol verici için kilit ebat S00



Genel teknik veriler	
ürün marka adı	SIRIUS
ürün tanımı	Montaj seti
ürün modeli	YD kombinasyonu S00, vidalı bağlantı
koruyucu ebadı	S00

Montaj/ Sabitleme/ Ebatlar	
sabitleme türü	vidalı sabitleme

Sertifikalar/ Onaylar	
General Product Approval	Declaration of Conformity



[UK Declaration of Conformity](#)

Test Certificates	Marine / Shipping
-------------------	-------------------

[Type Test Certificates/Test Report](#)



Marine / Shipping	other
-------------------	-------



[Confirmation](#)

Diğer bilgiler

Information- and Downloadcenter (Kataloglar, broşürler, ...)

<https://www.siemens.com/ic10>

Industry Mall (Çevrimiçi sipariş sistemi)

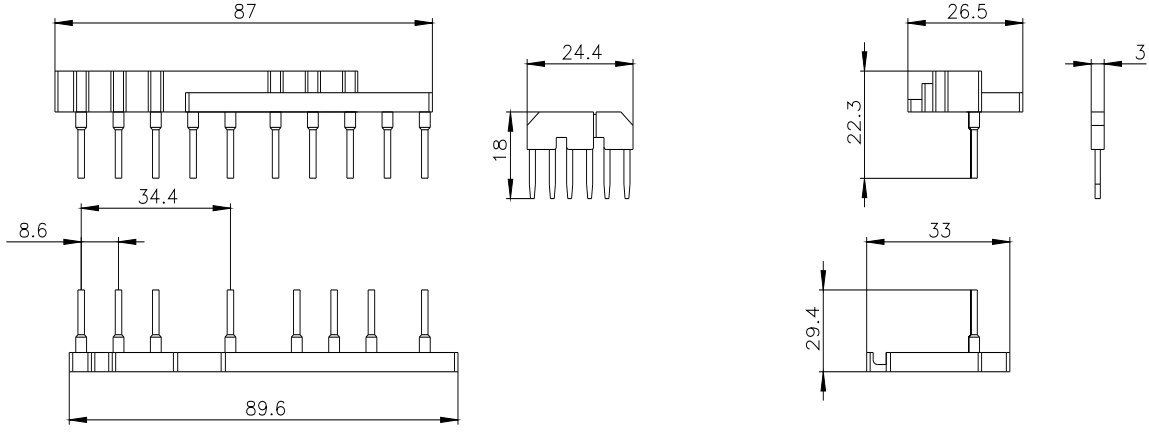
<https://mall.industry.siemens.com/mall/tr/tr/Catalog/product?mlfb=3RA2913-2BB1>

Cax online generator

<http://support.automation.siemens.com/WW/CAXorder/default.aspx?lang=en&mlfb=3RA2913-2BB1>

Service&Support (Kılavuzlar, işletme talimatları, sertifikalar, karakteristikler, sık sorularlar...)

<https://support.industry.siemens.com/cs/ww/en/ps/3RA2913-2BB1>



Son deęişiklik:

24.9.2021 