



LV HRC fuse element, NH000, In: 32 A, gG, Un AC: 500 V, Un DC: 250 V, Front indicator, live grip lugs

Versiyon	
ürün marka adı	SETRON
ürün tanımı	HRC sigorta buşonu
ürün modeli	Ölçüm cihazı kontaklı
gösterge sensörü modeli	Ön gösterge
anahtar kontak modeli	korozyona dayanıklı, gümüş kaplamalı
sigorta elemanı modeli	HRC sigorta buşonu
Genel teknik veriler	
sigorta sistemi ebadı / DIN EN 60269-1 uyarınca	NH000
sigorta soketinin çalışma sınıfı	gG
montaj şekli	gerilim ileten tutamak kulakları
gerilim türü / işletim gerilimi	AC/DC
besleme gerilimi	
• AC'de / anma değeri	500 V
• DC'de	250 V
Koruma sınıfı	
IP koruma türü	IP20, bağlı ile...rle birlikte
Anahtarlama kapasitesi	
anahtarlama akım durumu	
• DC'de / IEC 60947-2 uyarınca / anma değeri	25 kA
• IEC 60947-2 uyarınca / anma değeri	120 kA
Dağıtma	
güç kaybı [W]	2,6 W
güç kaybı [W] / akım anma değerinde / AC'de / sıcak işletim durumunda / kutup başına	2,6 W
Elektrik	
işletim akımı	
• 30 °C'de / anma değeri	31,36 A
• 40 °C'de / anma değeri	30,4 A
• 45 °C'de / anma değeri	29,44 A
• 50 °C'de / anma değeri	28,8 A
• 55 °C'de / anma değeri	28,16 A
• 60 °C'de / anma değeri	27,52 A
• AC'de / anma değeri	32 A
Mekanik Tasarım	
genişlik / mahfaza	21 mm
montaj pozisyonu	isteğe bağlı, tercihen dikey
net ağırlık	130 g

Çevresel koşullar

ortam sıcaklığı / işletim sırasında	
• minimum	-5 °C
• maksimum	40 °C
çevre kategorisi	% 95 bağıl nemde -20 ila +50

General Product Approval

Declaration of Conformity

Test Certificates



[Special Test Certificate](#)

[Miscellaneous](#)

Test Certificates

Marine / Shipping

other

[Type Test Certificates/Test Report](#)



[Miscellaneous](#)

[Environmental Confirmations](#)

[Miscellaneous](#)

Diğer bilgiler

Information- and Downloadcenter (Catalogs, Brochures,...)

<http://www.siemens.com/lowvoltage/catalogs>

Industry Mall (Online ordering system)

<https://mall.industry.siemens.com/mall/tr/tr/Catalog/product?mlfb=3NA3812>

Service&Support (Manuals, Certificates, Characteristics, FAQs,...)

<https://support.industry.siemens.com/cs/ww/tr/ps/3NA3812>

Image database (product images, 2D dimension drawings, 3D models, device circuit diagrams, ...)

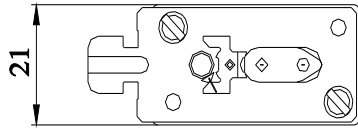
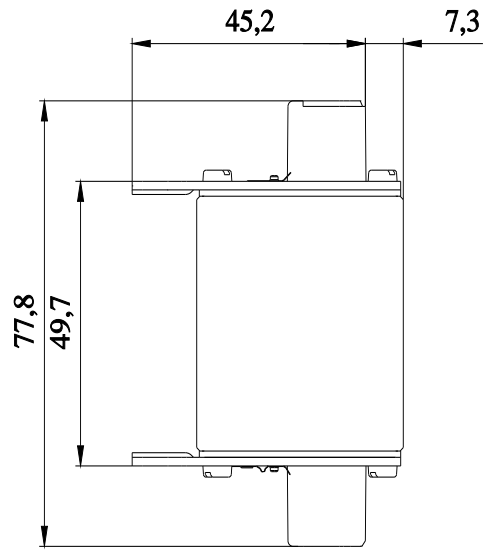
http://www.automation.siemens.com/bilddb/cax_en.aspx?mlfb=3NA3812

CAX-Online-Generator

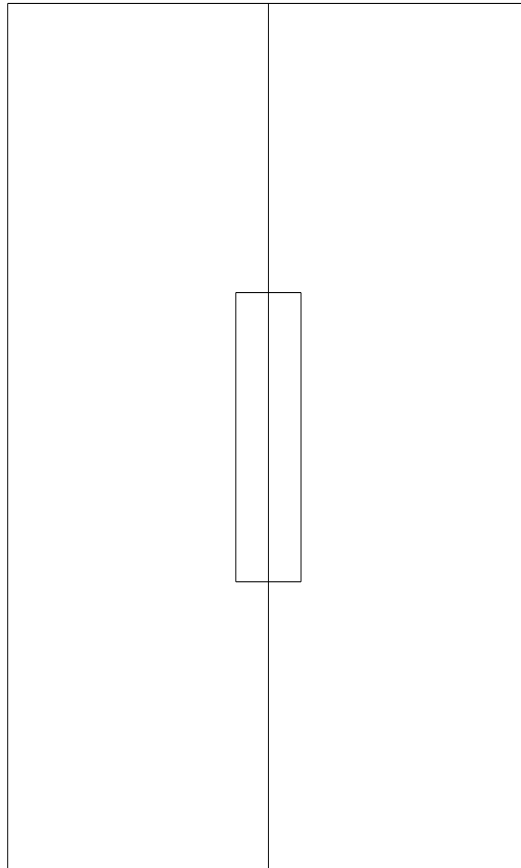
<http://www.siemens.com/cax>

Tender specifications

<http://www.siemens.com/specifications>



F



FU

