



LV HRC fuse element, NH000, In: 10 A, gG, Un AC: 500 V, Un DC: 250 V, Front indicator, live grip lugs

| Versiyon   |                                      |
|--|--------------------------------------|
| ürün marka adı   | SETRON                               |
| ürün tanımı  | HRC sigorta buşonu                   |
| ürün modeli  | Ölçüm cihazı kontaklı                |
| gösterge sensörü modeli  | Ön gösterge                          |
| anahtar kontak modeli  | korozyona dayanıklı, gümüş kaplamalı |
| sigorta elemanı modeli   | HRC sigorta buşonu                   |
| Genel teknik veriler   |                                      |
| sigorta sistemi ebadı / DIN EN 60269-1 uyarınca                                      | NH000                                |
| sigorta soketinin çalışma sınıfı   | gG                                   |
| montaj şekli   | gerilim ileten tutamak kulakları     |
| gerilim türü / işletim gerilimi  | AC/DC                                |
| besleme gerilimi   |                                      |
| • AC'de / anma değeri  | 500 V                                |
| • DC'de  | 250 V                                |
| Koruma sınıfı  |                                      |
| IP koruma türü   | IP20, bağlı ile...rle birlikte       |
| Anahtarlama kapasitesi   |                                      |
| anahtarlama akım durumu  |                                      |
| • DC'de / IEC 60947-2 uyarınca / anma değeri   | 25 kA                                |
| • IEC 60947-2 uyarınca / anma değeri   | 120 kA                               |
| Dağıtım  |                                      |
| güç kaybı [W]  | 1 W                                  |
| güç kaybı [W] / akım anma değerinde / AC'de / sıcak işletim durumunda / kutup başına | 1 W                                  |
| Elektrik   |                                      |
| işletim akımı  |                                      |
| • 30 °C'de / anma değeri   | 9,8 A                                |
| • 40 °C'de / anma değeri   | 9,5 A                                |
| • 45 °C'de / anma değeri   | 9,2 A                                |
| • 50 °C'de / anma değeri   | 9 A                                  |
| • 55 °C'de / anma değeri   | 8,8 A                                |
| • 60 °C'de / anma değeri   | 8,6 A                                |
| • AC'de / anma değeri  | 10 A                                 |
| Mekanik Tasarım  |                                      |
| genişlik / mahfaza   | 21 mm                                |
| montaj pozisyonu   | isteğe bağlı, tercihen dikey         |
| net ağırlık  | 129 g                                |

## Çevresel koşullar

|                                     |                              |
|-------------------------------------|------------------------------|
| ortam sıcaklığı / işletim sırasında |                              |
| • minimum                           | -5 °C                        |
| • maksimum                          | 40 °C                        |
| çevre kategorisi                    | % 95 bağıl nemde -20 ila +50 |

|                          |                           |                   |
|--------------------------|---------------------------|-------------------|
| General Product Approval | Declaration of Conformity | Test Certificates |
|--------------------------|---------------------------|-------------------|



[Type Test Certificates/Test Report](#)

[Special Test Certificate](#)

[Miscellaneous](#)

## Marine / Shipping

other



[Miscellaneous](#)

[Environmental Conformations](#)

[Miscellaneous](#)

## Diğer bilgiler

Information- and Downloadcenter (Catalogs, Brochures,...)

<http://www.siemens.com/lowvoltage/catalogs>

Industry Mall (Online ordering system)

<https://mall.industry.siemens.com/mall/tr/tr/Catalog/product?mlfb=3NA3803>

Service&Support (Manuals, Certificates, Characteristics, FAQs,...)

<https://support.industry.siemens.com/cs/ww/tr/ps/3NA3803>

Image database (product images, 2D dimension drawings, 3D models, device circuit diagrams, ...)

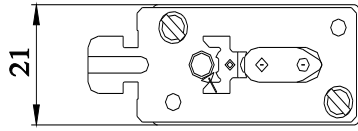
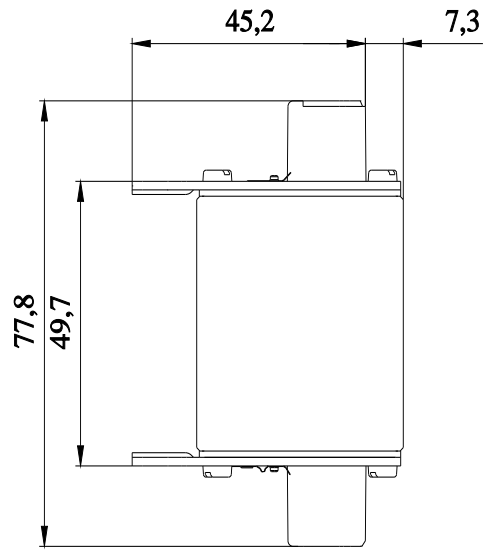
[http://www.automation.siemens.com/bilddb/cax\\_en.aspx?mlfb=3NA3803](http://www.automation.siemens.com/bilddb/cax_en.aspx?mlfb=3NA3803)

CAX-Online-Generator

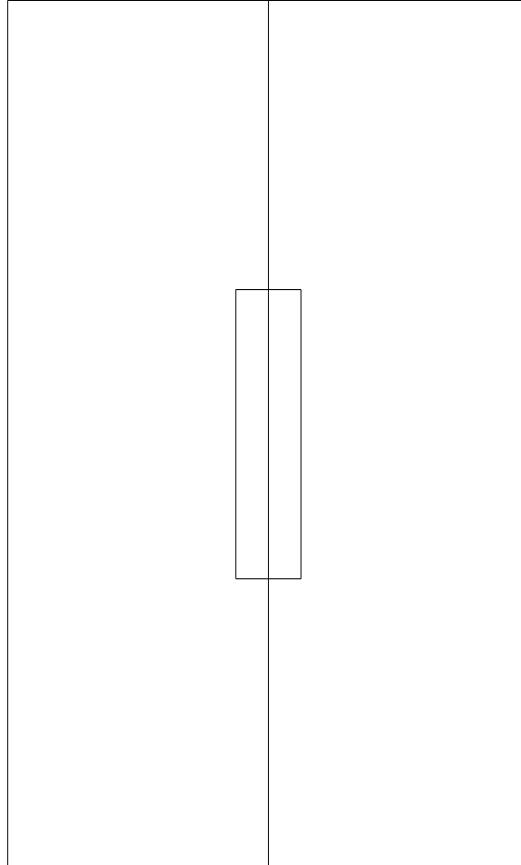
<http://www.siemens.com/cax>

Tender specifications

<http://www.siemens.com/specifications>



**1F**



# FU

