



LV HRC fuse element, NH3, In: 630 A, gG, Un AC: 500 V, Un DC: 440 V, Front indicator, live grip lugs

Versiyon	
ürün marka adı	SETRON
ürün tanımı	HRC sigorta buşonu
ürün modeli	Ölçüm cihazı kontaklı
gösterge sensörü modeli	Ön gösterge
anahtar kontak modeli	korozyona dayanıklı, gümüş kaplamalı
sigorta elemanı modeli	HRC sigorta buşonu
Genel teknik veriler	
sigorta sistemi ebadı / DIN EN 60269-1 uyarınca	NH3
sigorta soketinin çalışma sınıfı	gG
montaj şekli	gerilim ileten tutamak kulakları
gerilim türü / işletim gerilimi	AC/DC
besleme gerilimi	
• AC'de / anma değeri	500 V
• DC'de	440 V
Koruma sınıfı	
IP koruma türü	IP20, bağlı ile...rle birlikte
Anahtarlama kapasitesi	
anahtarlama akım durumu	
• DC'de / IEC 60947-2 uyarınca / anma değeri	25 kA
• IEC 60947-2 uyarınca / anma değeri	120 kA
Dağıtma	
güç kaybı [W]	44,8 W
güç kaybı [W] / akım anma değerinde / AC'de / sıcak işletim durumunda / kutup başına	44,8 W
Elektrik	
işletim akımı	
• 30 °C'de / anma değeri	617,4 A
• 40 °C'de / anma değeri	598,5 A
• 45 °C'de / anma değeri	579,6 A
• 50 °C'de / anma değeri	567 A
• 55 °C'de / anma değeri	554,4 A
• 60 °C'de / anma değeri	541,8 A
• AC'de / anma değeri	630 A
Mekanik Tasarım	
genişlik / mahfaza	71,2 mm
montaj pozisyonu	isteğe bağlı, tercihen dikey
net ağırlık	1 000 g

Çevresel koşullar

ortam sıcaklığı / işletim sırasında	-5 °C
• minimum	40 °C
• maksimum	
çevre kategorisi	% 95 bağıl nemde -20 ila +50

General Product Approval	Declaration of Conformity	Test Certificates
--------------------------	---------------------------	-------------------



[Type Test Certificates/Test Report](#)

[Special Test Certificate](#)

Test Certificates	Marine / Shipping	other
-------------------	-------------------	-------

[Miscellaneous](#)



[Miscellaneous](#)

[Environmental Confirmations](#)

[Miscellaneous](#)

Diğer bilgiler

Information- and Downloadcenter (Catalogs, Brochures,...)

<http://www.siemens.com/lowvoltage/catalogs>

Industry Mall (Online ordering system)

<https://mall.industry.siemens.com/mall/tr/tr/Catalog/product?mlfb=3NA3372>

Service&Support (Manuals, Certificates, Characteristics, FAQs,...)

<https://support.industry.siemens.com/cs/ww/tr/ps/3NA3372>

Image database (product images, 2D dimension drawings, 3D models, device circuit diagrams, ...)

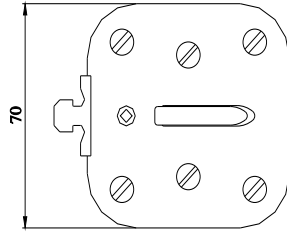
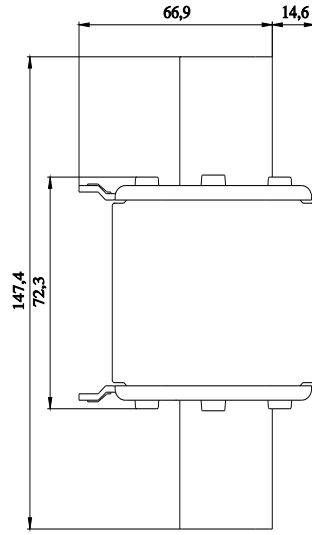
http://www.automation.siemens.com/bilddb/cax_en.aspx?mlfb=3NA3372

CAX-Online-Generator

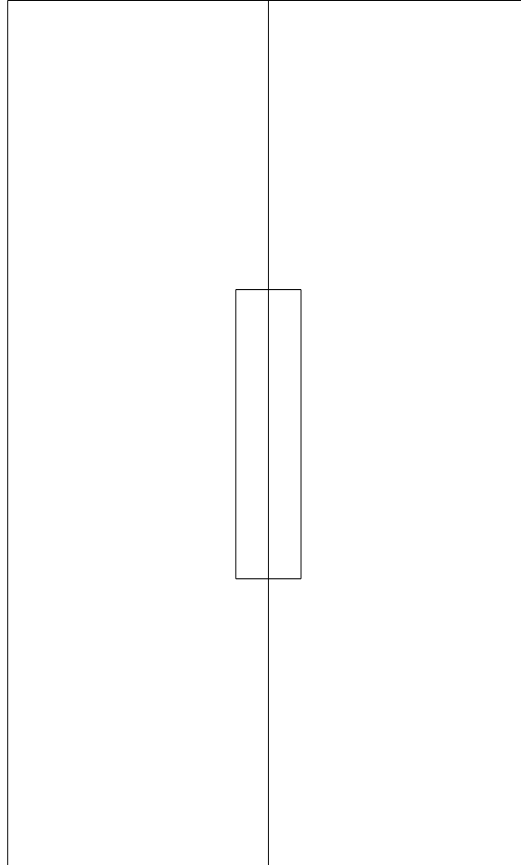
<http://www.siemens.com/cax>

Tender specifications

<http://www.siemens.com/specifications>



-F



FU

