



LV HRC fuse element, NH3, In: 500 A, gG, Un AC: 500 V, Un DC: 440 V, Front indicator, live grip lugs

Versiyon	
ürün marka adı	SETRON
ürün tanımı	HRC sigorta buşonu
ürün modeli	Ölçüm cihazı kontaklı
gösterge sensörü modeli	Ön gösterge
anahtar kontak modeli	korozyona dayanıklı, gümüş kaplamalı
sigorta elemanı modeli	HRC sigorta buşonu
Genel teknik veriler	
sigorta sistemi ebadı / DIN EN 60269-1 uyarınca	NH3
sigorta soketinin çalışma sınıfı	gG
montaj şekli	gerilim ileten tutamak kulakları
gerilim türü / işletim gerilimi	AC/DC
besleme gerilimi	
• AC'de / anma değeri	500 V
• DC'de	440 V
Koruma sınıfı	
IP koruma türü	IP20, bağlı ile...rle birlikte
Anahtarlama kapasitesi	
anahtarlama akım durumu	
• DC'de / IEC 60947-2 uyarınca / anma değeri	25 kA
• IEC 60947-2 uyarınca / anma değeri	120 kA
Dağıtım	
güç kaybı [W]	36,5 W
güç kaybı [W] / akım anma değerinde / AC'de / sıcak işletim durumunda / kutup başına	36,5 W
Elektrik	
işletim akımı	
• 30 °C'de / anma değeri	490 A
• 40 °C'de / anma değeri	475 A
• 45 °C'de / anma değeri	460 A
• 50 °C'de / anma değeri	450 A
• 55 °C'de / anma değeri	440 A
• 60 °C'de / anma değeri	430 A
• AC'de / anma değeri	500 A
Mekanik Tasarım	
genişlik / mahfaza	71,2 mm
montaj pozisyonu	isteğe bağlı, tercihen dikey
net ağırlık	966 g

## Çevresel koşullar

ortam sıcaklığı / işletim sırasında	-5 °C
• minimum	40 °C
• maksimum	
çevre kategorisi	% 95 bağıl nemde -20 ila +50

### General Product Approval

### Declaration of Conformity

### Test Certificates



[Type Test Certificates/Test Report](#)

[Miscellaneous](#)

### Test Certificates

### Marine / Shipping

### other

[Special Test Certificate](#)



[Environmental Conformations](#)

[Miscellaneous](#)

[Miscellaneous](#)

## Diğer bilgiler

Information- and Downloadcenter (Catalogs, Brochures,...)

<http://www.siemens.com/lowvoltage/catalogs>

Industry Mall (Online ordering system)

<https://mall.industry.siemens.com/mall/tr/tr/Catalog/product?mlfb=3NA3365>

Service&Support (Manuals, Certificates, Characteristics, FAQs,...)

<https://support.industry.siemens.com/cs/ww/tr/ps/3NA3365>

Image database (product images, 2D dimension drawings, 3D models, device circuit diagrams, ...)

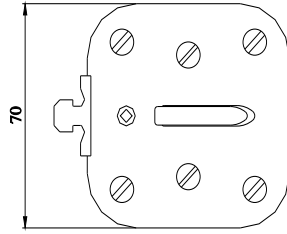
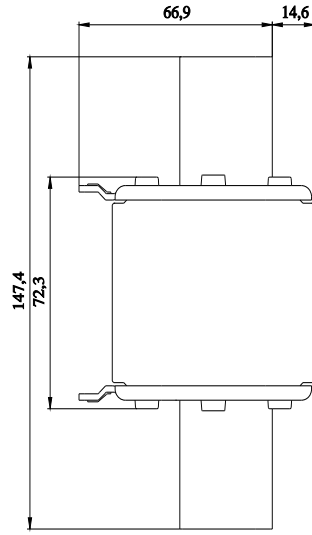
[http://www.automation.siemens.com/bilddb/cax\\_en.aspx?mlfb=3NA3365](http://www.automation.siemens.com/bilddb/cax_en.aspx?mlfb=3NA3365)

CAX-Online-Generator

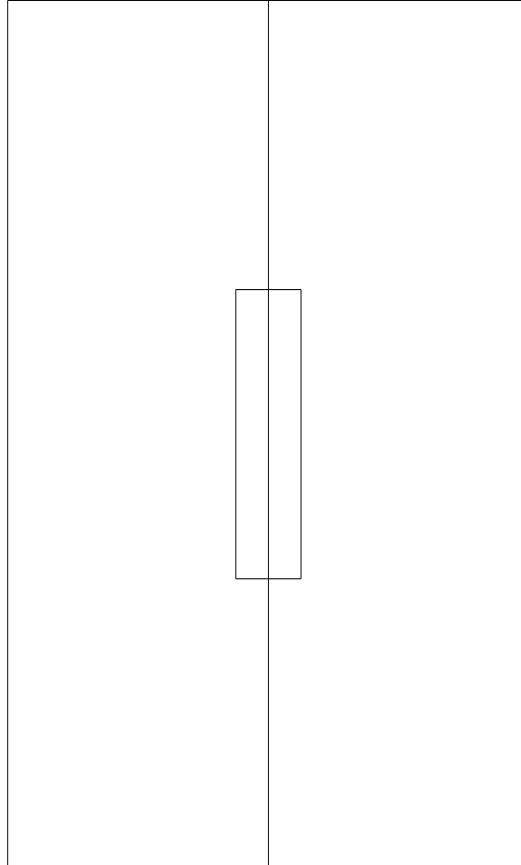
<http://www.siemens.com/cax>

Tender specifications

<http://www.siemens.com/specifications>



**-F**



# FU

