



SENTRON, Switch disconnecter 3LD, main switch, 3-pole, Iu: 25 A, Operating power / at AC-23 A at 400 V: 9.5 kW, molded-plastic encapsulation for metric cable gland, rotary operating mechanism, black

Versiyon

ürün marka adı	SENTRON
ürün tanımı	Yük ayırma anahtarı 3LD
ürün modeli	Ana anahtar
gösterge modeli / elle işletim anahtarlama pozisyonu göstergesi için	1 ON – 0 OFF
çalıştırma elemanı modeli	kısa döndürme kulpu
tutamak modeli	Tahrik mekanizması, siyah
anahtar tahriki modeli / motor tahriki	Hayır

Genel teknik veriler

kutup sayısı	3
kutup sayısı / not	N + PE
cihaz modeli	sabit monte
anahtar modeli	Metrik vida bağlantısı için yalıtım malzemesi kılıfı
yük kesici ebadı	2
mekanik kullanım süresi (işletim çevrimleri) / tipik elektrikli işletim süresi (işletim çevrimleri)	100 000
• AC-23 A'da / 690 V'ta	6 000
I _{2t} değeri / kapalı anahtarda / 690 V'ta / anahtar + gG sigorta kombinasyonunda / maksimum	4 kA ² .s
geçiş-I _{2t} -değeri / kapalı anahtarda / 440 V'ta / anahtar + gG sigorta kombinasyonunda / maksimum	4 kA ² .s
anahtarlama frekansı / maksimum	50 1/h

Gerilim

izolasyon gerilimi / anma değeri	690 V
şok gerilim mukavemeti / anma değeri	6 kV

Koruma sınıfı

IP koruma türü	IP65
NEMA koruma türü	1, 4X, 12
IP koruma türü / ön tarafta	IP65

Dağıtma

güç kaybı [W]	
• akım anma değerinde / AC'de / sıcak işletim durumunda / kutup başına	1,1 W
• iletken başına / tipik	1 W

Elektrik

işletim akımı	
• 40 °C'de / anma değeri	25 A
• 45 °C'de / anma değeri	25 A
• 50 °C'de / anma değeri	25 A

• 55 °C'de / anma değeri	25 A
• AC'de / anma değeri	25 A
• AC-23 A'da / 400 V'ta / anma değeri	20 A
• AC-21'de / 690 V'ta / anma değeri	25 A
• AC-21 A'da / 240 V'ta / anma değeri	25 A
• AC-21 A'da / 440 V'ta / anma değeri	25 A
işletim akımı / devreye alınmış sigorta / anma değeri	25 A
geçiş akımı / kapalı anahtarda	
• 440 V'ta / anahtar + gG sigorta kombinasyonunda / maksimum	3,5 kA
• 690 V'ta / anahtar + gG sigorta kombinasyonunda / maksimum izin verilen	4 kA
Ana devre	
işletim kapasitesi	
• AC-23 A'da / 240 V'ta / anma değeri	5 kW
• AC-23 A'da / 400 V'ta / anma değeri	10 kW
• AC-23 A'da / 440 V'ta / anma değeri	9,5 kW
• AC-23 A'da / 690 V'ta / anma değeri	10 kW
• AC-3'te / 240 V'ta / anma değeri	4 kW
• AC-3'te / 400 V'ta / anma değeri	8 kW
• AC-3'te / 690 V'ta / anma değeri	7,5 kW
işletim akımı / anma değeri	25 A
Yardımcı devre	
değiştirici sayısı / yardımcı kontaklar için	0
açıcı sayısı / yardımcı kontaklar için	0
kapayıcı sayısı / yardımcı kontaklar için	0
işletim gerilimi / yardımcı kontaklar / AC'de / maksimum	500 V
daimi akım / yardımcı kontak / anma değeri	10 A
izolasyon gerilimi / yardımcı anahtar / anma değeri	500 V
Uygunluk	
kullanma uygunluğu	
• ana anahtar	Evet
• yük ayırma anahtarı	Evet
• ACİL-KAPAT şalteri	Hayır
• emniyet anahtarı	Evet
• bakım/onarım anahtarı	Evet
Görünüm	
renk / çalıřtırma elemanı	siyah
Ürün Detayı	
• ürün özelliđi / KAPALI pozisyonunda sabitlenebilir	Evet
asma kilit sayısı / maksimum	3
kilit baklası kalınlıđı / asma kilitlerin / minimum	4 mm
kilit baklası kalınlıđı / asma kilitlerin / maksimum	8 mm
ürün ilavesi / opsiyonel	
• motor tahriki	Hayır
• gerilim tetikleyicisi	Hayır
Kısa devre	
koşullu kısa devre akımı / řebeke tarafında sigortada	
• 690 V'ta / gG sigorta ile / anma değeri	50 kA
uygun	
işletim akımı / AC'de / UL 508/UL 60947-4-1 uyarınca / nominal değeri	25 A
işletim gerilimi / AC'de / 50/60 Hz'de / UL 508/UL 60947-4-1 uyarınca / anma değeri	600 V
aktif güç [hp] / AC'de / 480 V'ta / UL 508/UL 60947-4-1 uyarınca / anma değeri	10
aktif güç [hp] / AC'de / 600 V'ta / UL 508/UL 60947-4-1 uyarınca / anma değeri	15
kısa süreli akım mukavemeti (SCCR) / 600 V'ta / UL 508/UL 60947-4-1 uyarınca	5 kA

daimi akım / devreye alınmış sigorta / UL uyarınca / anma değeri	50 A
sigortanın tipi / UL uyarınca	RK5
Numara	
bağlanabilir açıcı sayısı / yardımcı kontaklar için / takılabilir / maksimum	3
bağlanabilir kapatıcı sayısı / yardımcı kontaklar için / takılabilir / maksimum	5
bağlanabilir değiştirici sayısı / yardımcı kontaklar için / takılabilir / maksimum	0
Bağlantılar	
AWG numarası / kodlanmış bağlanabilir iletken kesiti olarak / tek telli	
• maksimum	8
• minimum	14
bağlanabilir iletken kesit türü / bakır kablo için	
• tek telli	1x (1,5...16 mm ²)
• ince telli / kablo uç işlemeli	1x (1,5...10 mm ²)
• çok telli	1x (1,5...16 mm ²)
bağlanabilir iletken kesit türü / yardımcı kontaklar için	
• tek telli	yandan montajlı yardımcı şalter 2x (0,75 ... 2,5 mm ²), 1x 4 mm ² ; ön taraftaki yardımcı şalter 1x (0,75 ... 2,5 mm ²)
• ince telli / kablo uç işlemeli	yandan montajlı yardımcı şalter 2x (0,75 ... 1,5 mm ²), 1x 2,5 mm ² ; ön taraftaki yardımcı şalter 1x 2,5 mm ²
• çok telli	yandan montajlı yardımcı şalter 2x (0,75 ... 2,5 mm ²), 1x 4 mm ² ; ön taraftaki yardımcı şalter 1x (0,75 ... 2,5 mm ²)
elektrik bağlantısı modeli	
• ana devre için	çerçeve kısaçaklar
• yardımcı kontaklar için	bağlantı klemensleri
Gereksinimler	
sigorta elemanı modeli	
• ana devrenin kısa devreye karşı korunması için / gerekli	sigorta gL/gG: 25 A
• yardımcı anahtar kısa devre koruması için / gerekli	sigorta gL/gG: 10 A
Mekanik Tasarım	
yükseklik	152 mm
genişlik	100 mm
derinlik	117 mm
sabitlenme türü	Komple cihaz mahfaza içinde
sabitlenme türü	
• 4 delikli sabitlemeli ön montaj	Hayır
• ortadan sabitlemeli ön montaj	Evet
• ray montajı	Hayır
net ağırlık	467 g
Çevresel koşullar	
ortam sıcaklığı / işletim sırasında	
• minimum	-25 °C
• maksimum	55 °C
ortam sıcaklığı / depolama sırasında / minimum	-25 °C
General Product Approval	



[Miscellaneous](#)



Declaration of Conformity

Test Certificates

Marine / Shipping

other

other

[Miscellaneous](#)

Diğer bilgiler

Information- and Downloadcenter (Catalogs, Brochures,...)

<http://www.siemens.com/lowvoltage/catalogs>

Industry Mall (Online ordering system)

<https://mall.industry.siemens.com/mall/tr/tr/Catalog/product?mlfb=3LD2164-0TB51>

Service&Support (Manuals, Certificates, Characteristics, FAQs,...)

<https://support.industry.siemens.com/cs/ww/tr/ps/3LD2164-0TB51>

Image database (product images, 2D dimension drawings, 3D models, device circuit diagrams, ...)

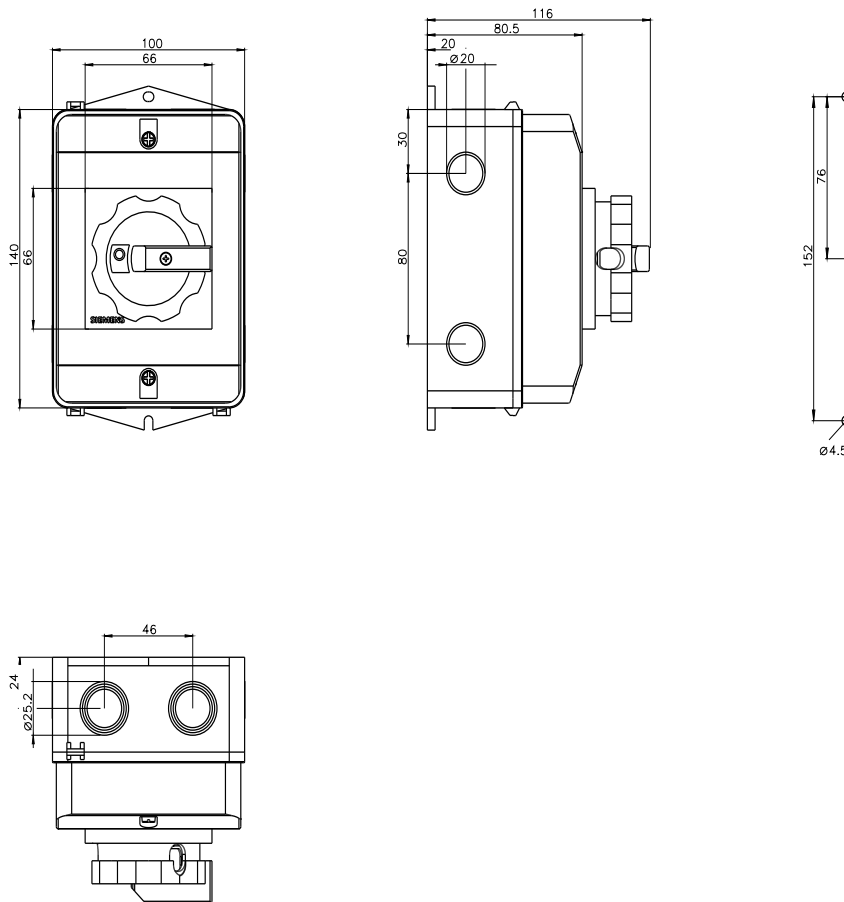
http://www.automation.siemens.com/bilddb/cax_en.aspx?mlfb=3LD2164-0TB51

CAX-Online-Generator

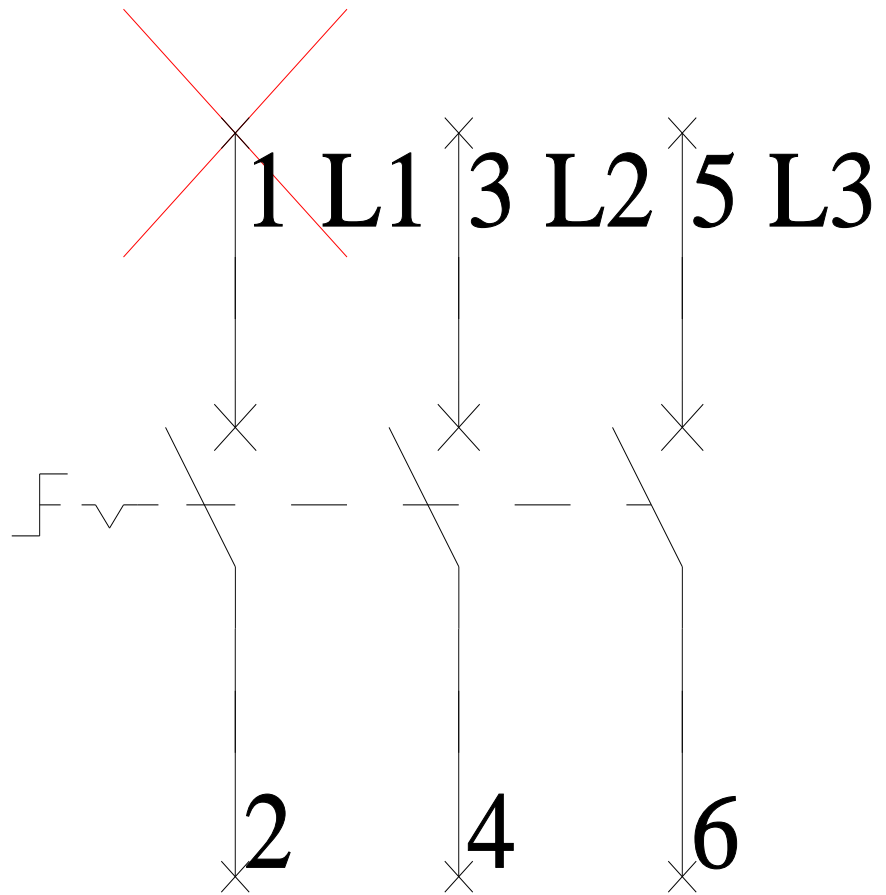
<http://www.siemens.com/cax>

Tender specifications

<http://www.siemens.com/specifications>



-Q1



-CI

